

# CIRCULAIRE TECHNIQUE PIECES DETACHEES

EDITION	<b>028</b>	du	15/08/72	concerne la modification N°	▷	<b>00331</b>
<b>ORGANES de BASE</b> <b>et TYPES d'ORGANE</b> modifiés	00 - - 203	00 - 43 - 202	00 - 43 - 703			
	00 - - 204	00 - 43 - 204				
	00 - - 205	00 - 43 - 702				

**OBJET :**

Amélioration de la fixation des tirettes de stop sur levier de pompe d'injection

**MISE EN APPLICATION :**

Avril 1972 - Moteur V 85 S N° 875  
M62 S N° 6220  
M 32 SD N° 11679  
42 SB N° 1626  
63 S N° 2459

**BUT :**

Suppression du serre-câble sur levier de stop des pompes d'injection

**PIECES DETACHEES :**

Ancien montage

664471	Tirette arrêt moteur (V8 CA Groupe)	1
662077	Tirette arrêt moteur (moteurs en ligne UNIC CA Groupe)	1
668332	Tirette arrêt moteur (moteur OMCP 3 CA Groupe)	1
670083	Support tirette (moteur OMCP 3 CA Groupe)	1
658305	Tirette arrêt moteur (Vosges CSA)	1
663864	Tirette arrêt moteur (Vosges CA avec moteur UNIC)	1
669449	Tirette arrêt moteur (Vosges CA avec OMCP 3 ou Fiat)	1
232751	Support tirette (Vosges CA avec OMCP 3 ou Fiat)	1
658303	Tirette arrêt moteur Big-Job avec moteur UNIC	1
664241	Tirette arrêt moteur Big-Job avec OM-CP3	1
575171	Support tirette moteur Big-Job avec OM-CP3	1
205104	Support d'amarage de tirette sur pompe moteur en ligne	1
222610	Support d'amarage de tirette sur pompe moteur V 8	1

Nouveau montage

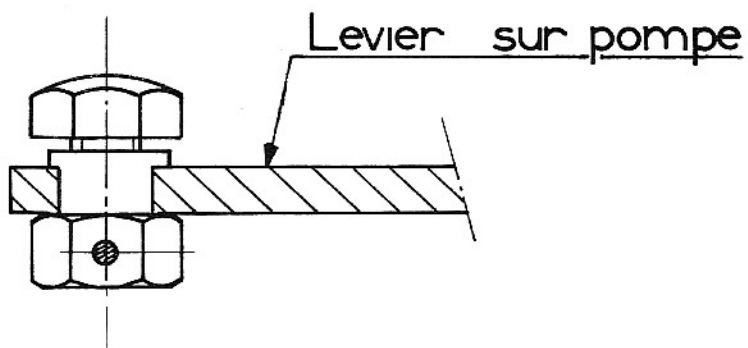
669651	Tirette arrêt moteur V 8 CA Groupe	1
669652	Tirette arrêt moteur en ligne CA Groupe	1
669655	Tirette arrêt moteur Vosges CSA	1
669653	Tirette arrêt moteur Big-Job moteur UNIC	1
669654	Tirette arrêt moteur Vosges CA moteur UNIC	1

574916	Entretoise	} <u>Fixation tirette sur levier de</u> <u>pompe avec moteur UNIC</u>	1
520162	Vis		1
815301	Rondelle		1
815330	Rondelle		1
801061	Ecrou		1
575180	Support d'amarage de tirette sur pompe moteurs en ligne		1
575160	Support d'amarage de tirette sur pompe moteurs V 8		1
669670	Tirette arrêt moteur OM-CP3 CA Groupe		1
574998	Support de tirette		1
669671	Tirette arrêt moteur OM-CP3 Big-Job		1
575173	Support de tirette		1
670066	Tirette arrêt moteur OM-CP3 ou Fiat Vosges CA		1
574507	Support de tirette		1

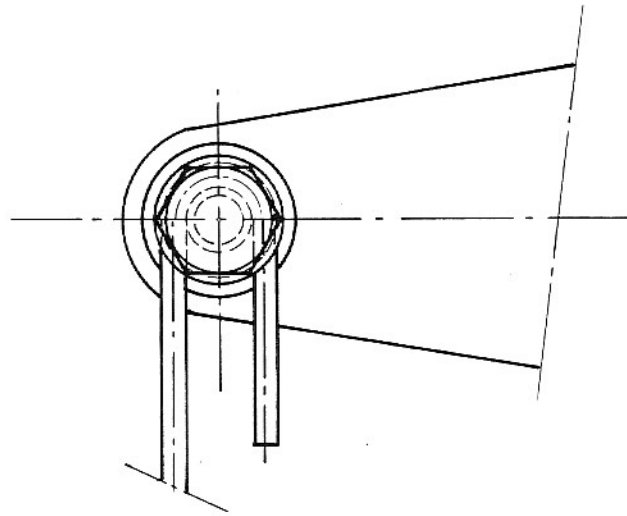
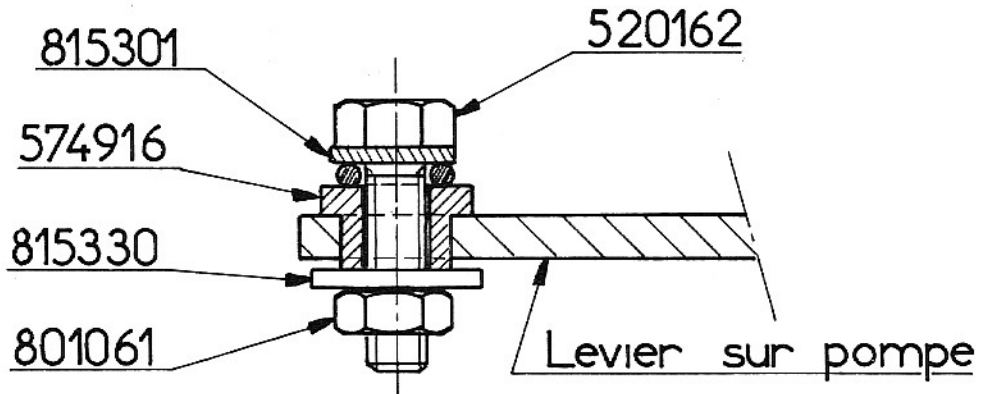
NOTA :

Sur ces moteurs UNIC, pour effectuer le nouveau montage des tirittes sur une ancienne pompe, il faudra enlever le serre-câble sur le levier de la pompe et aléser le trou à un diamètre de  $7,1 \pm 0,05$ .

A épuisement des anciennes pièces, il faudra réaliser le nouveau montage.



ANCIEN MONTAGE DE LA TIRETTE  
DE STOP SUR LEVIER DE POMPE



NOUVEAU MONTAGE DE LA TIRETTE  
DE STOP SUR LEVIER DE POMPE