

# CIRCULAIRE TECHNIQUE PIÈCES DÉTACHÉES

EDITION	<b>027</b>	du	15/07/72	concerne la modification N°	00327
---------	------------	----	----------	-----------------------------	-------

<b>ORGANES de BASE</b> <b>et TYPES d'ORGANE</b> modifiés	06- - 210
	06- - 503
	06- - 801

OBJET :

Montage de nouveaux supports d'étriers .

MISE EN APPLICATION :

A partir de Juin 1972

Cabine avancée groupe et Big Job

P 200 A2 - N° 356244

P 11 A 160 - N° 135393

P 220 A - N° 226344

P 270 - N° 271922

T 340 A - N° 346035

P 12 A 200 R - N° 326076

T 270 A2 - N° 300474

P 11 A 200 - N° 360329

BUT :

Augmentation de la garde entre roue TRILEX et étriers de suspension AR.

PIÈCES DÉTACHÉES :

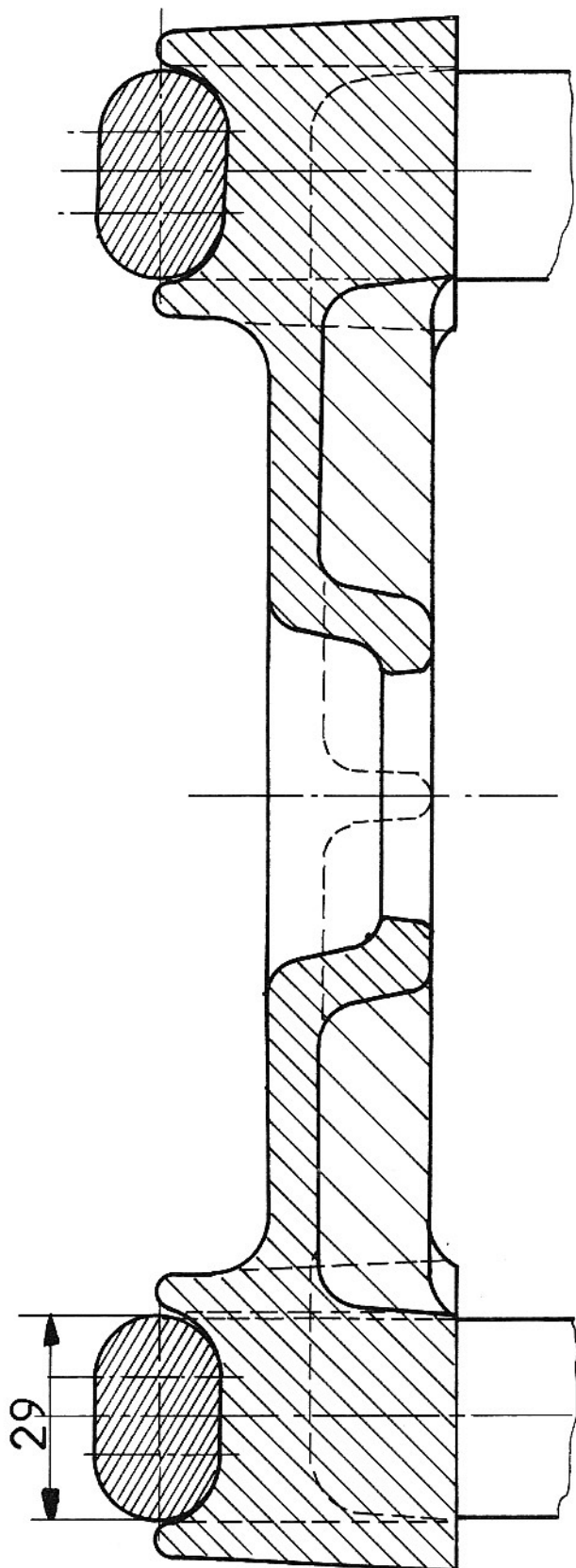
Ancien montage

211056	Support étrier T.T.	2
215502	Etrier P 270 - P 340 - P 12 R 2 - P 220 - PB4 200	4
212051	Etrier T 270 - T 340 - T 220	4
235238	Etrier P 270 A2 - T 270 A2 - P 340 A - T 340 A	4
221550	Etrier Moteurs en lignes avec CA Groupe	4

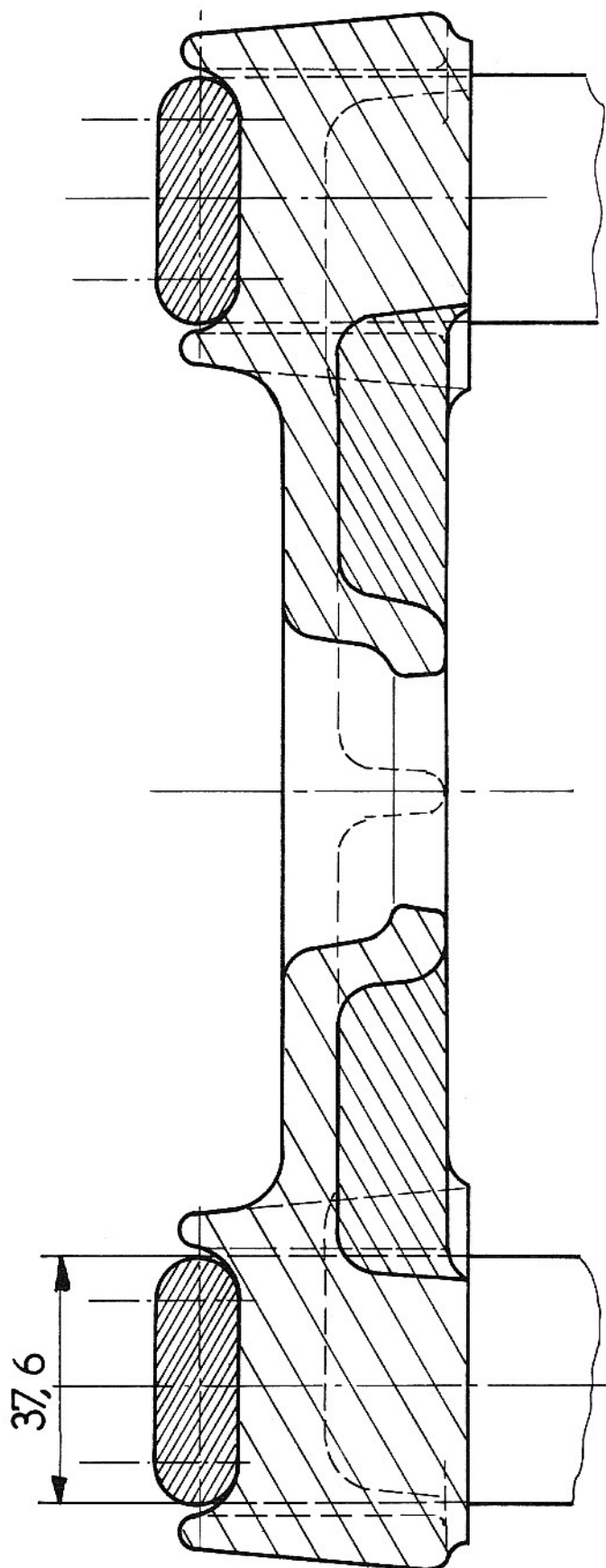
Nouveau montage

574582	Support étrier T.T.	2
574587	Etrier P 270 - P 340 - P 12 R 2 - P 220 - PB4 200	4
574588	Etrier T 270 - T 340 - T 220	4
574585	Etrier P 270 A2 - T 270 A2 - P 340 A - T 340 A	4
574586	Etrier moteurs en ligne avec CA. Groupe	4

Voir plans pour comparaison des deux montages



ANCIEN SUPPORT D'ETRIERS REF 211056



NOUVEAU    SUPPORT D'ETRIERS    REF 574582