

CIRCULAIRE TECHNIQUE PIECES DETACHEES

EDITION

027

du

15/07/72

concerne la modification N° ▷

00323

ORGANES de BASE
et TYPES d'ORGANE
 modifiés

05- - 206

OBJET :

Montage du réservoir CALZONI en remplacement du réservoir ZF

MISE EN APPLICATION

A partir de Mai 1972 - Moteur CP3 sur CA. G
 P11A 160 - N° 135367

PIECES DETACHEES

Ancien montage

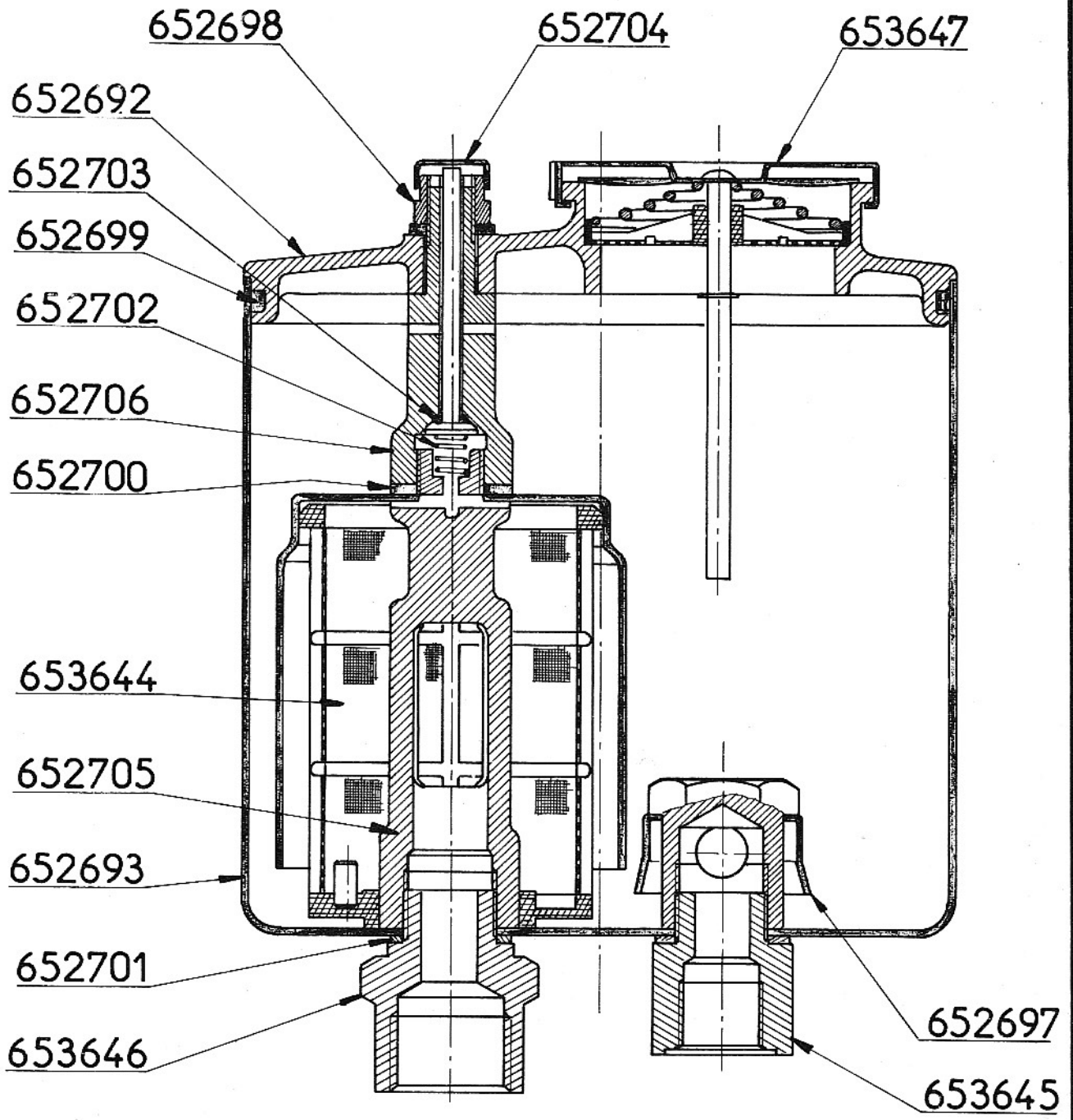
8819313	Réservoir	1
8819389	Support réservoir	1
8819390	Ceinture	1

Nouveau montage

671741	Réservoir	1
671714	Support réservoir	1
577984	Ceinture	1
803081	Vis	2
815243	Rondelle	2
801010	Ecrou	2

PIECES POUR RESERVOIR 671741

653647	Bouchon	1
652692	Couvercle de réservoir	1
652693	Corps de réservoir	1
652705	Entretoise	1
653644	Filtre avec pion magnétique	1
652706	Colonnnette	1
653646	Raccord aspiration	1
653645	Raccord retour	1
652697	Capuchon	1
652698	Ecrou	1
652699	Joint	1
652700	Joint	1
652701	Joint	2
652702	Ressort	1
652703	Joint	1
652704	Bouchon	1



NOUVEAU RESERVOIR DE
SERVO-DIRECTION REF 671741