

CIRCULAIRE TECHNIQUE PIECES DETACHEES

EDITION **027** du 15/07/72 concerne la modification N° 00321

ORGANES de BASE
et TYPES d'ORGANE
 modifiés **00- - 205**

OBJET :

Montage de piston à insert de fourniture KARL-SCHIMDT

MISE EN APPLICATION :

Sur moteur V 85 S
 Complément à la C.T.P.D. N° 00303

PIECES DETACHEES

577786	Piston classe A	8
578040	Piston classe B	8
578041	Piston classe C	8

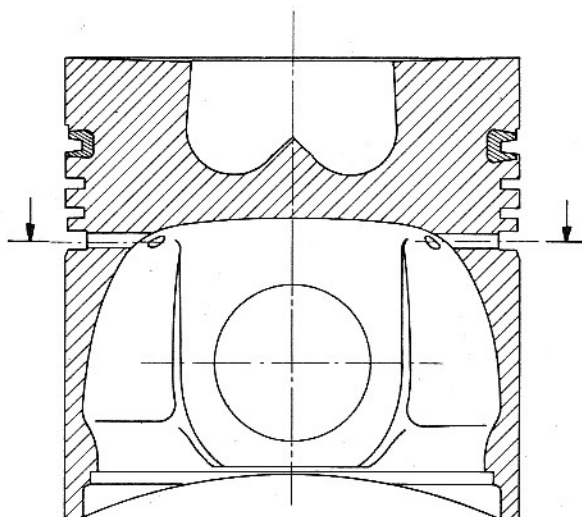
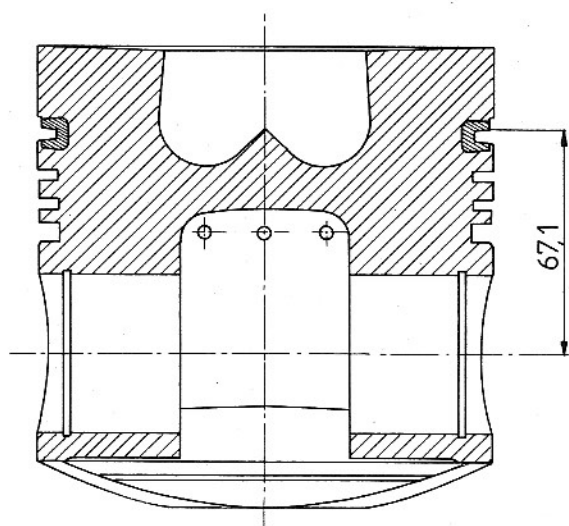
NOTA :

Deux types de pistons étant prévu en montage, il sera impératif lors d'une intervention sur un moteur de contrôler la forme du piston afin d'identifier le fournisseur (voir plans).

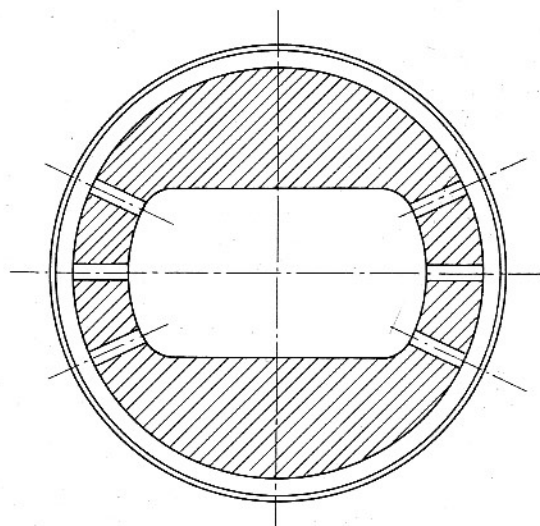
Il est impossible de monter des pistons d'origine différente.

En outre, comme pour les pistons MAHLE il est impératif de monter 8 pistons de même classe.

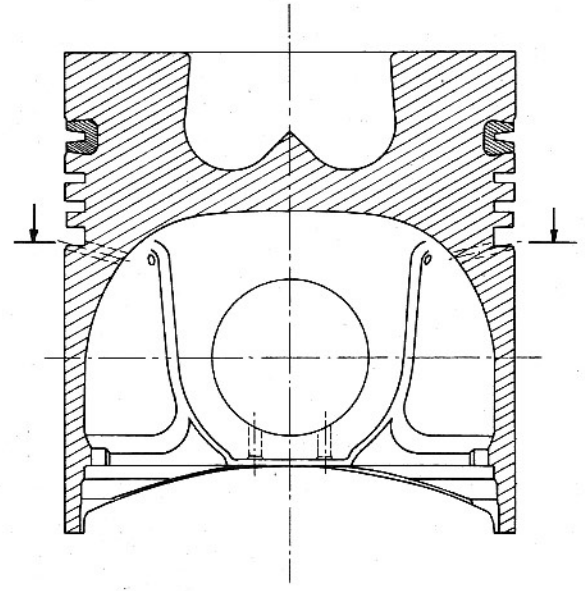
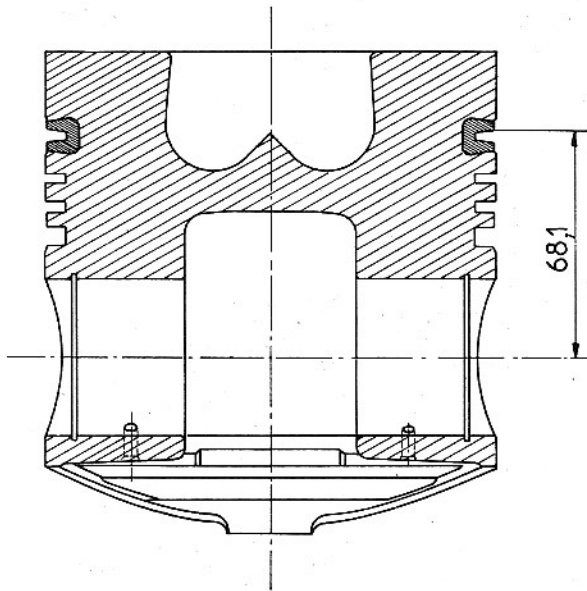
Ci-joint les plans vous permettant de comparer les deux montages.



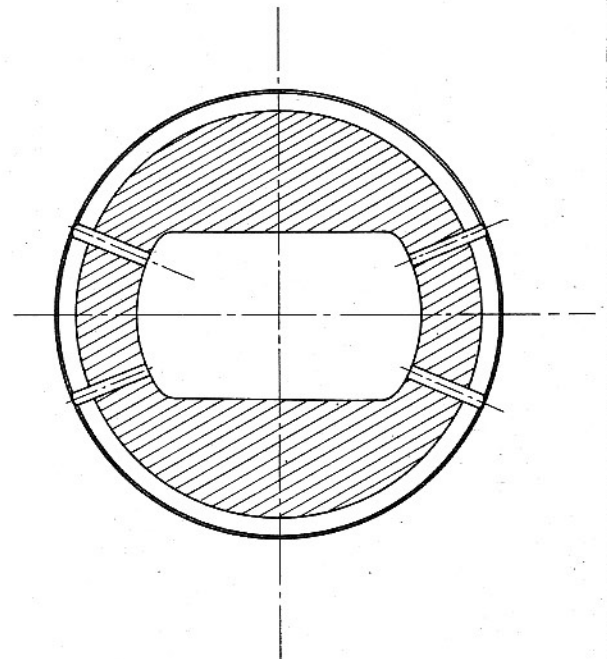
CLASSE	REFERENCE
A	577786
B	578040
C	578041



PISTON "KARL SCHIMDT"



CLASSE	REFERENCE
A	238734
B	578217
C	578218



PISTON "MAHLE"