

# CIRCULAIRE TECHNIQUE PIECES DETACHEES

EDITION	<b>26</b>	du	15/06/72	concerne la modification N°	00310
---------	-----------	----	----------	-----------------------------	-------

<b>ORGANES de BASE et TYPES d'ORGANE modifiés</b>	06 - - 209
---	------------

OBJET :

Nouvelle main avant - Suspension tandem AR

MISE EN APPLICATION :

A partir d'Avril 1972  
 27 - 66 N° 285017  
 PB 6 N° 255048

BUT :

- 1° Améliorer la garde entre les pneus et l'axe de fixation des ressorts de suspension AR
- 2° Améliorer le graissage de la bague d'œil de ressort

SOLUTION :

Montage d'une nouvelle main  
 Changement de l'axe entraînant une deuxième réserve de graisse

PIECES DETACHEES :

Ancien montage

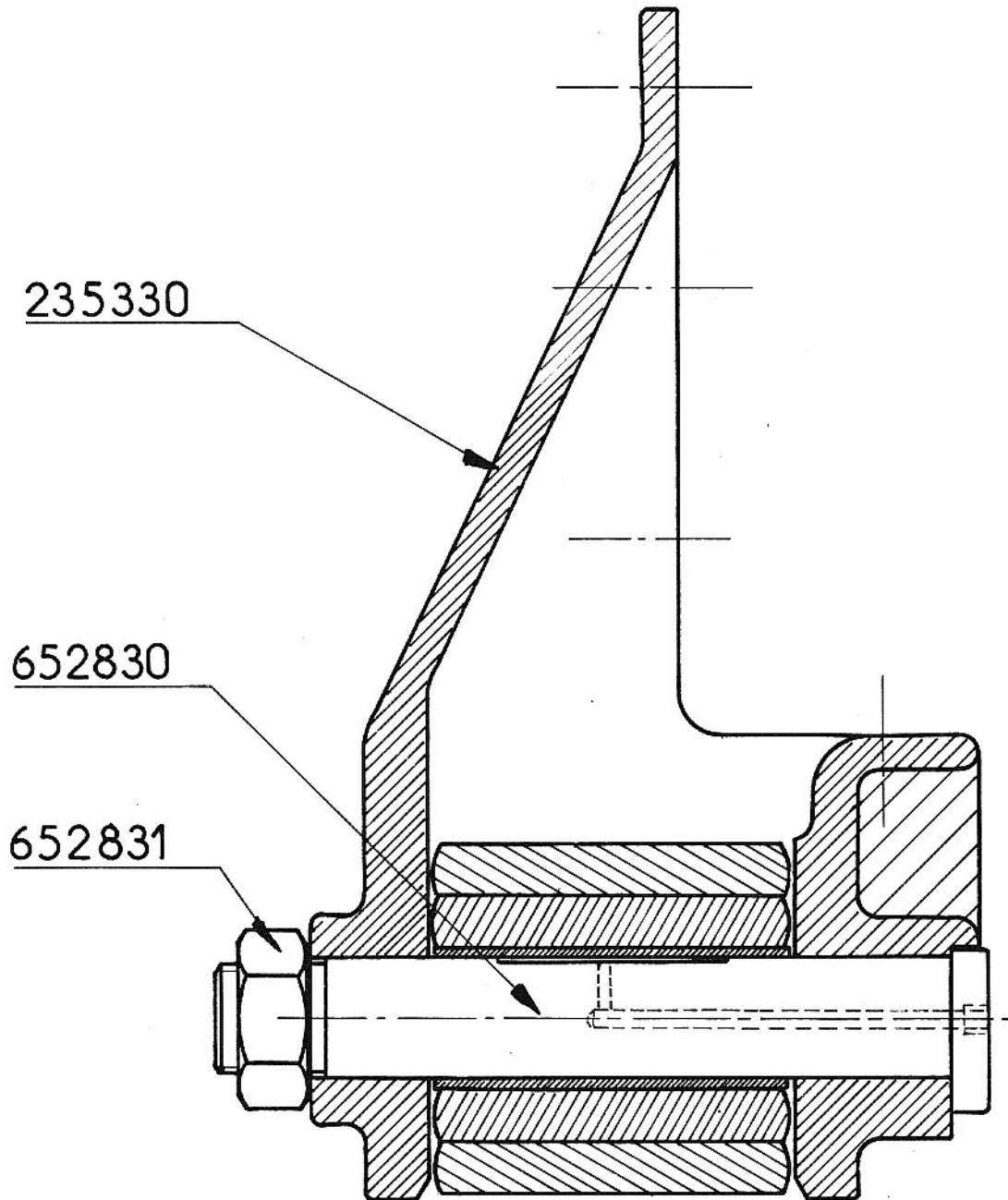
235330	Main avant de ressort AR	2
652830	Axe de ressort	2
652831	Ecrou d'axe	2
652874	Graisseur	2
803276	Vis longueur 65 (fixation main AR)	4

Nouveau montage

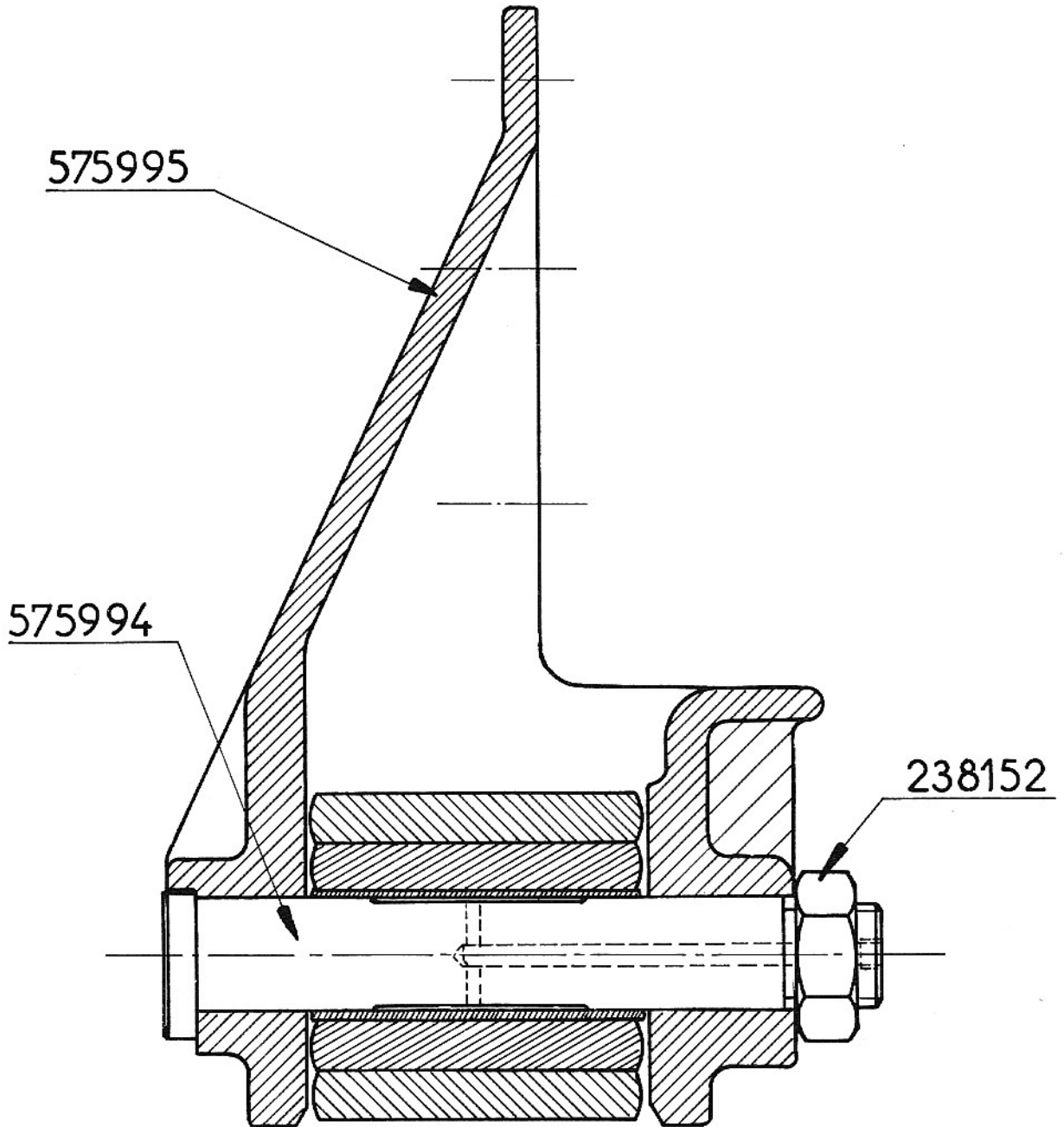
575995	Main avant de ressort arrière	2
575994	Axe de ressort	2
238152	Ecrou d'axe	2
410510	Graisseur	2
803277	Vis longueur 70 (fixation main AR)	4

A épuisement des anciennes mains il faudra réaliser le nouveau montage.

Ci-joint : Plans de l'ancien et du nouveau montage



**ANCIEN MONTAGE**



NOUVEAU MONTAGE