

CIRCULAIRE TECHNIQUE PIECES DETACHEES

EDITION	26	du	15/06/72	concerne la modification N°	00308
---------	-----------	----	----------	-----------------------------	-------

ORGANES de BASE et TYPES d'ORGANE modifiés	01 - - 204	08 - - 206
	01 - - 206	
	01 - 51 - 212	

OBJET :

Fixation supérieure des tiges de pédales par axes avec écrous

MISE EN APPLICATION :

A partir de Mars 1972

Véhicules avec CA Groupe tous types

BUT :

Amélioration de la fixation des tiges de pédales

PIECES DETACHEES :

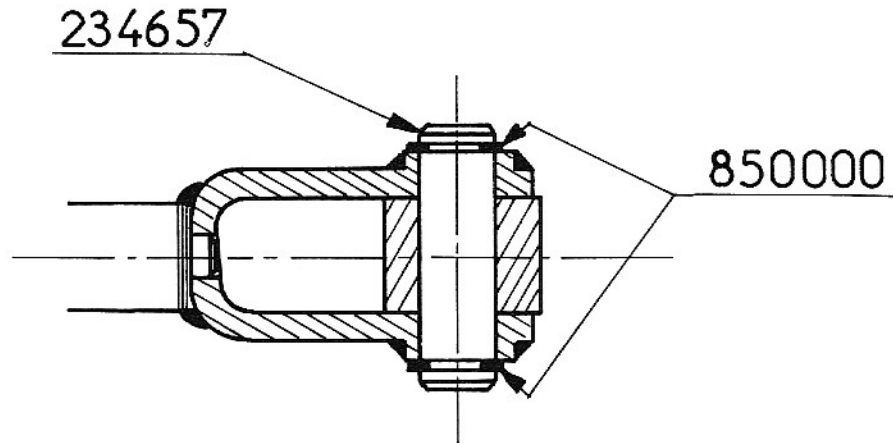
Ancien montage

234657		Axe de pédale		2
850000		Anneau d'arrêt		4

Nouveau montage

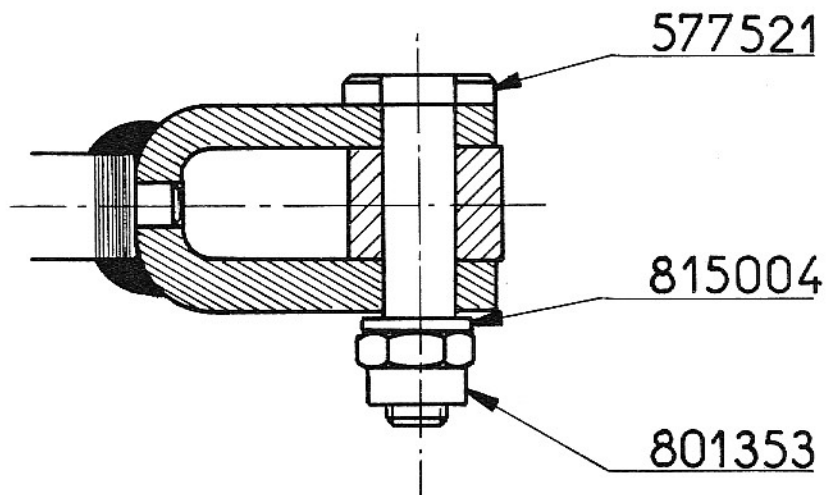
577521		Axe de pédale		2
815004		Rondelle		2
801353		Ecrou		2

Ci - joint plan ancien et nouveau montage



ANCIEN

MONTAGE



NOUVEAU

MONTAGE