

CIRCULAIRE TECHNIQUE PIECES DETACHEES

EDITION	25	du	15/05/72	concerne la modification N°	00295
---------	-----------	----	----------	-----------------------------	-------

ORGANES de BASE et TYPES d'ORGANE modifiés	04 -	- 250
	05 -	- 406

OBJET :

Montage d'une nouvelle fusée et d'une nouvelle barre de direction sur VOSGES P 6 A
 Inversion du cône sur le bras de la fusée .

MISE EN APPLICATION :

Eliminer la tendance du véhicule à tirer à gauche au freinage .

PIECES DETACHEES

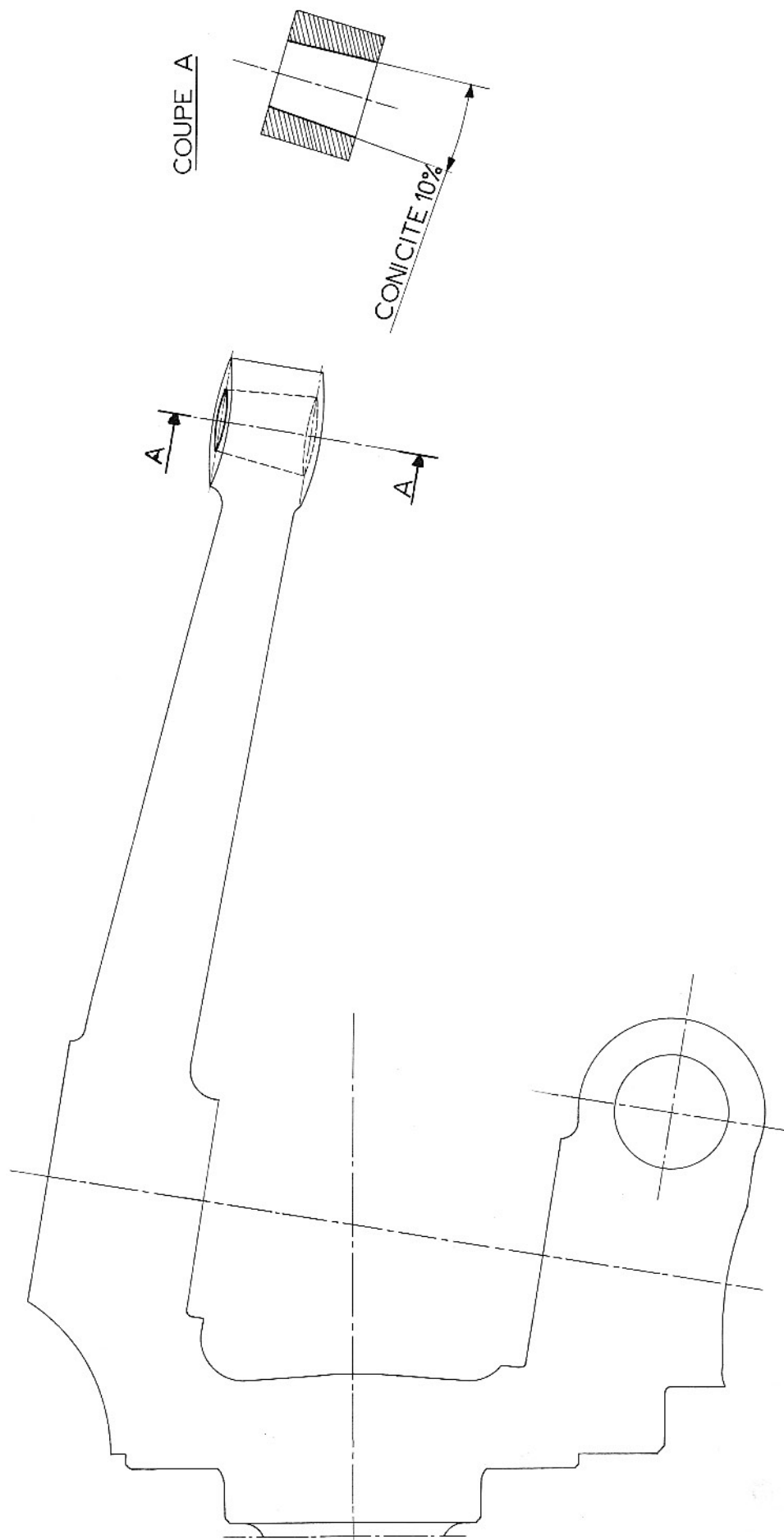
Ancien montage

222419	Fusée gauche nue	1
236695	Bague	2
662569	Barre de direction	1
652192	Nécessaire de réparation de la barre	1

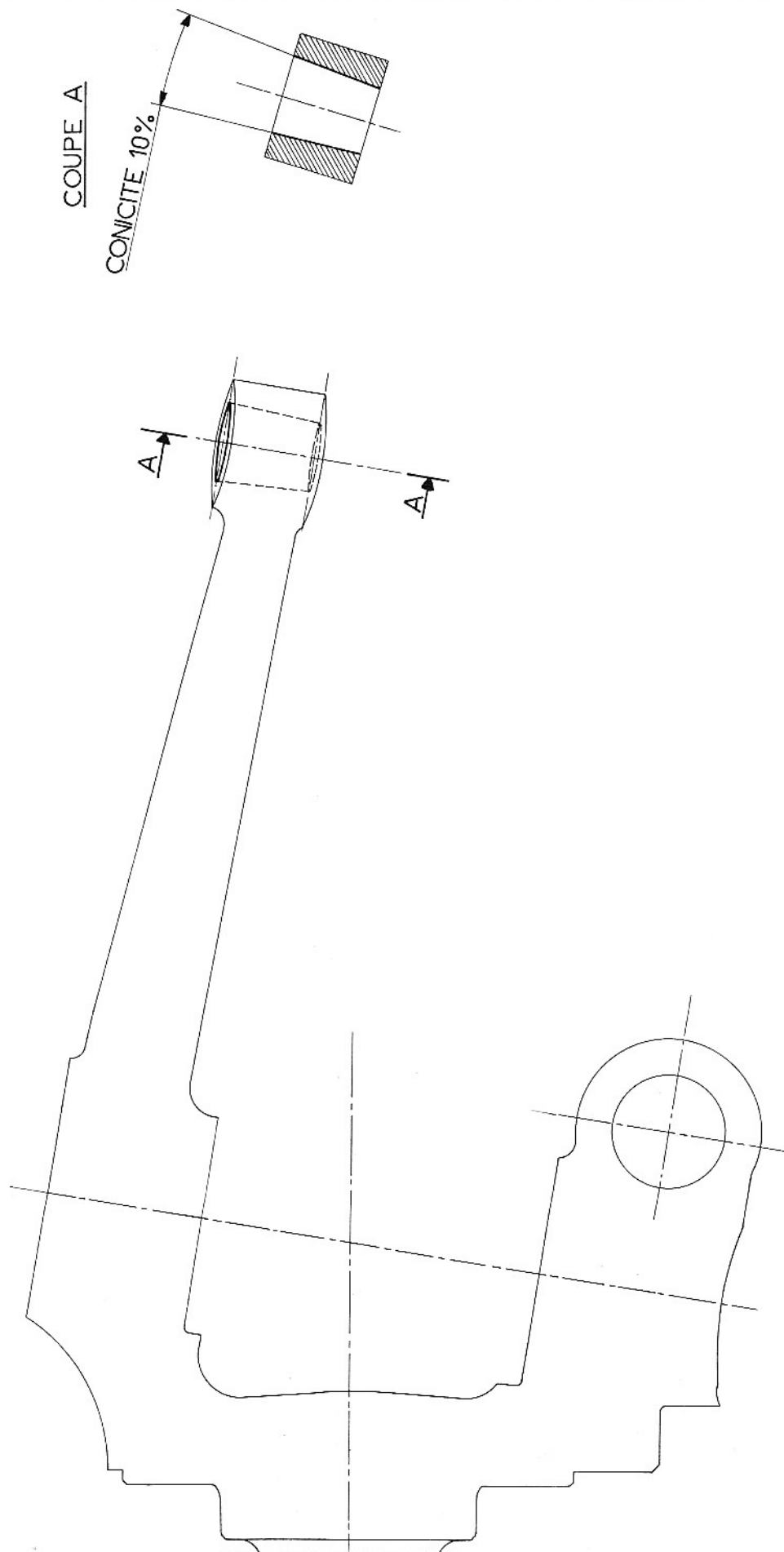
Nouveau montage

576884	Fusée gauche nue	1
236695	Bague	2
670073	Barre de direction	1
652192	Nécessaire de réparation de la barre	1

Ci-joint les plans vous permettant de comparer les deux types de fusée .



ANCIENNE FUSEE GAUCHE NUE REF 222419



NOUVELLE FUSEE GAUCHE NUE REF 576884