

CIRCULAIRE TECHNIQUE PIÈCES DÉTACHÉES

EDITION	24	du	15/04/72	concerne la modification N°	▷	00287
---------	-----------	----	----------	-----------------------------	---	--------------

ORGANES de BASE et TYPES d'ORGANE modifiés	▶	10 - - 207
----------------------------------------------------------------	---	------------

OBJET :

Pompe et Vérin levage cabine Hydro air Mataireco références 669584 et 669585

Mise à disposition en magasin des pochettes de réparation pour le vérin et la pompe .

1°) Vérin 669585

a) Pochette joints d'entretien référence UNIC 653581 comprenant :

REP.	DESIGNATION	COEF
1	Jonc	1
2	Joint	2
3	Joint	1
4	Joint	1
5	Joint	1
6	Gicleur	1
7	Gicleur	1
8	Ressort	2

2°) Pompe ~~668584~~ **669584** .

a) Pochette joints de piston référence UNIC 653582 comprenant :

1	Joint	1
2	Joint	2
3	Anneau	2

b) Pochette clapets aspiration et refoulement référence UNIC 653583 comprenant :

4	Joint	1
5	Joint	2
6	Corps double clapet	1
7	Bille Ø 8	1
8	Guide de bille	1
9	Ressort	1
10	Bille Ø 12	1
11	Ressort	1



c) Pochette décompresseur référence UNIC 653584 comprenant :

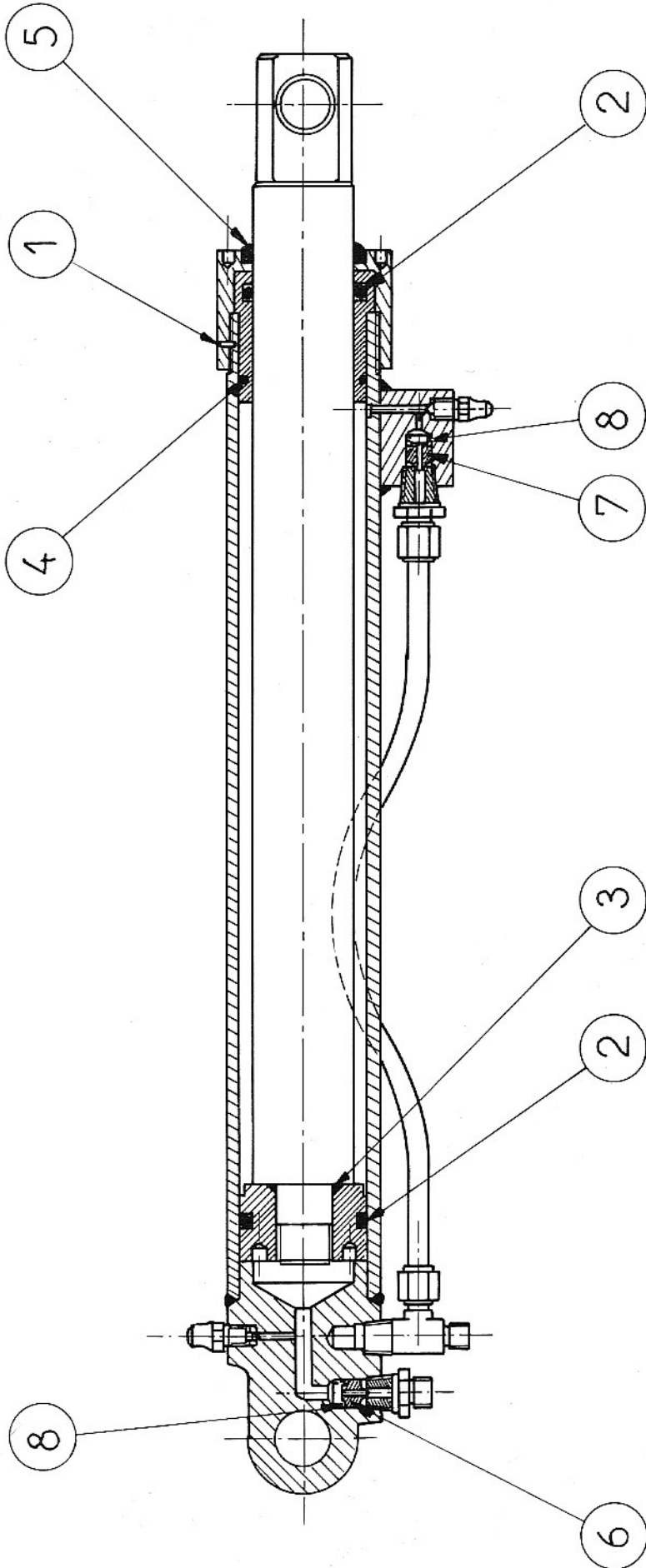
12	Joint	1
13	Joint	1
14	Joint	1
15	Bille Ø 6	2
16	Ressort	1
17	Guide de bille	1
18	Entretoise	1

d) Pochette soupape sécurité référence UNIC 653585 comprenant :

19	Pointeau	1
20	Ressort	1

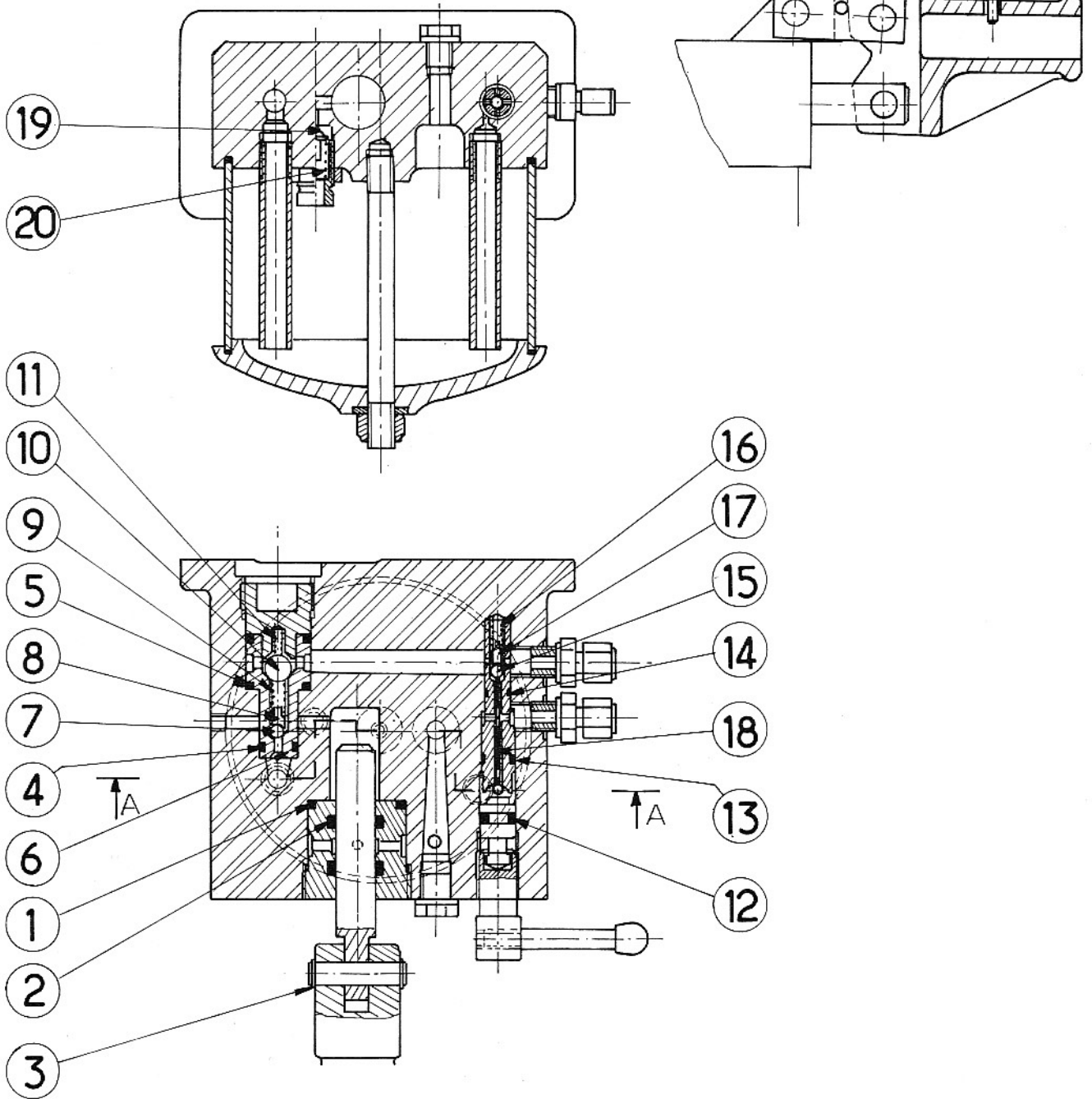
Complément à circulaire n° 00283

Ci - joint plans du vérin, et de la pompe.



VERIN DOUBLE EFFET REF 669585

Coupe A.A



POMPE DOUBLE EFFET REFERENCE 669584