

CIRCULAIRE TECHNIQUE PIECES DETACHEES

EDITION	23	du	15/03/72	concerne la modification N°	00274
---------	-----------	----	----------	-----------------------------	-------

ORGANES de BASE et TYPES d'ORGANE modifiés	02 -	- 204
	08 -	- 206

OBJET :

Adjonction d'une entretoise sur le parapluie du boîtier d'assistance MARELLI

MISE EN APPLICATION :

A partir de Décembre 1971
Boîte : B 181 N° 19745

BUT :

Eviter le frottement du soufflet sur le parapluie.

PIECES DETACHEES :

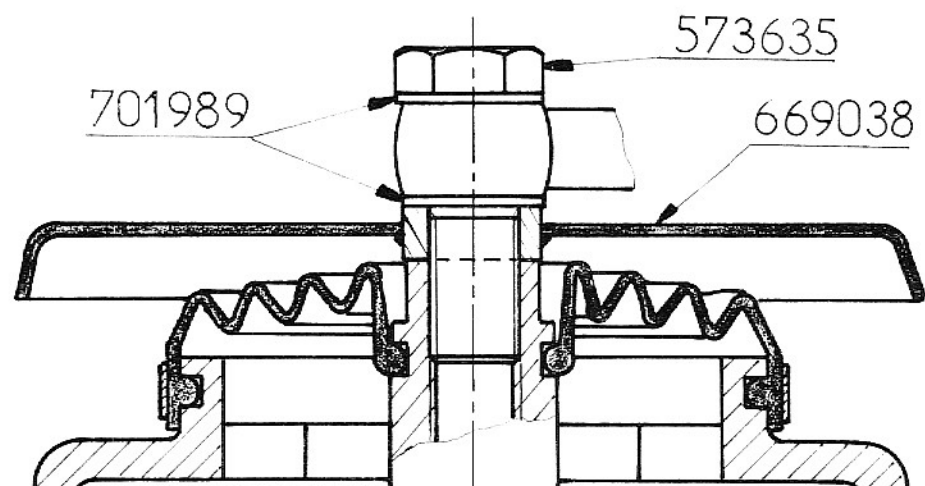
Ancien montage

239560	Parapluie	1
520419	Vis creuse	1
701989	Joint	2

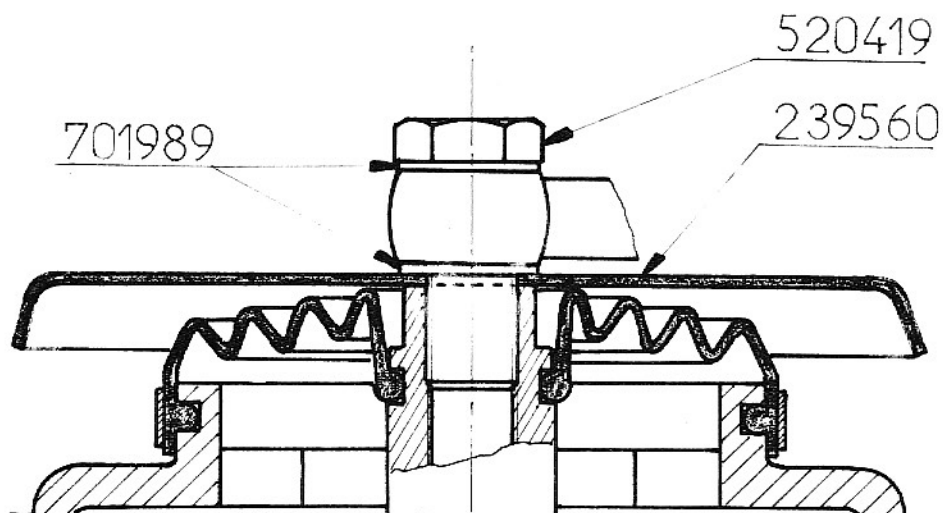
Nouveau montage

669038	Parapluie	1
573635	Vis creuse	1
701989	Joint	2

Voir plan pour comparaison des deux montages



NOUVEAU MONTAGE



ANCIEN MONTAGE