

CIRCULAIRE TECHNIQUE PIECES DETACHEES

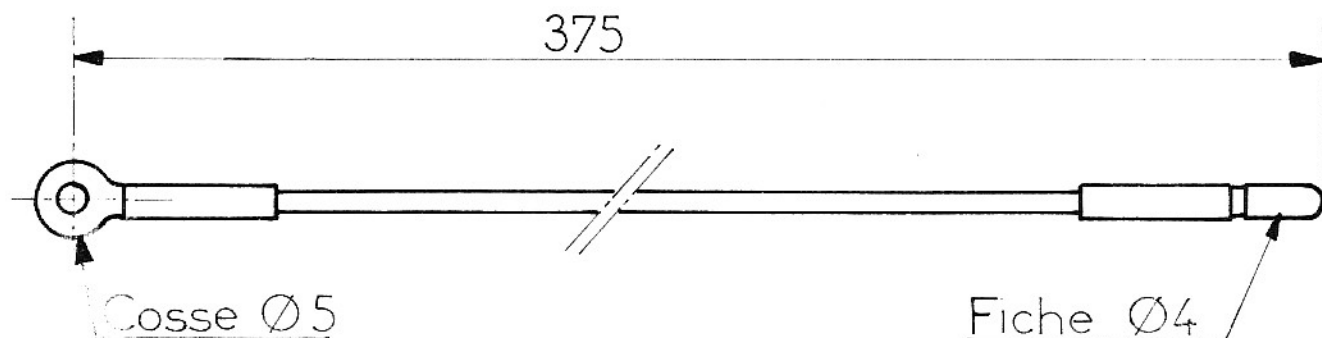
EDITION	23	du	15/03/72	concerne la modification N°	00272
ORGANES de BASE et TYPES d'ORGANE modifiés	08 - - 203				

OBJET :

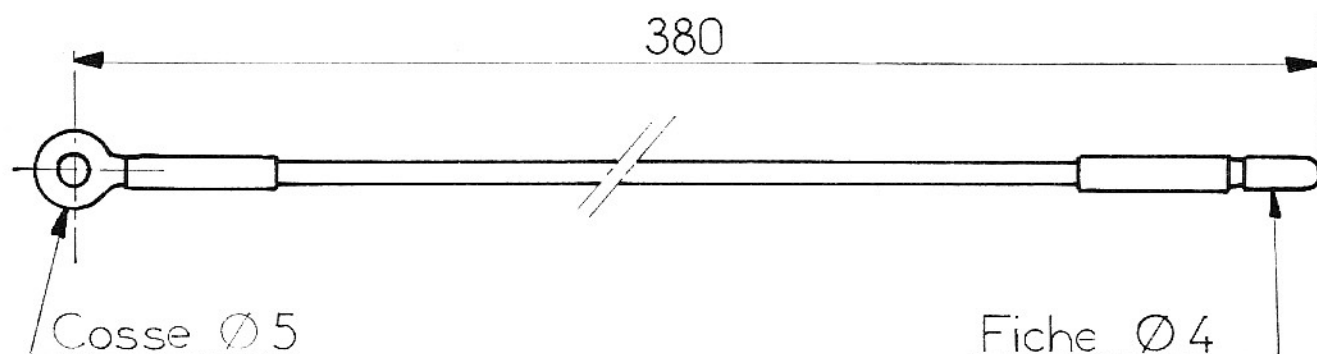
Moteur climatiseur SOFICA 652155

Suite à la standardisation de la fabrication SOFICA le moteur des climatiseurs (référence 658197 et 562748) référence PD 652155 n'est plus approvisionné.

En remplacement il faudra monter un moteur référence PD 652157 et rallonger les fils d'alimentation et de masse pour faire le branchement. (Voir dessin ci-joint)



RALLONGE DE CABLE D'ALIMENTATION



RALLONGE DE CABLE DE MASSE

FAISCEAUX POUR MODIFICATION

DU MOTEUR REF.652157 EN 652155