

CIRCULAIRE TECHNIQUE PIÈCES DÉTACHÉES

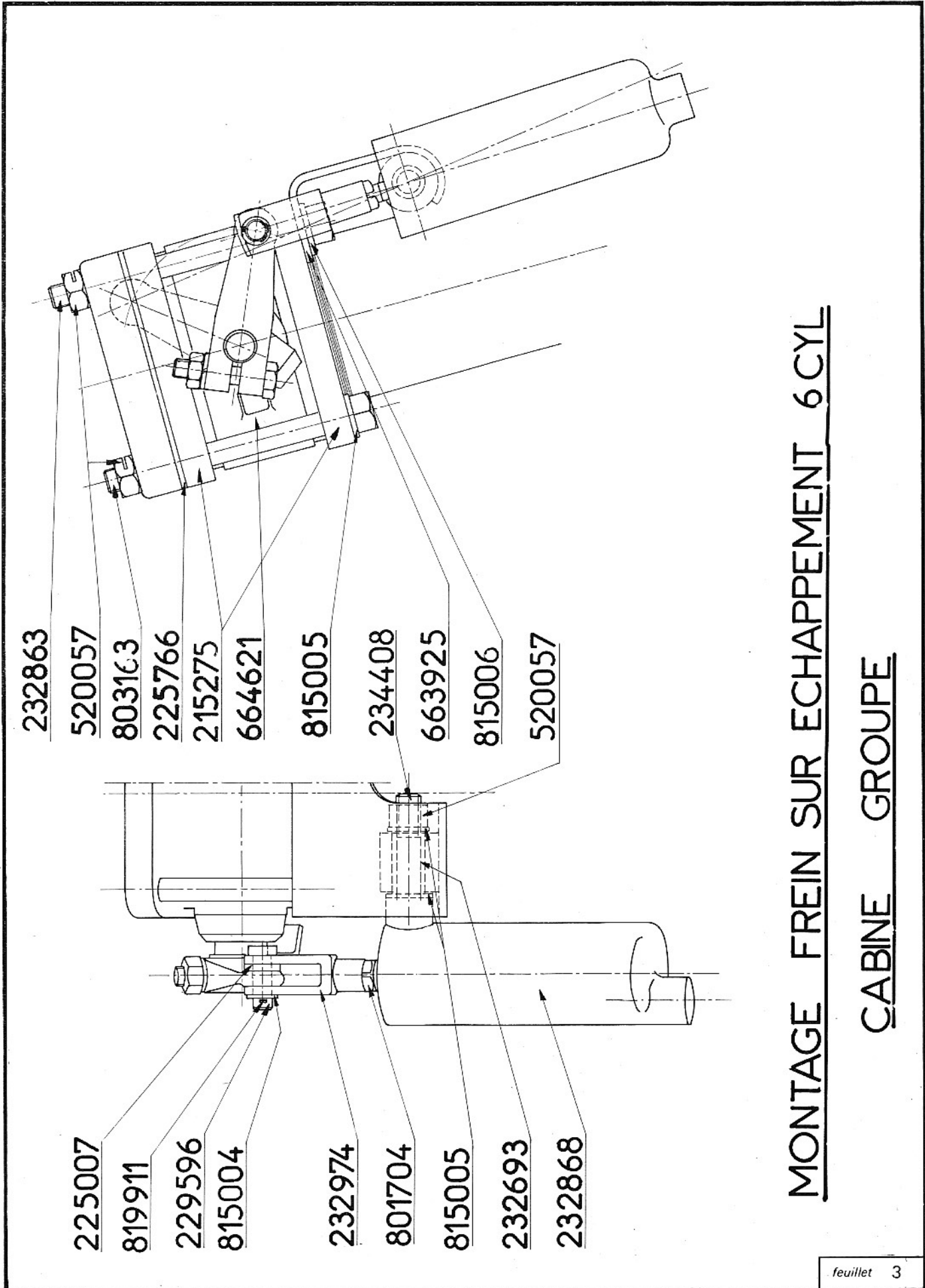
EDITION	22	du	15/02/72	concerne la modification N° ▷				00266			
ORGANES de BASE et TYPES d'ORGANE modifiés	00	204									

OBJET :

Montage frein sur échappement 6 cylindres Cabine Groupe (voir plan)

236638	Te	1
254773	Flexible L = 600	2
96566	Collier	6
238102	Union sur valve de commande	2
232936	Valve de commande	1
236646	Te pour contacteur	1
274441	Contacteur de stop	1
239991	Valve d'échappement	1
250095	Flexible L = 240	1
236616	Union sur cylindre	1
670211	Tube échappement	1
235197	Collecteur	1
664621	Boîtier de frein	1
215275 ou 235875	Bride	2
803163	Vis de fixation du boîtier	2
815005	Rondelle plate	4
520057 ou 520126	Ecrou frein	5
232863	Vis fixation du boîtier et support vérin	2
815006	Rondelle plate	2
225766	Joint entre collecteur et boîtier	1
663925	Support de vérin ass.	1
232693	Entretoise	1
234408	Goujon	1
232868	Vérin	1
232974	Chape	1
801704	Contre-écrou	1
229596	Axe de chape	1
225007	Rondelle	1
815004	Rondelle	2
819911	Goupille	2

658461	Plaque support vérin complet	1
250969	Vérin pneumatique	1
226560	Axe de vérin	1
815003	Rondelle	3
819910	Goupille	3
226570	Axe de levier stop	1
226670	Frein	1
658614	Levier de stop	1
226597	Axe de liaison	1
226692	Rondelle entretoise	1
573750	Serre câble	1
573749	Câble de commande de stop	1
226598	Tige	1
400004	Contre-écrou	1
815224	Rondelle	2
803105	Vis	2



232863

520057

803163

225766

215275

664621

815005

234408

663925

815006

520057

225007

819911

229596

815004

232974

801704

815005

232693

232868

MONTAGE FREIN SUR ECHAPPEMENT 6 CYL

CABINE GROUPE