

CIRCULAIRE TECHNIQUE PIÈCES DÉTACHÉES

EDITION	22	du	15/02/72	concerne la modification N° ▷				00257			
ORGANES de BASE et TYPES d'ORGANE modifiés	▶	08	206								

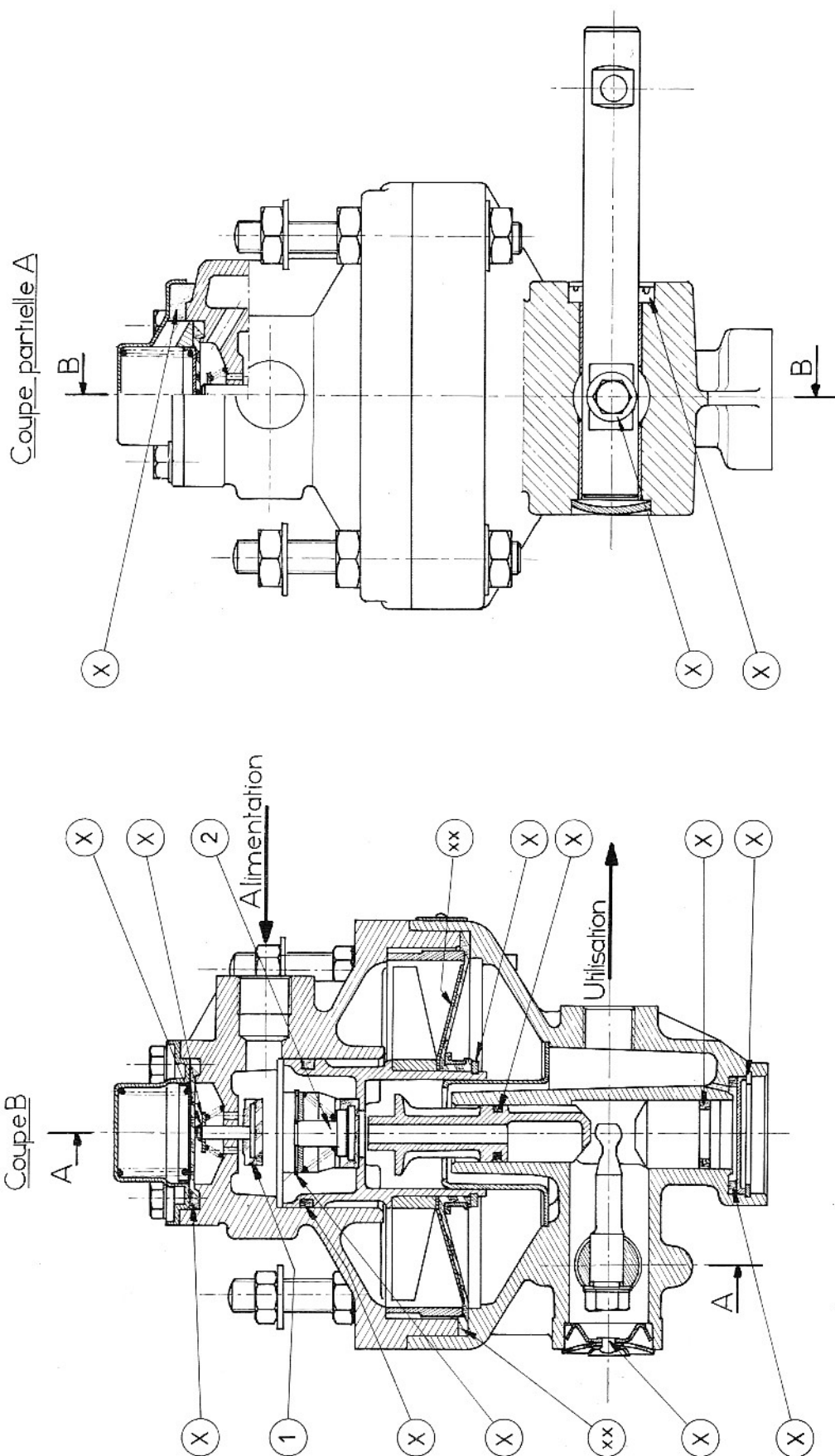
OBJET :

Pièces détachées pour correcteur de freinage référence 573812 suite à la circulaire n° 221

Mise à disposition en magasin des pièces suivantes :

Rep .	Référence	Désignation
1	653443	Clapet complet
2	653444	Clapet complet
3	653445	Clavette
4	653446	Bielle de rupture
5	653447	Support de gaine
6	653448	Gaine
x	653432	Pochette de joints
xx	653431	Pochette rechange diaphragme

Ci-joint le plan pour identification des références



Rep	Désignation	Reference
1	Clapet 1 ^{er} temps complet	653443
2	Clapet complet	653444
X	Pochette de joints	653432
xx	Pochette de rechange diaphragme	653431

CORRECTEUR DE FREINAGE 573812