

CIRCULAIRE TECHNIQUE PIECES DETACHEES

EDITION 21		du 15/01/72			concerne la modification N° ▷			00251		
ORGANES de BASE et TYPES d'ORGANE modifiés	00	204	00	205						
	00	203								

OBJET :

Montage d'une butée de fin de course sur la commande d'accélérateur .

MISE EN APPLICATION :

A partir de Novembre 1971 - C.A. Groupe TT

T 11 A 200 - N° 315590

T 270 A2 - N° 300274

BUT :

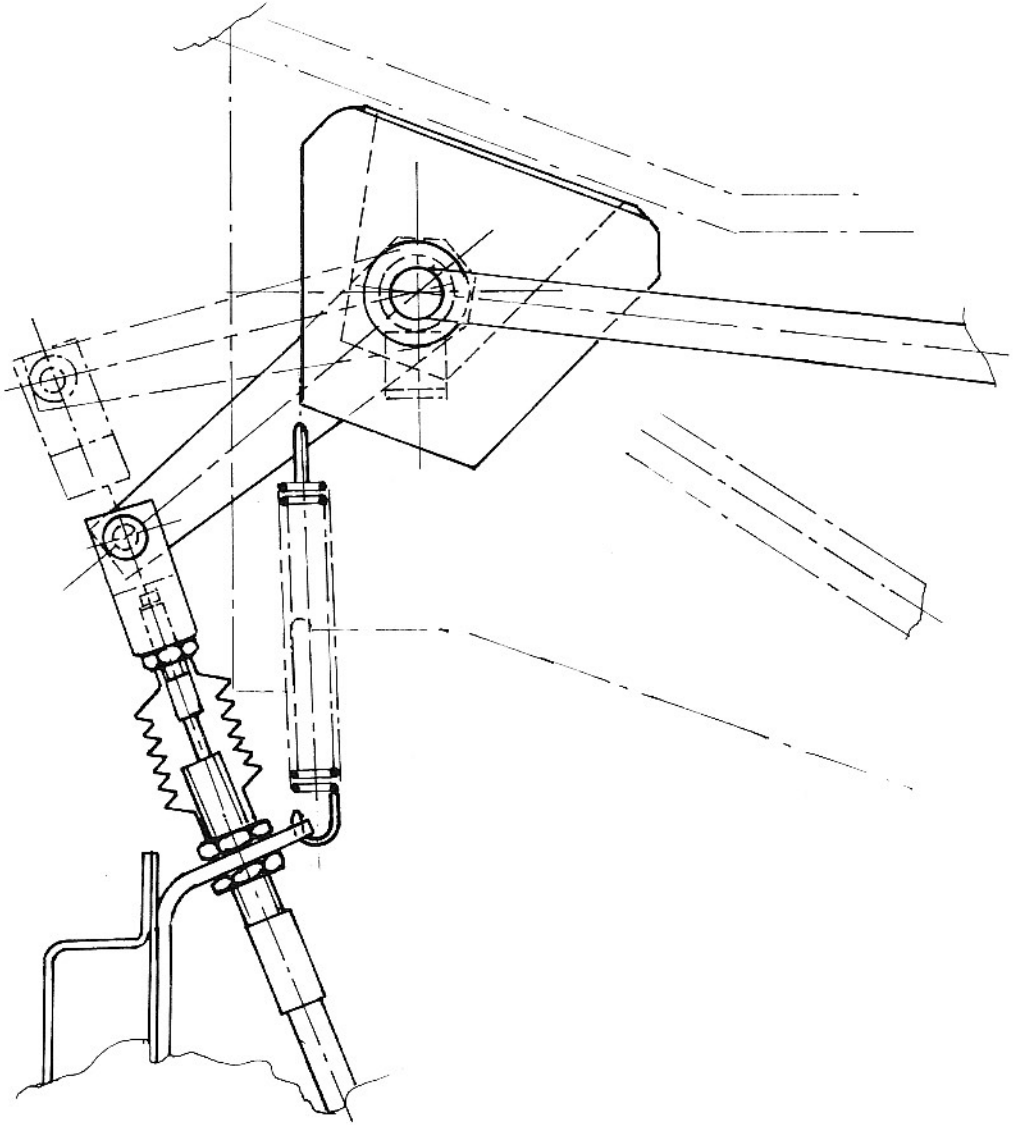
Eviter la rupture du câble .

PIECES DETACHEES :

Nouveau montage :

669128	Butée de fin de course	1
573793	Raidisseur	1
803079	Vis de butée	1
801010	Contre-écrou	1
803124	Vis fixation butée	1
803106	Vis fixation butée	2
801011	Ecrou	2
815224	Rondelle	3

Ci-joint, plans des deux montages .

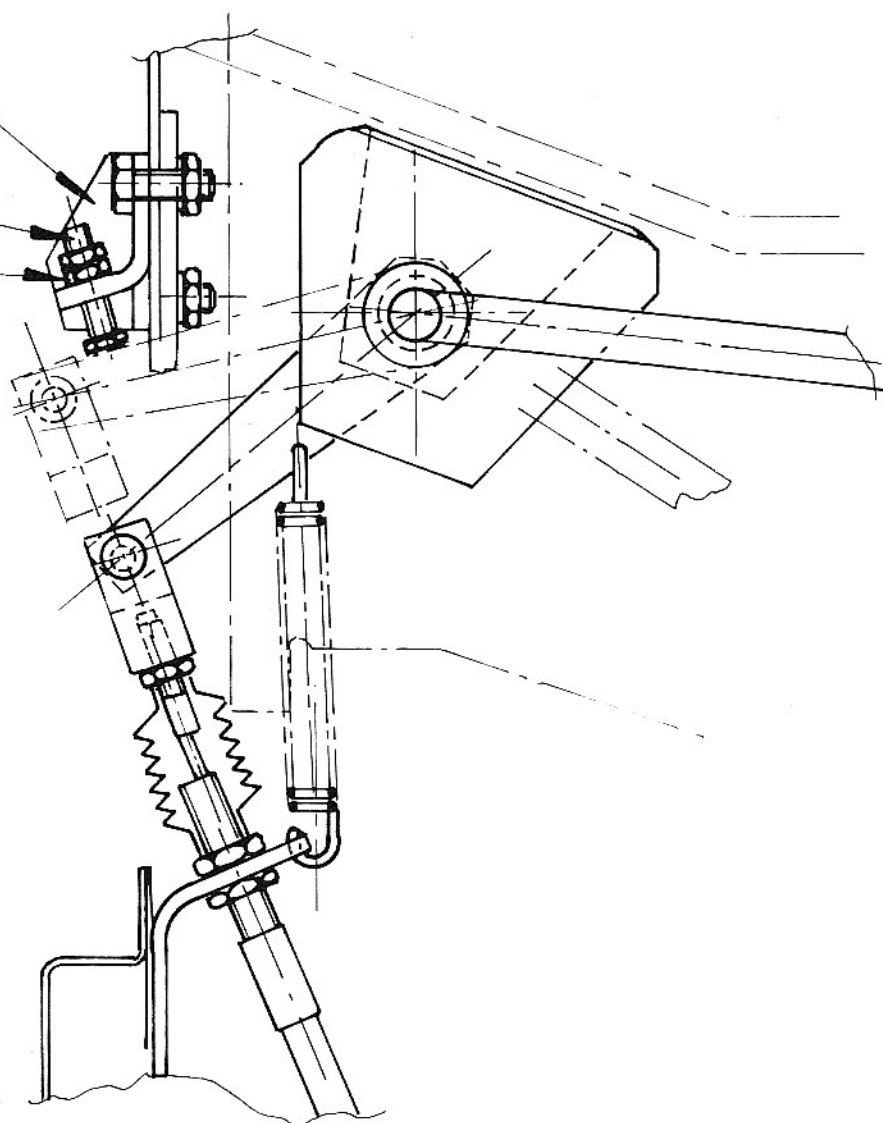


ANCIEN MONTAGE

669128 fixé par

1 vis	803124
2 vis	803106
2 écrous	801011
3 rondelles	815224

803079 vis
 801010 écrou



NOUVEAU MONTAGE AVEC BUTÉE