

# CIRCULAIRE TECHNIQUE PIECES DETACHEES

EDITION <b>21</b>		du 15/01/72		concerne la modification N° ▷			<b>00248</b>		
<b>ORGANES de BASE</b> <b>et TYPES d'ORGANE</b> modifiés	▶	01	208						

OBJET :

Augmentation de la course de débrayage .

MISE EN APPLICATION :

A partir de Novembre 1971 - BIG-JOB P 12 R2 - P 220 - T 220 - PB 4 220 -  
 Châssis 15252 N° 220424  
 B 181 N° 19480

PIECES DETACHEES :

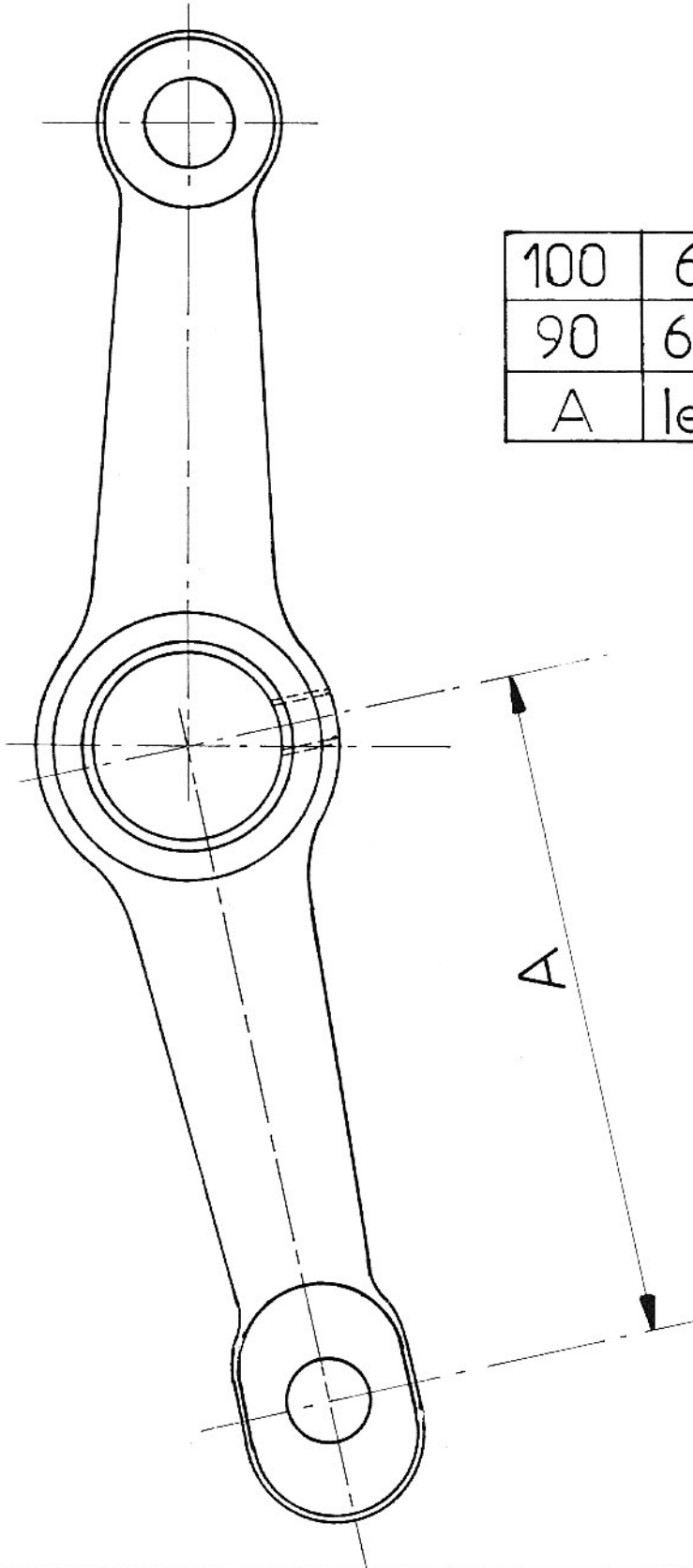
Ancien montage :

666377		Levier de renvoi assemblé		1
236322		Bague		1
228548		Levier de commande de débrayage		1

Nouveau montage :

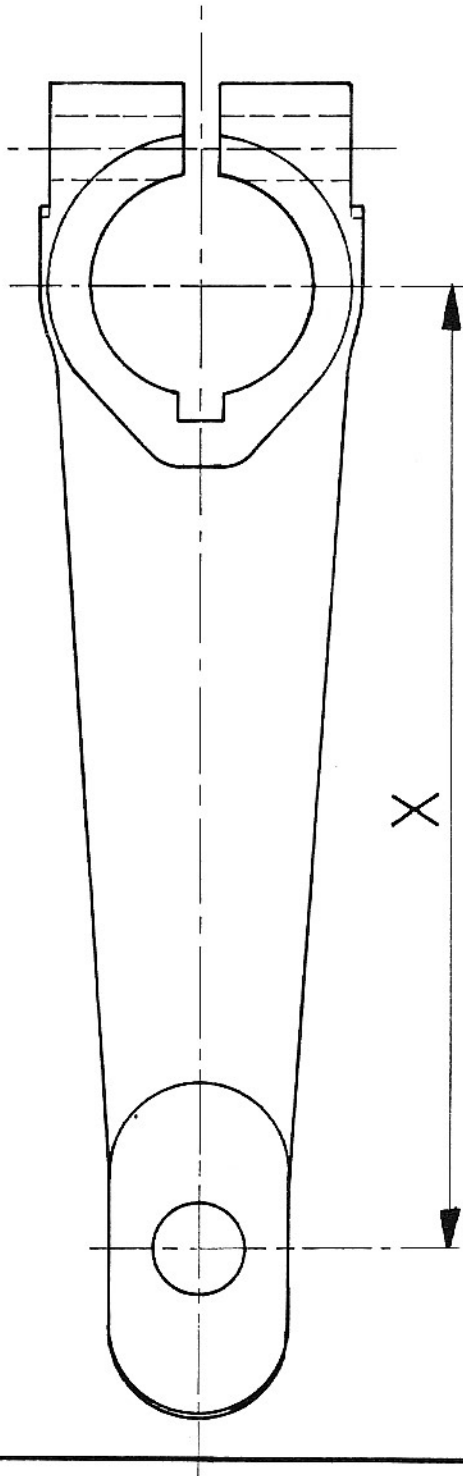
668304		Levier de renvoi assemblé		1
236322		Bague		2
238852		Levier de commande de débrayage		1

Ci-joint, plans pour comparaison des deux montages .



100	668 304
90	666 377
A	levier ass

LEVIER DE RENVOI DE  
COMMANDE D' EMBRAYAGE



118	238852
138	228548
X	References

LEVIER DE COMMANDE  
D' EMBRAYAGE