

CIRCULAIRE TECHNIQUE PIECES DETACHEES

EDITION 20		du 15/12/71		concerne la modification N° ▷			00243		
ORGANES de BASE et TYPES d'ORGANE modifiés	03	202							
	03	203							

OBJET :

Transmission VOSGES C.A. - C.S.A. Résonnance .

MISE EN APPLICATION :

Solution Après-Vente .

BUT :

Eviter la résonnance de l'arbre de transmission à un régime intermédiaire entre la traction et le frein moteur .

SOLUTION :

Montage d'un volant d'inertie sur la bride de nez de pont .

PIECES DETACHEES :

234445	Volant d'inertie	1
237510	Vis de fixation	4
111677	Ecrou de fixation	4
819922	Goupille	4
706467	Déflexeur	1

Ci-joint plan de montage .

Pour les instructions de montage, voir circulaire Après-Vente numéro 033 du 27 septembre 1971 .

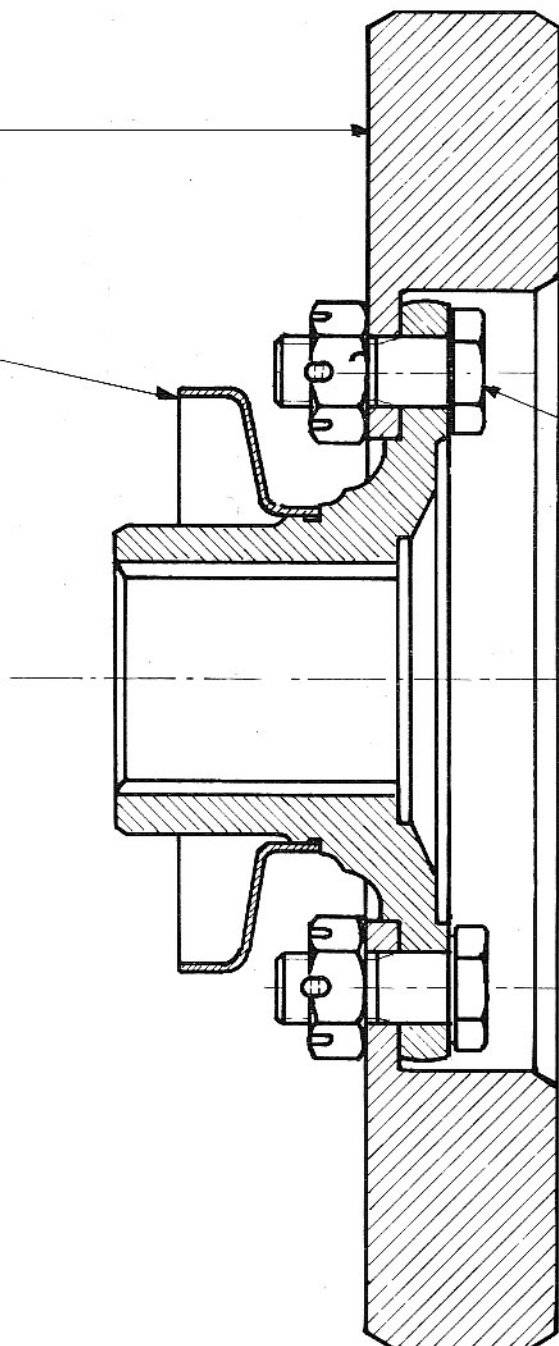
234445

706467

4 vis 237510

4 écrous 11677

4 goupilles 819922



MONTAGE DU VOLANT SUR BRIDE