

# CIRCULAIRE TECHNIQUE PIECES DETACHEES

EDITION <b>20</b>		du 15/12/71		concerne la modification N° ▷			<b>00240</b>		
<b>ORGANES de BASE</b> <b>et TYPES d'ORGANE</b> modifiés	00	203							
	00	205							

OBJET :

Nouvelle vis et entretoise pour blocage de l'alternateur .

MISE EN APPLICATION :

Octobre 1971 . M 62 S N° 5733 - V 85 S N° 496 .

BUT :

Faciliter la tension des courroies (compresseur et alternateur) .

PIECES DETACHEES :

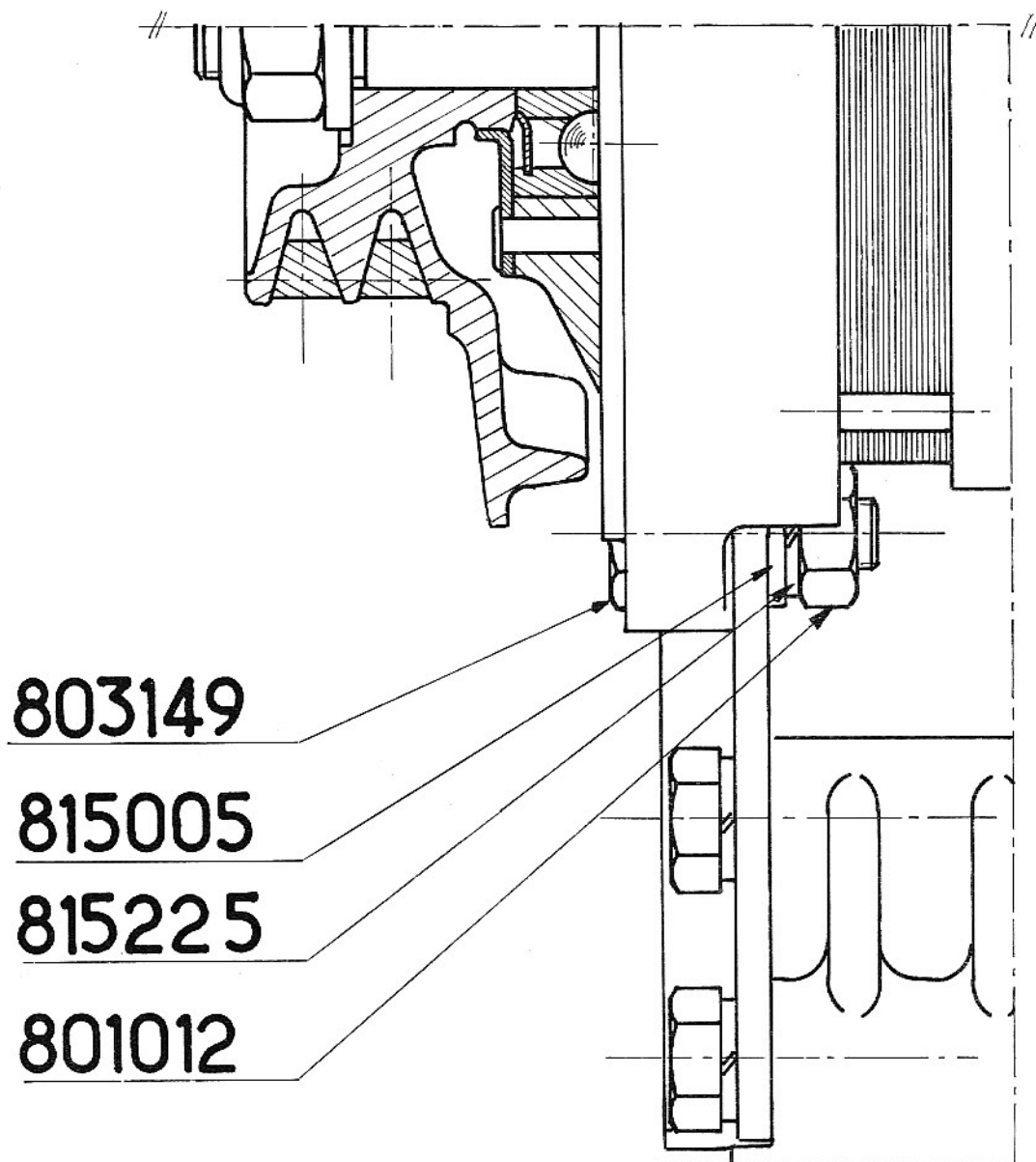
Ancien montage :

803149	Vis de blocage de l'alternateur	1
815005	Rondelle	1
815225	Rondelle Grower	1
801012	Ecrou	1

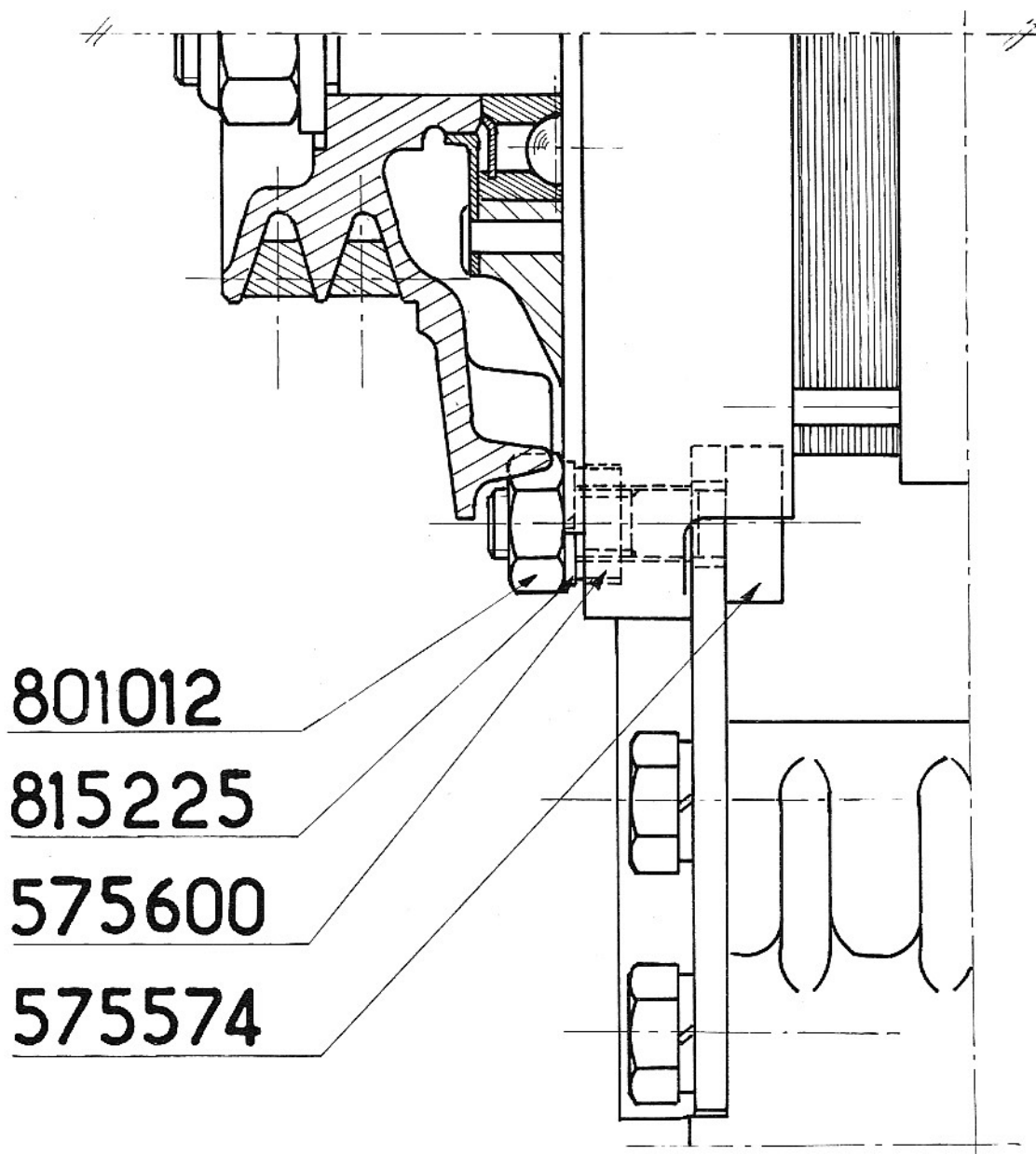
Nouveau montage :

575574	Vis de blocage de l'alternateur	1
575600	Entretoise	1
815225	Rondelle Grower	1
801012	Ecrou	1

Ci-joint, plans, ancien et nouveau montages .



**ANCIENNE FIXATION D'ALTERNATEUR**



801012

815225

575600

575574

NOUVELLE FIXATION D'ALTERNATEUR