

CIRCULAIRE TECHNIQUE PIÈCES DÉTACHÉES

| | | | | | | | | | |
|--|----|-------------|--|-----------------------------|--|--|--------------|--|--|
| EDITION 20 | | du 15/12/71 | | concerne la modification N° | | | 00233 | | |
| ORGANES de BASE et TYPES d'ORGANE modifiés | 01 | 208 | | | | | | | |
| | | | | | | | | | |

OBJET :

Montage d'un ressort de rappel pour butée d'embrayage.

MISE EN APPLICATION :

A partir d'Octobre 1971.

Moyens et gros tonnages C.A. Groupe

Moteur en ligne

Châssis N° 135143

N° 320163

BUT :

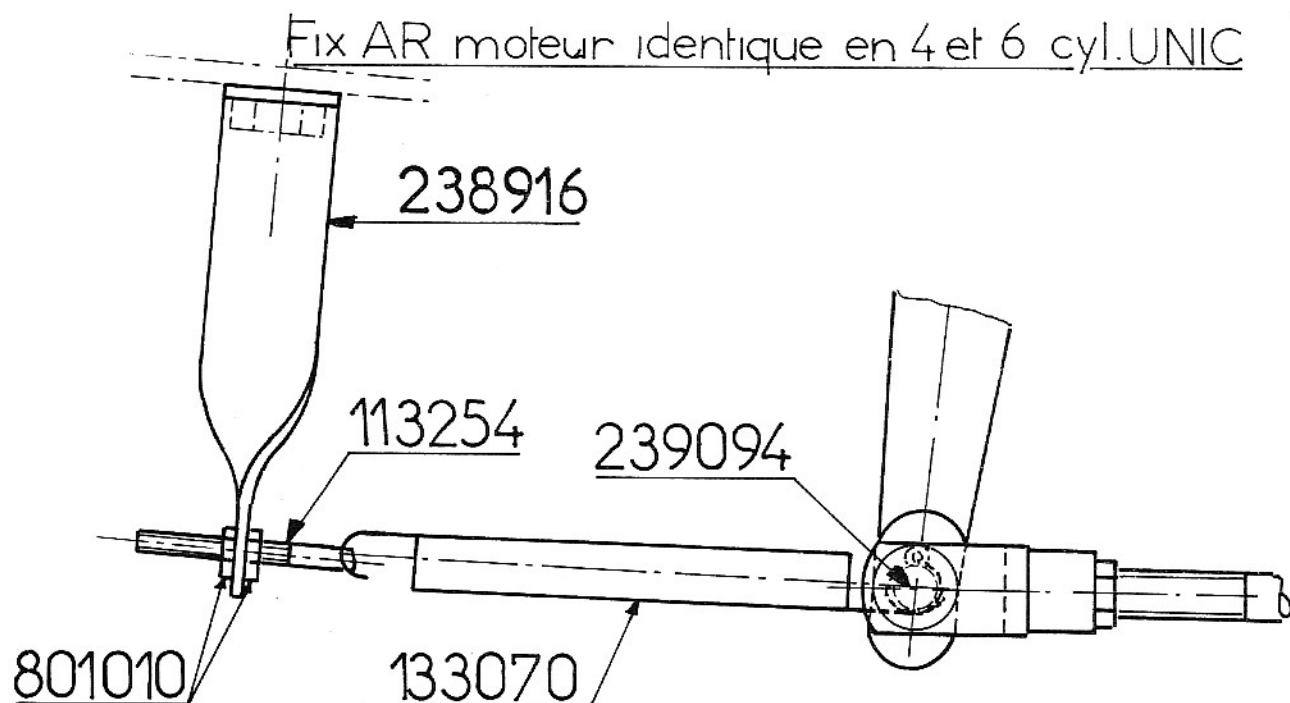
Amélioration du rappel de la fourchette d'embrayage.

PIÈCES DÉTACHÉES :

Nouveau montage :

| | | |
|--------|--|---|
| 239094 | Axe de chape du levier | 1 |
| 238916 | Patte d'accrochage du ressort fixée sur AR moteur (4 et 6 cyl. UNIC) | 1 |
| 239075 | Patte d'accrochage du ressort fixée sur châssis (C.P.3.) | 1 |
| 803075 | Vis fixation de la patte (C.P.3.) | 1 |
| 815303 | Rondelle (C.P.3.) | 1 |
| 801010 | Ecrou (C.P.3.) | 1 |
| 232556 | Tige de réglage (C.P.3.) | 1 |
| 113254 | Tige de réglage (UNIC) | 1 |
| 801010 | Contre-écrou | 2 |
| 133070 | Ressort | 1 |

Ci-joint plan de montage du ressort de rappel.



MONTAGE D'UN RESSORT DE RAPPEL POUR BUTÉE D'EMBRAYAGE

