

CIRCULAIRE TECHNIQUE PIECES DETACHEES

EDITION	19	du	15/11/71	concerne la modification N° ▷				00224			
ORGANES de BASE et TYPES d'ORGANE modifiés	▶	00	205								

OBJET :

Nouveau support de durite de sortie de reniflard.

MISE EN APPLICATION :

A partir des moteurs V8 sur cabine Groupe

M 62 S - N° 5634

V 85 S - N° 452

Septembre 1971

BUT :

Eviter les interférences avec la commande des vitesses.

PIECES DETACHEES :

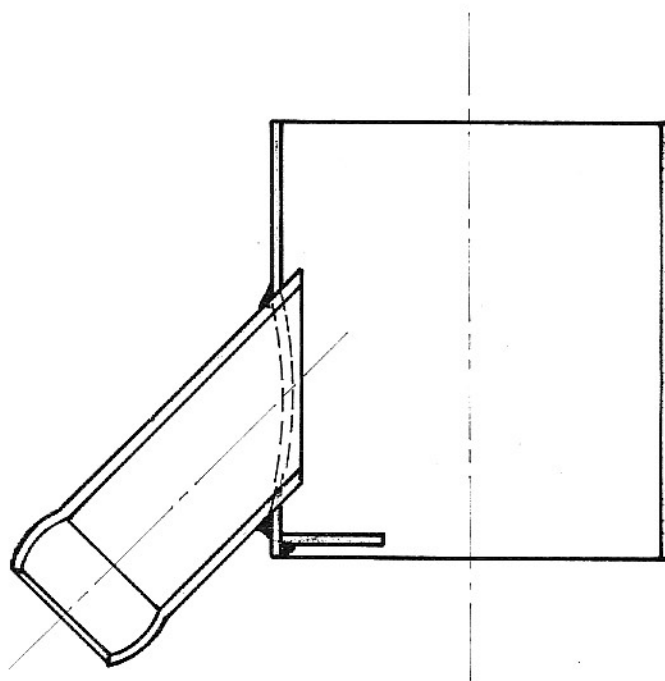
Ancien montage :

238531		Support de durite		1
--------	--	-------------------	--	---

Nouveau montage :

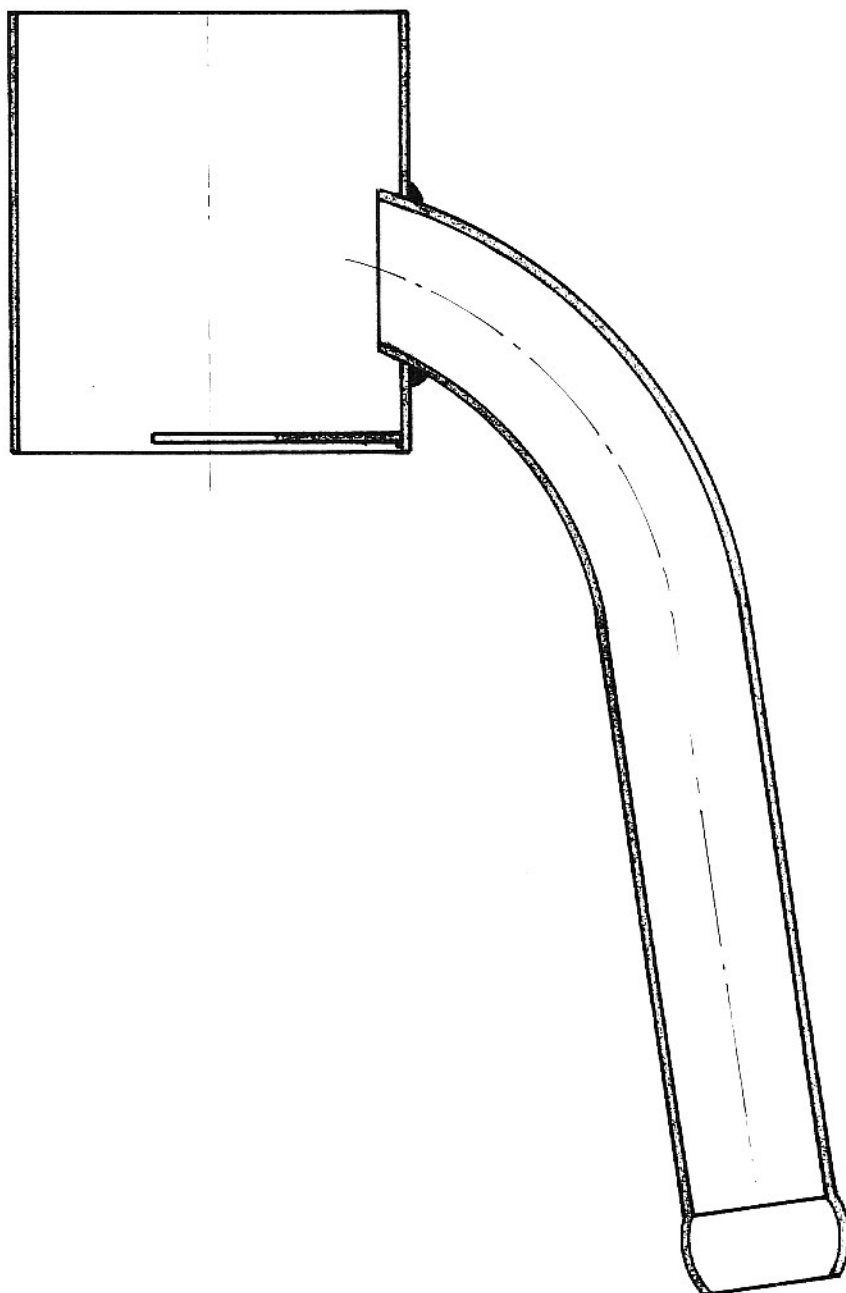
574690		Support de durite		1
--------	--	-------------------	--	---

Voir plans pour comparaison des supports.



ANCIEN 238531

SUPPORT DE DURITE DE RENIFLARD



NOUVEAU 574690

SUPPORT DE DURITE DE RENIFLARD