

CIRCULAIRE TECHNIQUE PIECES DETACHEES

EDITION	19	du	15/11/71	concerne la modification N°				00220
ORGANES de BASE et TYPES d'ORGANE modifiés	10	207						

OBJET :

Montage d'un "Flexibloc" avec une armature renforcée sur les articulations AV. de cabine C.A. Groupe

MISE EN APPLICATION :

Septembre 1971

BUT :

Amélioration de la tenue en service

PIECES DETACHEES :

Ancien montage :

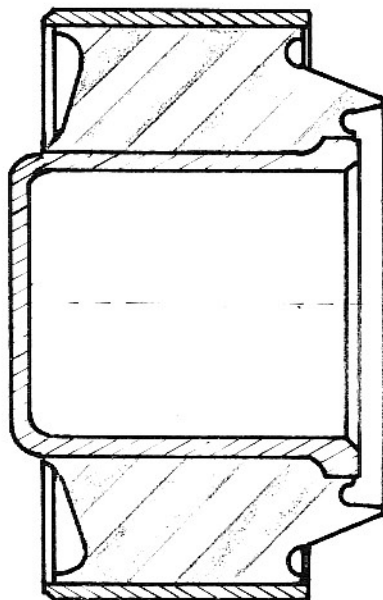
665137	Support assemblé gauche	1
665138	Support assemblé droit	1
234467	Flexibloc	2

Nouveau montage :

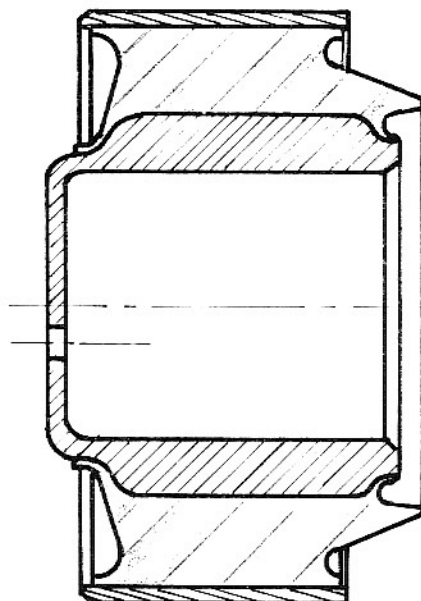
669115	Support assemblé gauche	1
669116	Support assemblé droit	1
573785	Flexibloc	2

A épuisement des anciennes pièces, seules les nouvelles seront fournies.

Ci-joint : plan pour comparaison des flexiblocs.



ANCIEN FLEXIBLOC 234467



NOUVEAU FLEXIBLOC 573785