

# CIRCULAIRE TECHNIQUE PIECES DETACHEES

EDITION <b>18</b>		du 15/10/71		concerne la modification N° ▷			00209		
ORGANES de BASE et TYPES d'ORGANE modifiés	01	209							

OBJET :

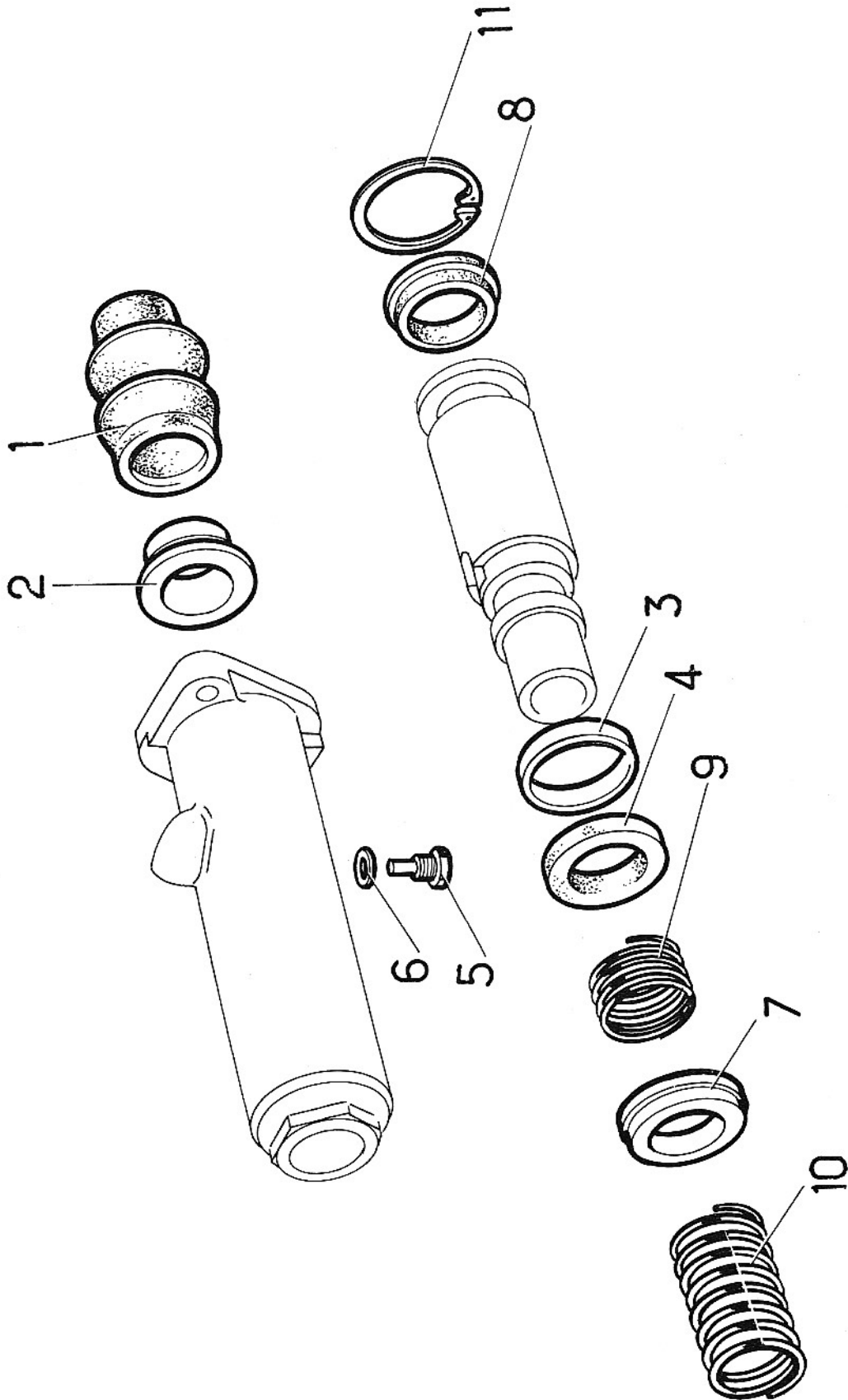
Maître-cylindre de servo-débrayage Référence 668676

MISE A DISPOSITION EN MAGASIN :

NECESSAIRE DE REPARATION.

1	995930	Capuchon	1
2	4104310	Bride	1
3	4107857	Entretoise	1
4	4115455	Joint	1
5	4122835	Vis	1
6	4122836	Joint	1
7	4183406	Cuvette	1
8	4212742	Joint	1
9	4225231	Ressort	1
10	4229932	Ressort	1
11	11059375	Arrêteoir	1

Voir dessin.



**MAITRE CYLINDRE Ref. 668676**