

CIRCULAIRE TECHNIQUE PIECES DETACHEES

EDITION 18		du 15/10/71		concerne la modification N° ▷			00208		
ORGANES de BASE et TYPES d'ORGANE modifiés	▶	01	209						

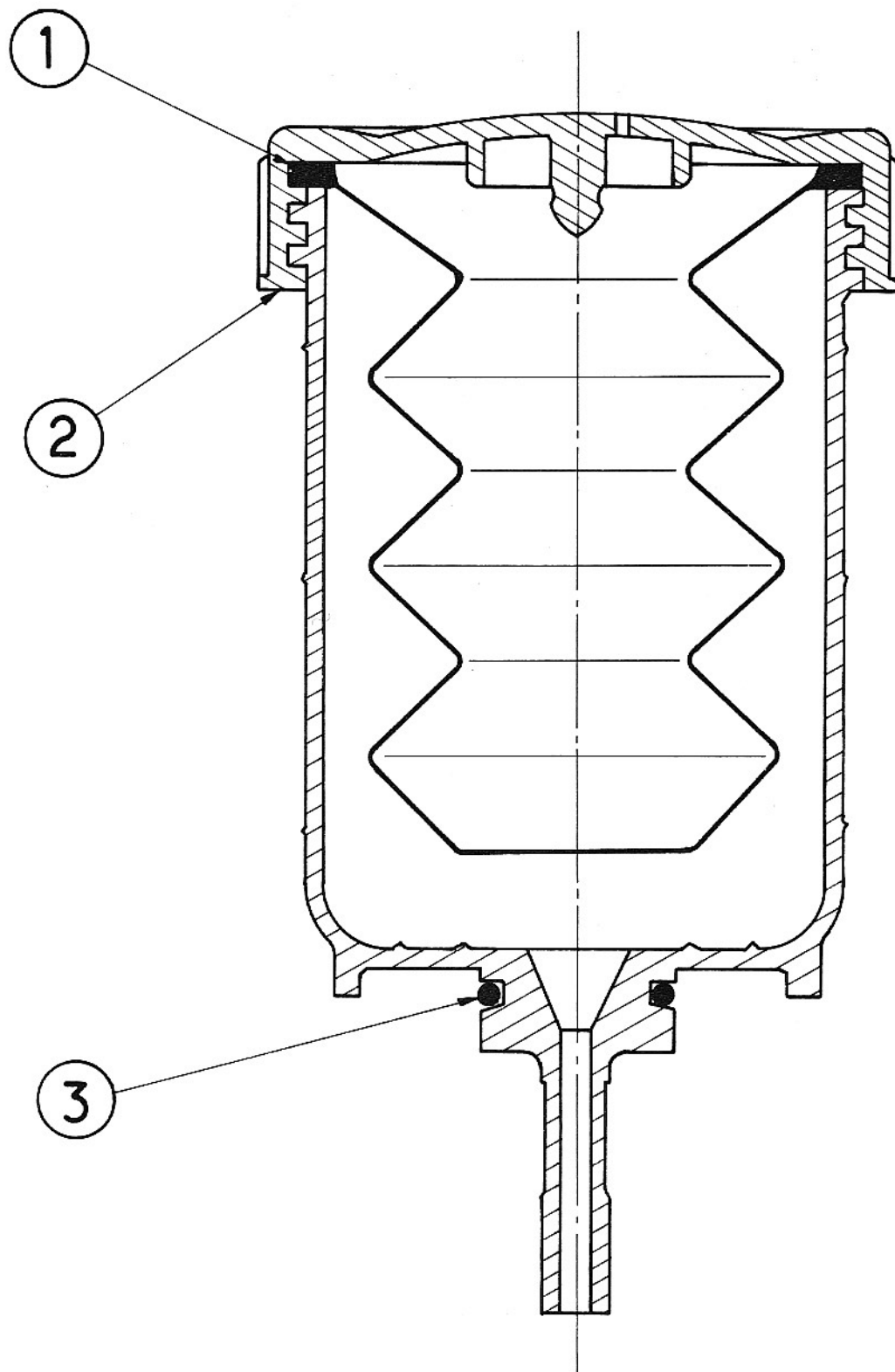
OBJET : Réservoir servo-débrayage Référence 668194

MISE A DISPOSITION EN MAGASIN :

NECESSAIRE DE REPARATION.

1	653281	Membrane	1
2	653353	Bouchon de réservoir	1
3	653280	Jonc	1

Ci-joint, plan du réservoir.



RESERVOIR pour SERVO-DEBRAYAGE ref 668194