

CIRCULAIRE TECHNIQUE PIECES DETACHEES

EDITION 17		du 15/09/71		concerne la modification N° ▷			00203		
ORGANES de BASE et TYPES d'ORGANE modifiés	▶	04	236						

OBJET :

Réduction angle de braquage sur essieu E 236

MISE EN APPLICATION :

Juin 1971 - T 270 A² N° 300043 - T 340 A N° 345543 - T 220 N° 220354

BUT :

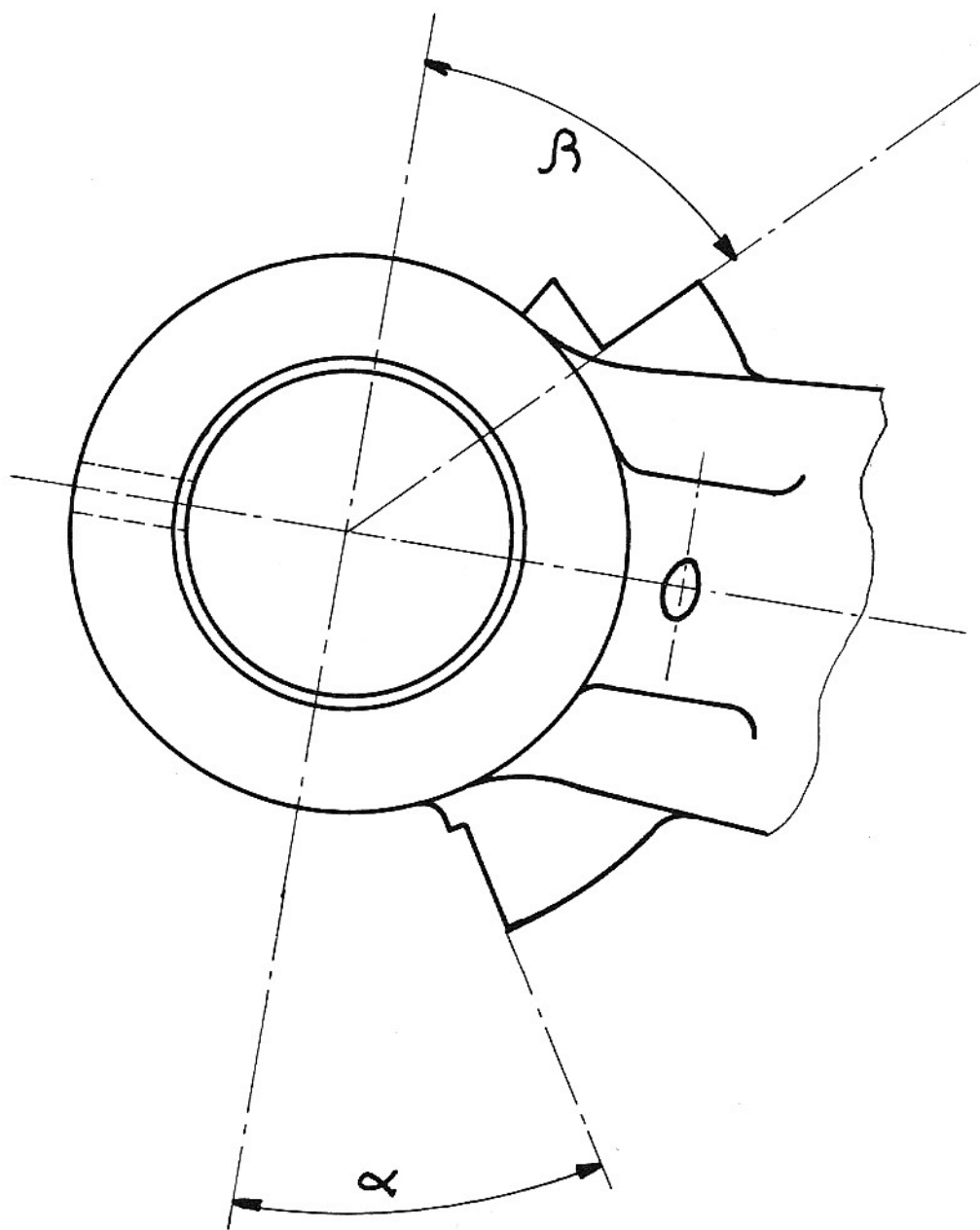
Eviter une interférence entre les pneumatiques et le vérin de servo-direction.

SOLUTION :

Modification de l'usinage des butées sur le corps d'essieu angle de braquage 42° au lieu de 45° et 30°15 au lieu de 31°30.

NOTA : Le corps d'essieu ainsi modifié ne change pas de référence.

Ci-joint plan comparatif.



— E 236 —

Montage	ANGLE	
Nouveau	β 42°	α 30°15'
Ancien	β 45°	α 31°30'