

# CIRCULAIRE TECHNIQUE PIÈCES DÉTACHÉES

EDITION <b>13</b>		du 15-5-71		concerne la modification N° ▷			00151		
ORGANES de BASE et TYPES d'ORGANE modifiés	09	501							
	10	503							
	10	801							

OBJET :

Montage de nouveaux feux de gabarit et de clignotants

MISE EN APPLICATION :

Janvier 1971 - Moyens et gros C.S.A.

BUT :

Mise en conformité avec nouvelles dispositions du code de la route

PIÈCES DÉTACHÉES :

Ancien montage :

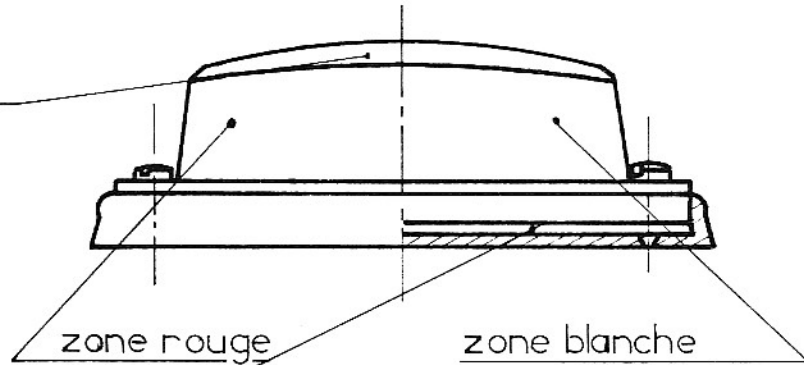
270939	Calandre ass. 6 cylindres	1
271343	Calandre ass. V 8	1
271166	Aile avant G.	1
271167	Aile avant D.	1
247566	Pare-pierres (chantier)	1
291430	Feu bicolore	2
815303	Rondelle	4
801010	Ecrou	4
209573	Semelle	2
701894	Ampoule	2
250363	Ampoule	2
140172	Globe	2
209573	Joint	2
665257	Faisceau cabine	1
662769	Faisceau châssis	1
662772	Faisceau calandre	1

Nouveau montage :

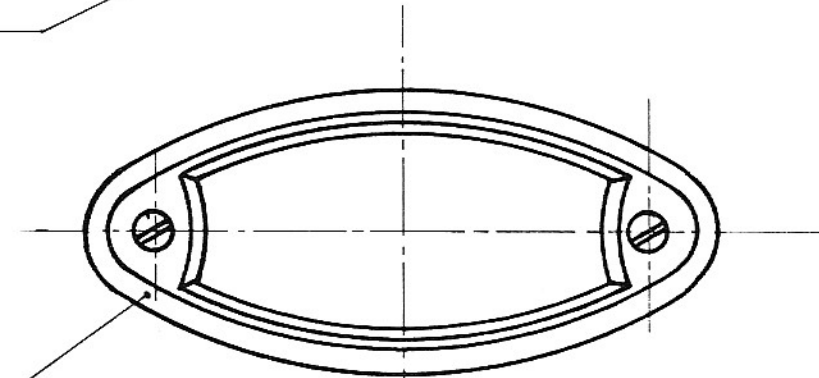
667944	Feu latéral	2
811434	Vis	4
815301	Rondelle	4
801061	Ecrou	4
238439	Entretoise de feu latéral	2
238515	Ampoule	4

652861	Globe	2
652860	Joint	2
652859	Socle	2
565075	Feu avant	2
248992	Support feu avant	2
567076	Ampoule	2
4070633	Profil	2
811150	Vis	2
815302	Rondelle	4
801009	Ecrou	4
652837	Globe	2
652838	Semelle	2
652839	Capuchon	2
652840	Enjoliveur	2
667207	Faisceau cabine	1
667036	Faisceau châssis	1
667037	Faisceau calandre	1
667039	Faisceau d'aile AV. D. et G.	2
701281	Passe-fil	2
249027	Calandre complété ass. 6 cylindres	1
249029	Calandre complété ass. V 8	1
249025	Aile avant G.	1
249026	Aile avant D.	1
248995	Pare-pierres (chantier)	1

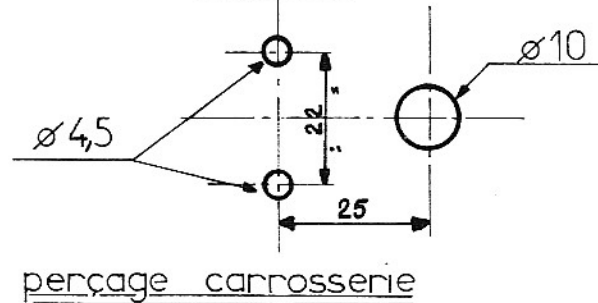
652861



652859

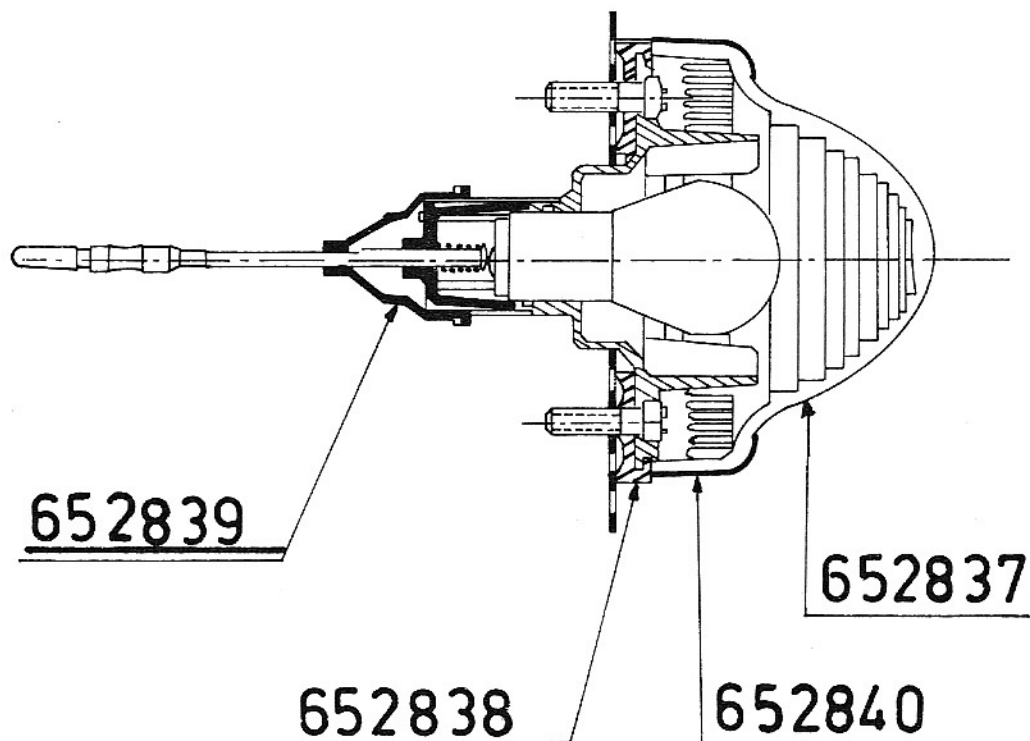


652860



652859	SOCLE
652860	JOINT
652861	GLOBE

FEU complet 667944



652837	GLOBE
652838	SEMELLE
652839	CAPUCHON
652840	ENJOLIVEUR

**FEU avant 565075**