

CIRCULAIRE TECHNIQUE PIÈCES DÉTACHÉES

EDITION	12	du	15-4-71	concerne la modification N°				00131			
ORGANES de BASE et TYPES d'ORGANE modifiés	00	203									

OBJET :

Montage d'accouplement à croisillon.

MISE EN APPLICATION :

Moteur 62 S N° 5014 - Janvier 1971.

BUT :

Amélioration du montage de l'accouplement de la pompe d'injection.

Montage plus souple dans la mise en ligne de la pompe avec la distribution.

PIÈCES DÉTACHÉES :

Ancien montage :

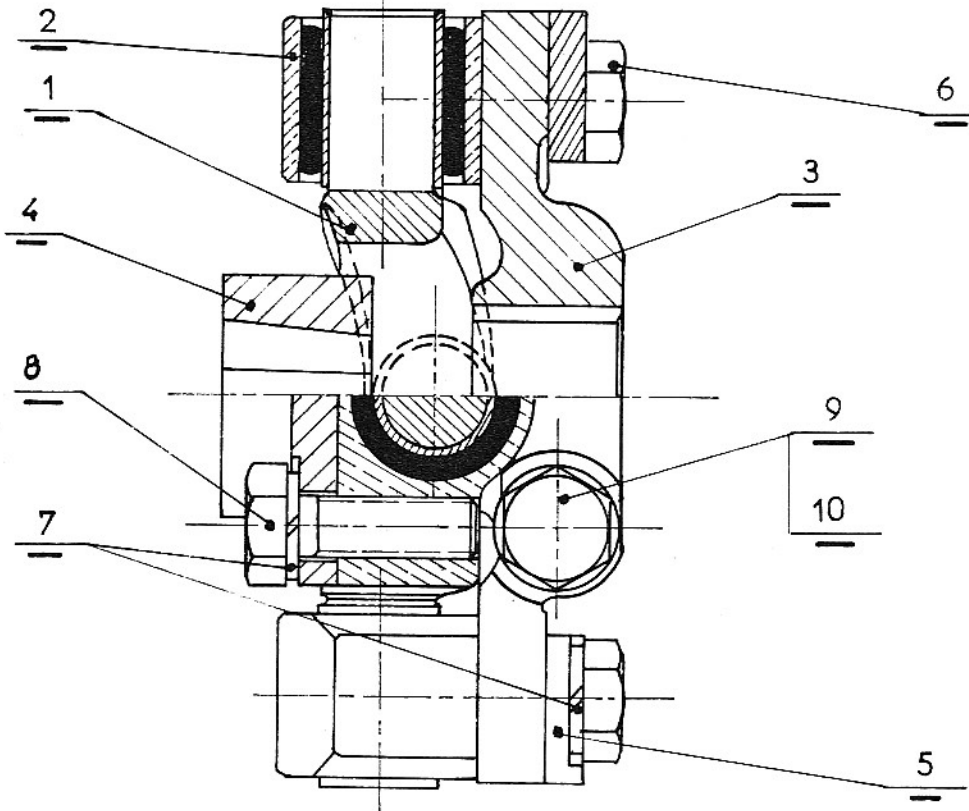
220592	Arbre correcteur d'avance	1
299583	Accouplement	1
252810	Plateau côté pompe	1
251500	Plateau côté moteur	1
251701	Plateau intermédiaire	1
251501	Accouple caoutchouc	1
251504	Plaquette	2
251503	Rondelle	2
254067	Vis	2
253572	Vis de pince	1
253842	Rondelle	1
253841	Ecrou	1

Nouveau montage :

232575	Arbre correcteur d'avance	1
662873	Accouplement	1
231511	Croisillon	1
662870	Dé d'accouplement	4
231512	Plateau côté moteur	1
231513	Plateau côté pompe	1
231508	Plaquette	2
803109	Vis	4

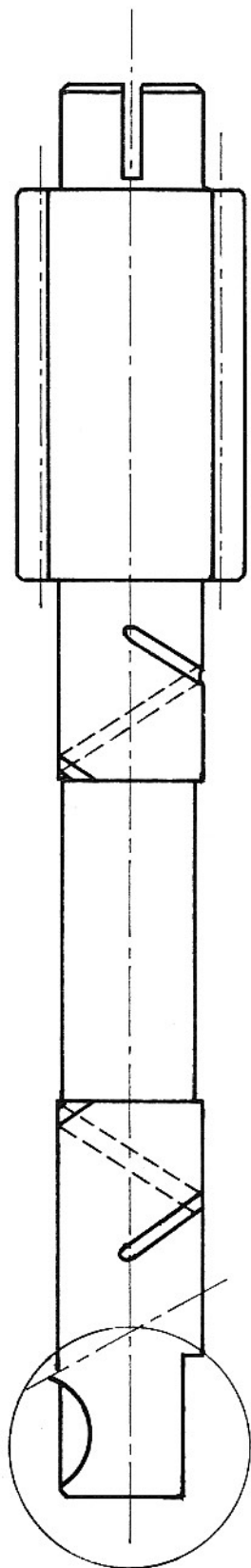
815245	Rondelle	8
803107	Vis	4
231509	Vis de pince	1
232973	Ecrou	1

Ci-joint, plan de l'arbre correcteur ancien et nouveau, et de l'accouplement à croisillon.

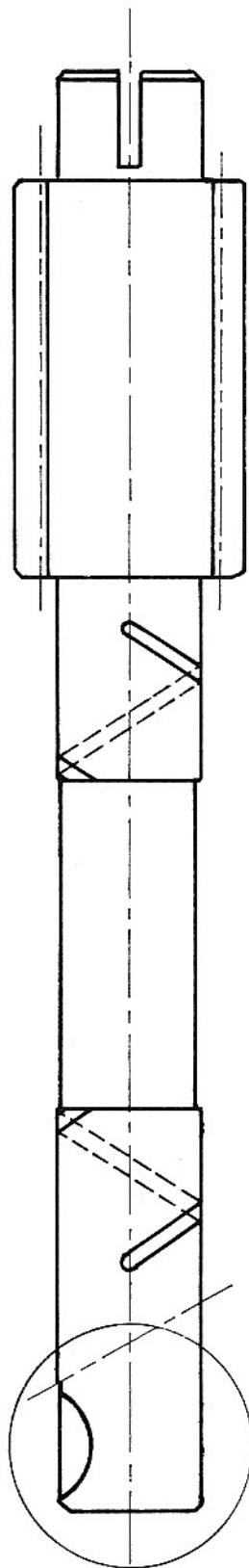


ACCOUPLLEMENT 662873

Rep	REFERENCE	DESIGNATION	Coef
1	231511	Croisillon	1
2	662870	De	4
3	231512	Plateau cote moteur	1
4	231513	plateau cote pompe	1
5	231508	Plaquette	2
6	803109	Vis	4
7	815245	Rondelle	8
8	8 03107	Vis	4
9	231509	Vis de pince	1
10	232973	Ecrou de pince	1



ANCIEN Arbre 220592



NOUVEL Arbre 232575