

CIRCULAIRE TECHNIQUE PIECES DETACHEES

EDITION 08		du 15/9/70		concerne la modification N° ▷			00082		
ORGANES de BASE et TYPES d'ORGANE modifiés	01	142	01	160					
		143	02	181					
		151							

OBJET :

Joint d'entrée et de sortie de boîte .

MISE EN APPLICATION :

B 181 N° 14052 pour 231747
 114278
 222896
 B 181 N° 13850 pour 231618

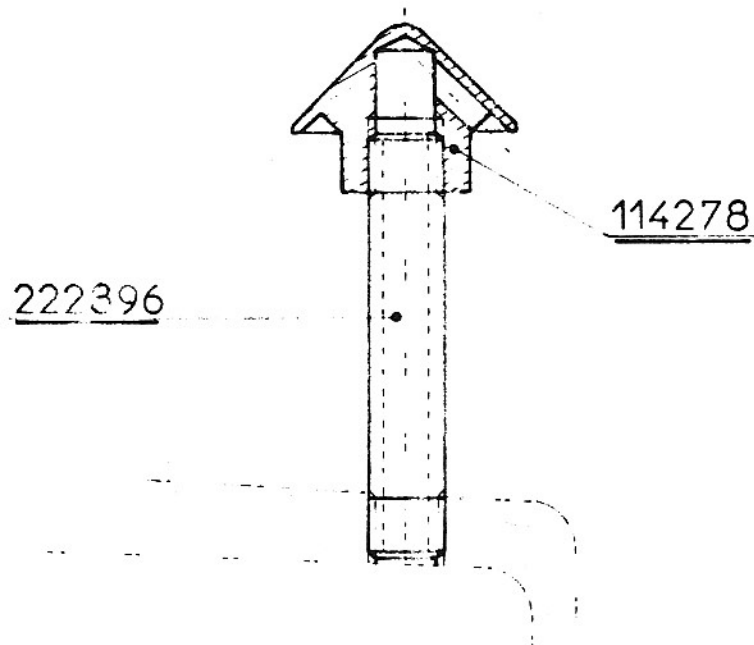
BUT :

Amélioration de la tenue des joints .

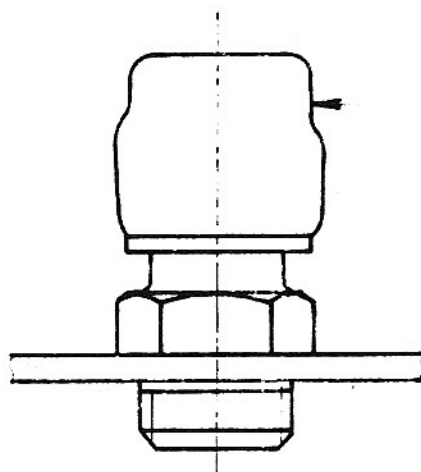
SOLUTION :

Monter 1 joint d'entrée réf. 231618 au lieu de 228957 et un joint de sortie réf. 231747 au lieu de 232156 .

D'autre part, la soupape d'aération 700272 a été remplacée par un tube réf. 222896 sur lequel se monte 1 soupape réf. 114278 .



NOUVEAU RENIFLARD SUR B.181



ANCIEN RENIFLARD SUR B.181