

CIRCULAIRE TECHNIQUE PIECES DETACHEES

EDITION 08		du 15/9/70		concerne la modification N° ▷			00079		
ORGANES de BASE et TYPES d'ORGANE modifiés	▶ 08	402							

OBJET :

Montage du cylindre de frein de secours .

MISE EN APPLICATION :

A partir de Mars 1970 .

BUT :

Modification du support pour utilisation de toute la course du cylindre .

SOLUTION :

Remplacement des 4 trous de fixation du cylindre de $\varnothing 13$ par 4 boutonnères de largeur 13 et de longueur 25 (voir plan 3/4) .

De plus, l'entr'axe de fixation du support sur le cadre de châssis est passé de 242 mm à 226 mm .

A épuisement des anciens supports, seuls les nouveaux seront fournis ; il sera alors nécessaire de repercer le cadre de châssis (voir plan 4/4) .

PIECES DETACHEES :

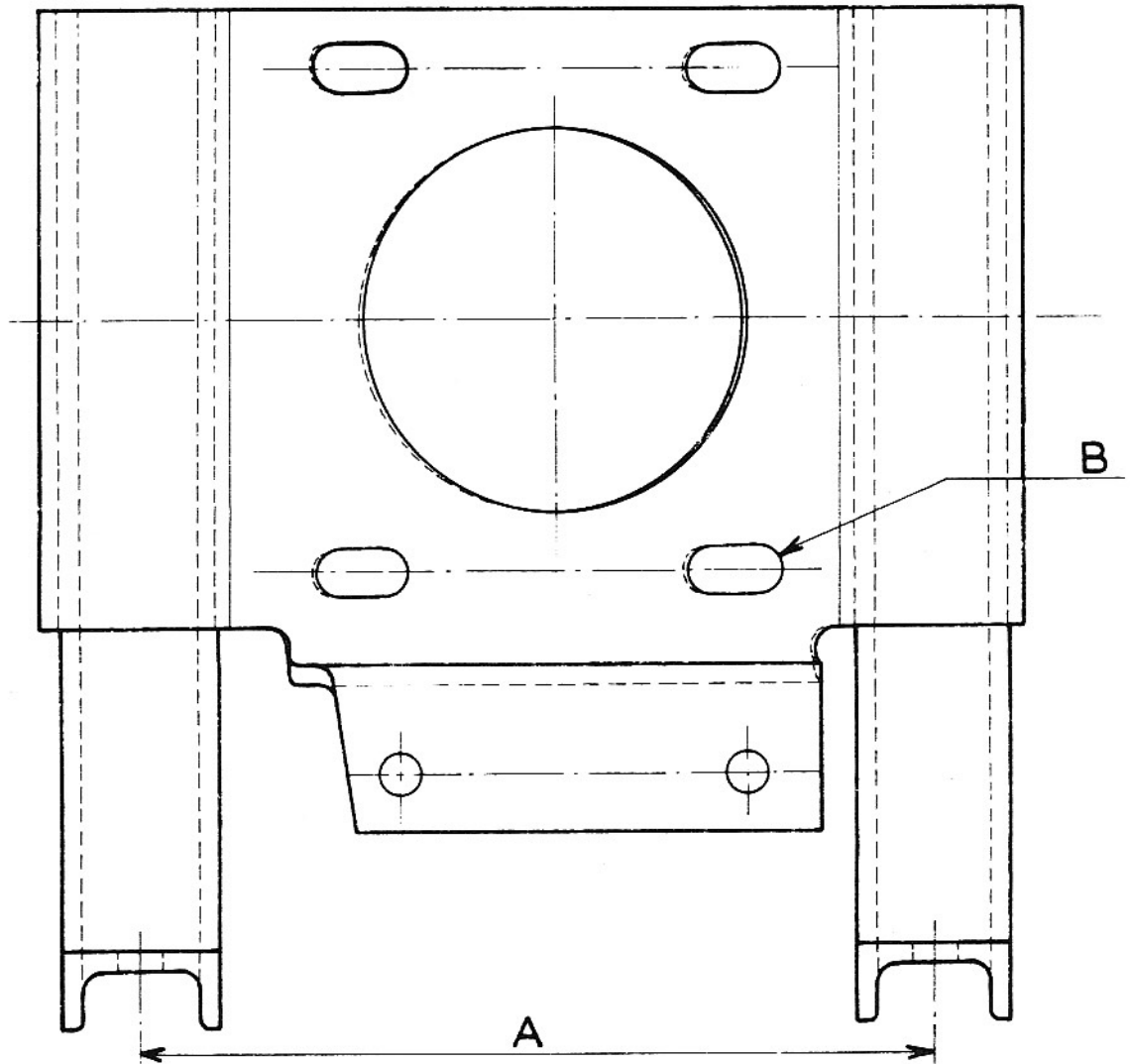
Ci-joint, ancien et nouveau montage .

Ancien montage :

Tringle avant assemblée	P6A - P8A - P8RA - P9A T8RA - T9RA (2,950 m)	663216	1
	T8RA - T9RA (2,300 m)	656116	1
Tringle entre relais assemblée	T8AMC - T9AMC	663777	1
Vis fix. palier sur traverse	T8RA - T9RA - T8AMC T9AMC	803149	2
Rondelle entretoise	T8RA - T9RA - T8AMC T9AMC	217929	2
Tringle ass. entre relais et renvoi	T8RA - T9RA (2,950 m) T8AMC - T9AMC	663214	1
	T8RA - T9RA (2,300 m)	299838	1

Nouveau montage :

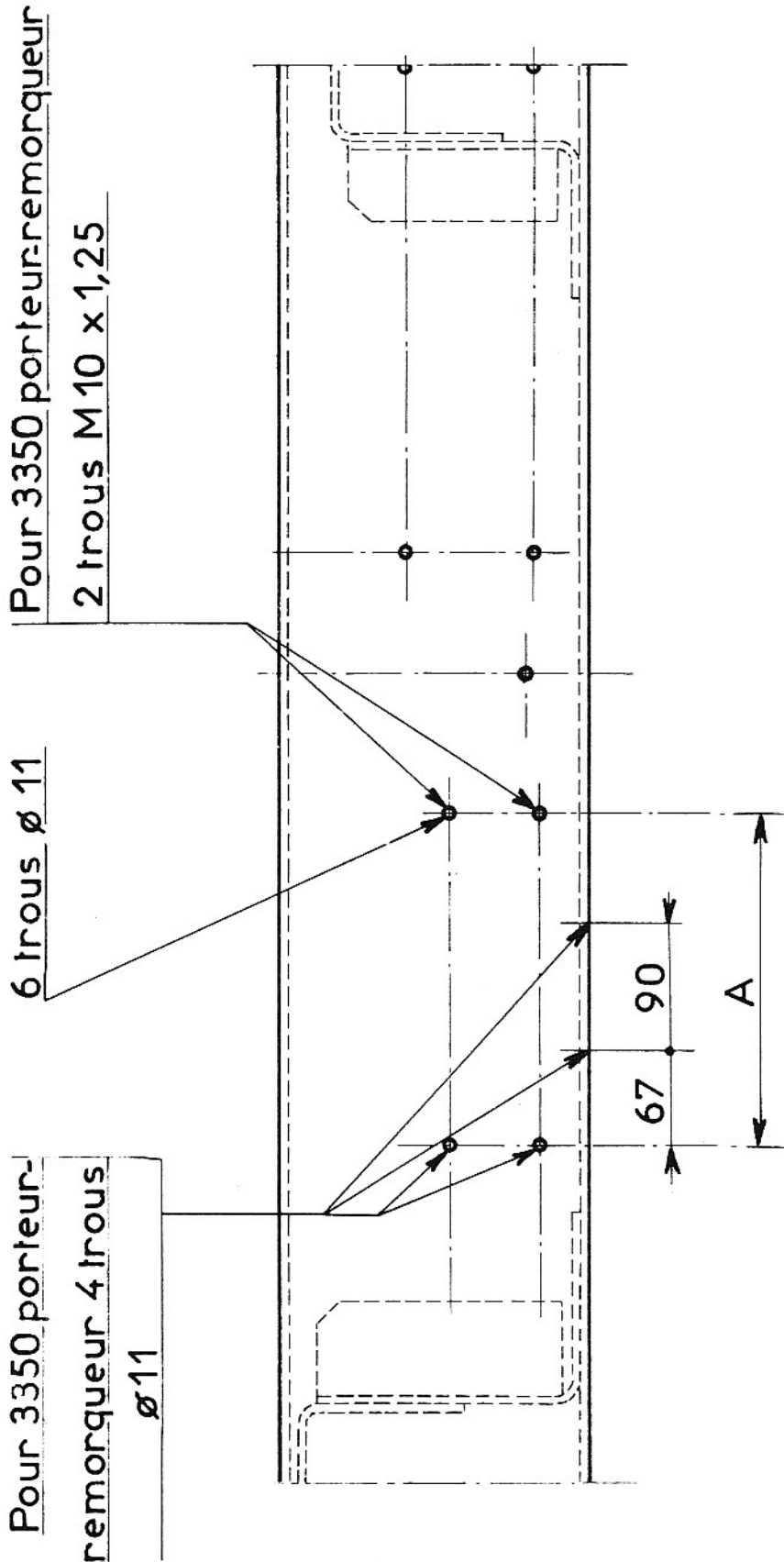
Tringle avant assemblée	P6A - P8A - P8RA - P9A	663216	1
	T8RA - T9RA (2,950 m)	664227	1
	T8RA - T9RA (2,300 m)	664228	1
Tringle entre relais assemblée	T8AMC - T9AMC	664229	1
Vis fixation palier sur traverse	T8RA - T9RA - T8AMC T9AMC	803153	2
Rondelle entretoise fix. supérieure	T8RA - T9RA - T8AMC T9AMC	216735	2
Rondelle entretoise fix. inférieure	T8RA - T9RA - T8AMC T9AMC	229626	2
Tringle ass. entre relais et renvoi	T8RA - T9RA (2,950 m) T8AMC - T9AMC	664230	1
	T8RA - T9RA (2,300 m)	664231	1



Référence 231838

Cote	Ancien	Nouveau
A	242	226
B	4 trous \varnothing 13	4 boutonnières

SUPPORT DE CYLINDRE DE COMMANDE



Cote	Ancienne	Nouvelle
A	242	226

SCHEMA DE PERCAGE DU CADRE DE CHASSIS