

# CIRCULAIRE TECHNIQUE PIECES DETACHEES

EDITION <b>05</b>		du 15/4/70		concerne la modification N° ▷			00047		
ORGANES de BASE et TYPES d'ORGANE modifiés	02	181							

**OBJET :**

Blocage de l'arbre des baladeurs.

**MISE EN APPLICATION :**

A partir de la boîte B 181 N° 11917 - Montage de l'écrou  
B 181 N° 12266 - Arbre modifié

**BUT :**

Améliorer la tenue de l'écrou de blocage par montage d'un écrou à collet sur arbre rainuré (voir plan ci-joint).

Deux montages peuvent se présenter :

- a) A l'assemblage en usine, le collet ne sera pas rabattu dans la rainure de l'arbre, mais sera monté au loctite et activateur.
- b) En clientèle, il faudra soit appliquer le procédé ci-dessus, soit rabattre le collet dans la rainure.

**ANCIEN MONTAGE :**

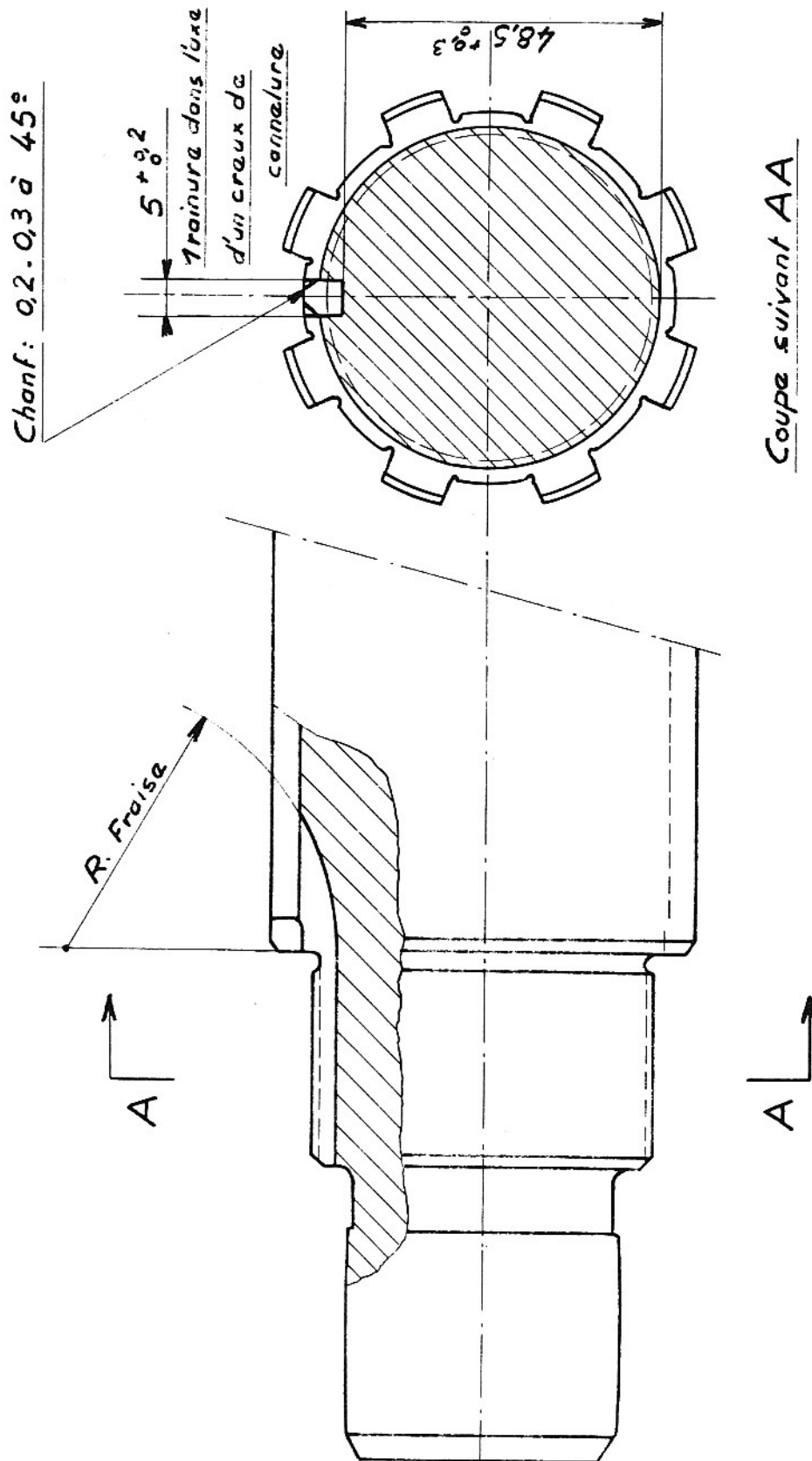
218997	Arbre	1
218888	Ecrou	1

**NOUVEAU MONTAGE :**

235043	Arbre	1
235044	Ecrou	1

**NOTA**

A épuisement des arbres réf. 218997 seuls les nouveaux seront fournis avec l'écrou réf. 235044. Les anciens écrous seront toujours fournis.



MODIFICATION DE L'ARBRE DES BALADEURS