

# CIRCULAIRE TECHNIQUE PIECES DETACHEES

EDITION <b>03</b>		du 15/1/70			concerne la modification N°			<b>00020</b>		
ORGANES de BASE et TYPES d'ORGANE modifiés	02	008								
		150								

**OBJET :**

Guide de commande de vitesses sur VOSGES  
 Cabine avancée basculable

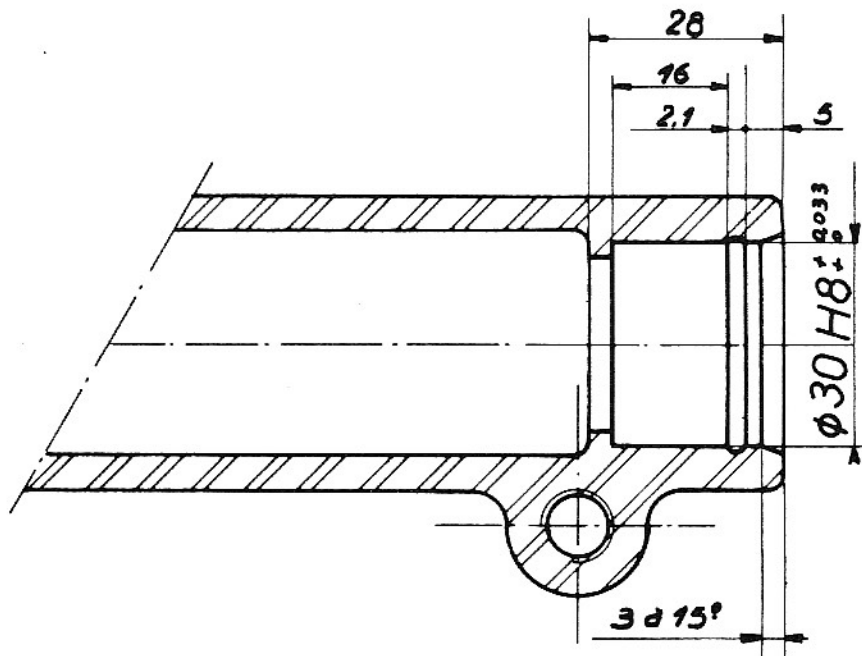
**MISE EN APPLICATION :**

Septembre 1969

Dans le but d'améliorer la tenue des bagues dans le guide de commande de vitesses, notre bureau d'études a modifié l'usinage du guide (Voir plan page 2).

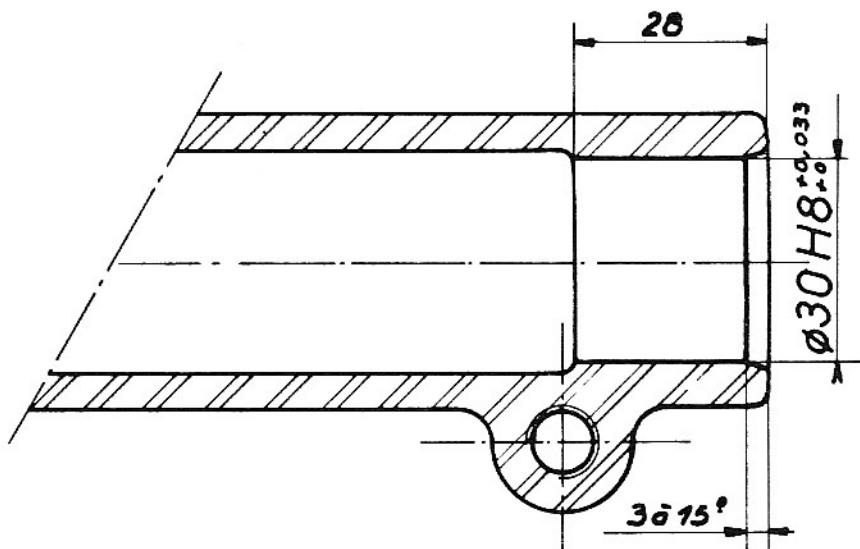
Les nouvelles bagues réf. 231 261 ont une largeur de 15 mm. au lieu de 23 mm. pour les anciennes réf. 230 925 et seront maintenues par un épaulement sur le guide et par un anneau d'arrêt réf. 852 016 (Voir plan page 3).

A épuisement des anciens guides assemblés réf. 663 771 seuls les nouveaux modifiés seront fournis et devront être commandés sous la même référence.



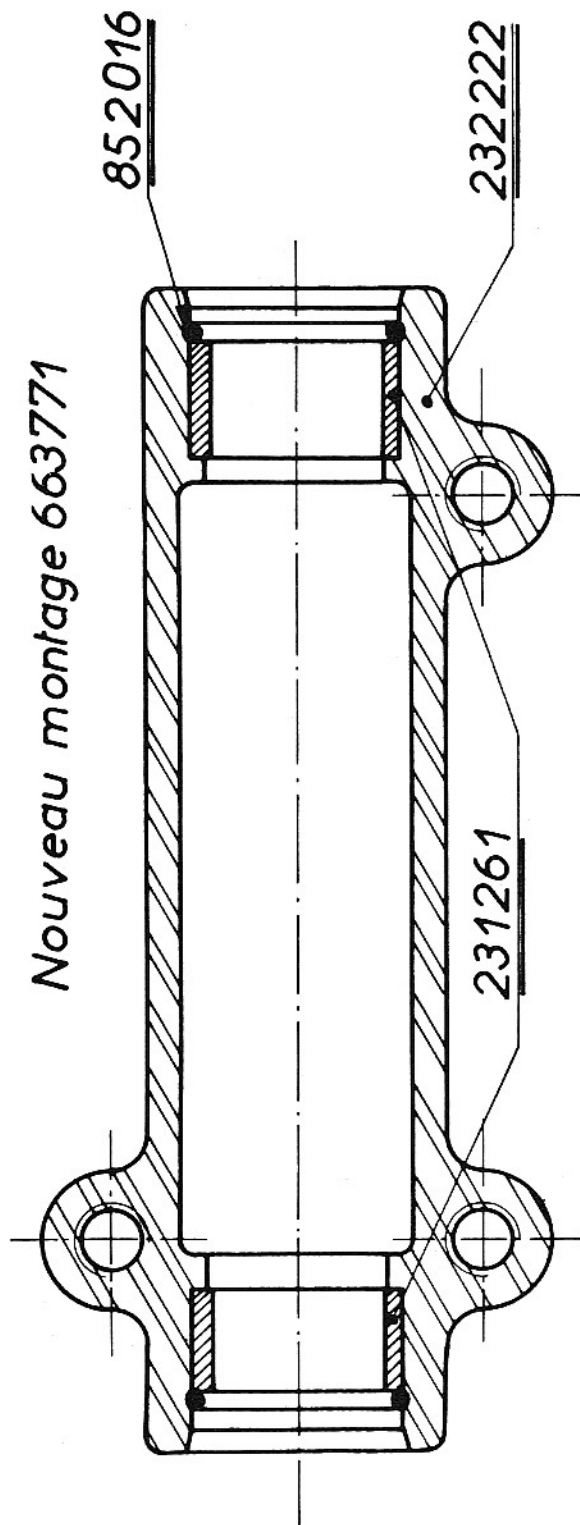
*Nouvel usinage*

*Ancien usinage*

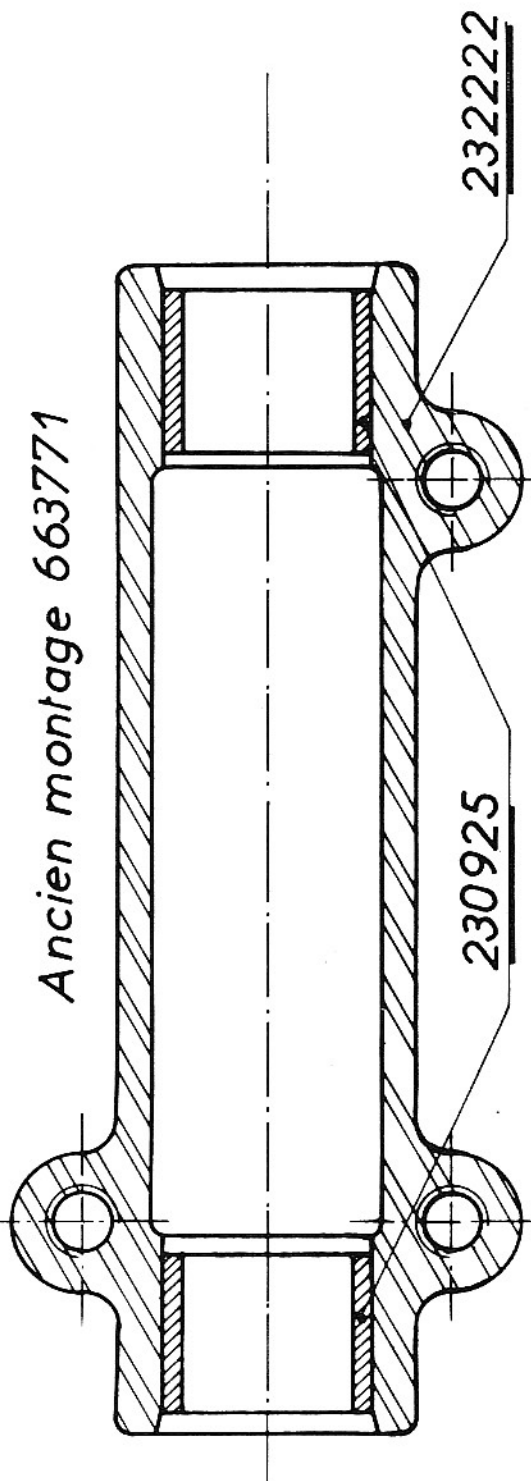


PLAN MODIFICATIF DU GUIDE DE  
COMMANDE DE VITESSES

Nouveau montage 663771



Ancien montage 663771



GUIDE DE COMMANDE DE VITESSES ASSEMBLE