

**10**

**CARROSSERIE**

**BODY**

**KAROSSERIE**

**404**

**CABINE TYPE 404**

**CAB TYPE 404**

**FAHRERHAUS TYP 404**

**UNIC**



**CARROSSERIE**  
*BODY*  
**KAROSSERIE**

<b>10</b>	<b>404</b>	<b>N° DE CATALOGUE</b> <i>CATALOGUE No</i> <b>KATALOG Nr</b>	<b>N° DE PLANCHE</b> <i>PLATE No</i> <b>BILD-Nr</b>
<b>1</b>	<b>2</b>	<b>3</b>	<b>4</b>

<b>CAPOT - TOLES DE CAPOT - TAPIS - GARNISSAGE (Cabine avancée VOSGES) .....</b>	<b>00</b>	<b>01</b>
<i>FRONT COVER AND PANNELLIG - FLOORING - TRIM (VOSGES forward control cab)</i>		
Motorhaube, Motorhaubenbleche, Teppiche, Innenverkleidung (VOSGES - Frontlenker)		
<b>PARE-CHOCS - CALANDRE - SIEGES - AMENAGEMENT (Cabine avancée VOSGES) .....</b>	<b>00</b>	<b>02</b>
<i>BUMPER - GRILLE - SEATS - EQUIPMENT (VOSGES forward control cab)</i>		
Stoßstange, Kühlerverkleidung, Sitze, Einrichtung (VOSGES - Frontlenker)		
<b>TOLERIE (Cabine avancée VOSGES) .....</b>	<b>00</b>	<b>03</b>
<i>PANELLING (VOSGES forward control cab)</i>		
Verkleidungsbleche (VOSGES - Frontlenker)		
<b>PORTIERES (Cabine avancé VOSGES) .....</b>	<b>00</b>	<b>04</b>
<i>DOORS (VOSGES forward control cab)</i>		
Türen (VOSGES - Frontlenker)		
<b>CLIMATISATION (Cabine avancée VOSGES) .....</b>	<b>00</b>	<b>05</b>
<i>HEATER I VENTILATOR (VOSGES forward control cab)</i>		
Klimaanlage (VOSGES - Frontlenker)		

**LÉGENDE**

- 1** ORGANE DE BASE
- 2** TYPE D'ORGANE
- 3** N° DE CATALOGUE
- 4** N° DE PLANCHE

*LEGENDE*

- 1** *BASIC COMPONENT*
- 2** *COMPONENT TYPE*
- 3** *CATALOGUE EDITION No*
- 4** *PLATE NUMBER*

**LEGENDE**

- 1** GRUNDORGAN
- 2** ORGANTYP
- 3** KATALOG-NUMMER
- 4** BILD-NUMMER

**NOTA**

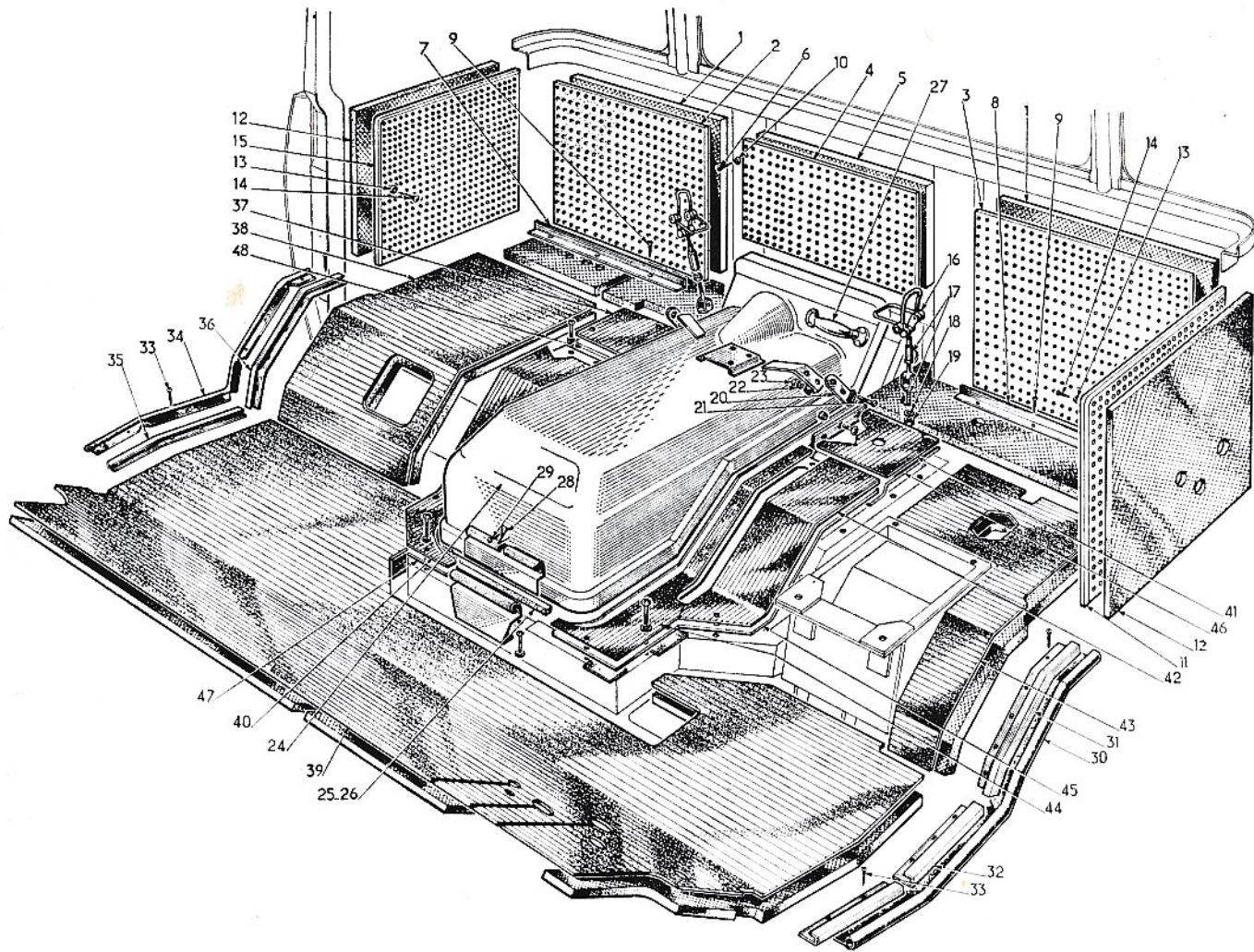
Ces feuillets sont à incorporer à la suite du type d'organe 251.  
 Référence 141 390  
 Édition 01 du 15-2-66

*NOTE*

*These sheets are to be incorporated at the end of component type 251.*  
*Reference 141 390.*  
*Edition 01 of 15-2-66*

**ANMERKUNG**

Diese Blätter sind einzuordnen hinter Organtyp 251.  
 Nummer 141 390  
 Ausgabe 01 von 15-2-66 einzuordnen.



10	404	00	01
1	2	3	4





DÉSIGNATION PLANCHE : SE RÉFÉRER AUX PAGES "SOMMAIRE"

PLATE DESIGNATION : REFER TO FLYLEAF

BILDBESCHRIFTUNG : SIEHE VORSATZBLÄTTER

10	404	00	01
1	2	3	4

5	6	7	8	
1	533242	2		
2	533247	1		
3	533246	1		
4	533253	1		
5	533251	1		
6	812214	6		
7	533250	1		
8	533250	1		
9	812363	6		
10	815378	6		
11	164320	2		
12	533256	1		
13	812213	14		
14	815378	14		
15	533266	1		
16	141049	2		
17	141050	2		
18	815039	2		
19	301305	2		
20	163688	2		
21	300910	4		
22	815345	4		
23	301303	4		
24	141655	1		
25	141656	1		
26	141657	1		
27	141988	1		
28	533294	1		
29	812373	1		
30	109795	1		
31	164872	1		
32	164870	1		

5	6	7	8	
33	812296	22		
34	109796	1		
35	140038	1		
36	140038	1		
37	240521	1		
38	240519	1		
39	240518	1		
40	240520	1		
41	240524	1		
42	240523	1		
43	240525	1		
44	240522	1		
45	141665	1		
46	141666	1		
47	141667	1		
48	141668	1		
49	300260	10		
50	300218	10		

5	6	7	8	
---	---	---	---	--

5	6	7	8	
---	---	---	---	--

1	ORGANE DE BASE	BASIC COMPONENT	GRUND-ORGAN
2	TYPE D'ORGANE	COMPONENT TYPE	ORGANTYP.
3	N° ÉDITION	CATAL. EDITION NUMBER	NUMMER DER AUSGABE
4	N° PLANCHE	PLATE NUMBER	BILD Nr.

5	REPÈRE	MARKING	KENNZIFFER
6	N° PIÈCE	PART N°	TEIL. Nr.
7	QUANTITÉ	QUANTITY	MENGE
8	CODE OBSERVATIONS	CODE OF OBSERV.	ANMERKUNGEN KODE

10	404	00	02
1	2	3	4

DÉSIGNATION PLANCHE : SE RÉFÉRER AUX PAGES "SOMMAIRE"

PLATE DESIGNATION : REFER TO FLYLEAF

BILDBESCHRIFTUNG : SIEHE VORSATZBLÄTTER



5	6	7	8
1	254052	1	250-677
2	223532	1	
3	404868	6	
4	815226	6	
5	815006	6	
6	141650	1	
7	164259	2	
8	141675	1	
9	815040	2	
10	301340	2	
11	301135	2	
12	815003	2	
13	141674	2	
14	300290	2	
15	141651	1	
16	141653	2	
17	141654	1	
18	512442	8	
19	301600	8	
20	300291	8	
21	109224	1	
22	109225	1	
23	533363	1	
24	109231	1	
25	109232	1	
26	109228	2	
27	109227	1	
28	109226	1	
29	253995	1	
30	253993	1	
31	253994	1	
32	247910	1	

5	6	7	8
33	802605	4	
34	398930	4	
35	121787	1	
36	402193	4	
37	656584	1	
38	400340	2	
39	240169	2	
40	247371	1	
41	240156	2	
42	182956	1	
43	182957	1	
44	300621	2	
45	300217	4	
46	301302	2	
47	533377	1	
48	533270	1	
49	533277	1	
50	533279	1	
51	533278	1	
52	815004	2	
53	819906	1	
54	300600	4	
55	815305	4	
56	253982	1	
57	253983	1	
58	223533	1	
59	803189	4	
60	815226	4	
61	801013	4	
62	247284	1	
999	247670	1	

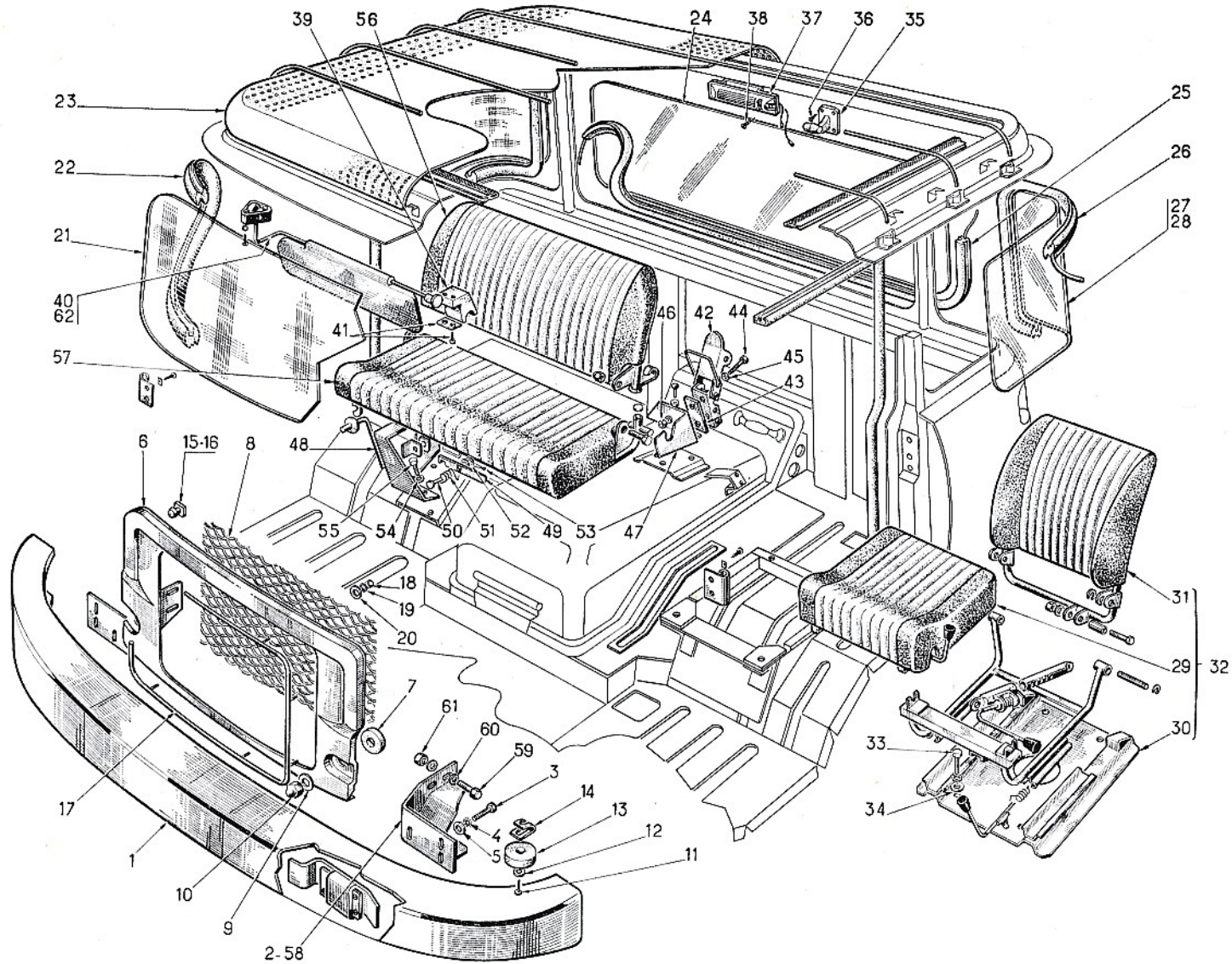
5	6	7	8

5	6	7	8

1	ORGANE DE BASE	BASIC COMPONENT	GRUND-ORGAN
2	TYPE D'ORGANE	COMPONENT TYPE	ORGANTYP.
3	N° EDITION	CATAL. EDITION NUMBER	NUMMER DER AUSGABE
4	N° PLANCHE	PLATE NUMBER	BILD Nr.

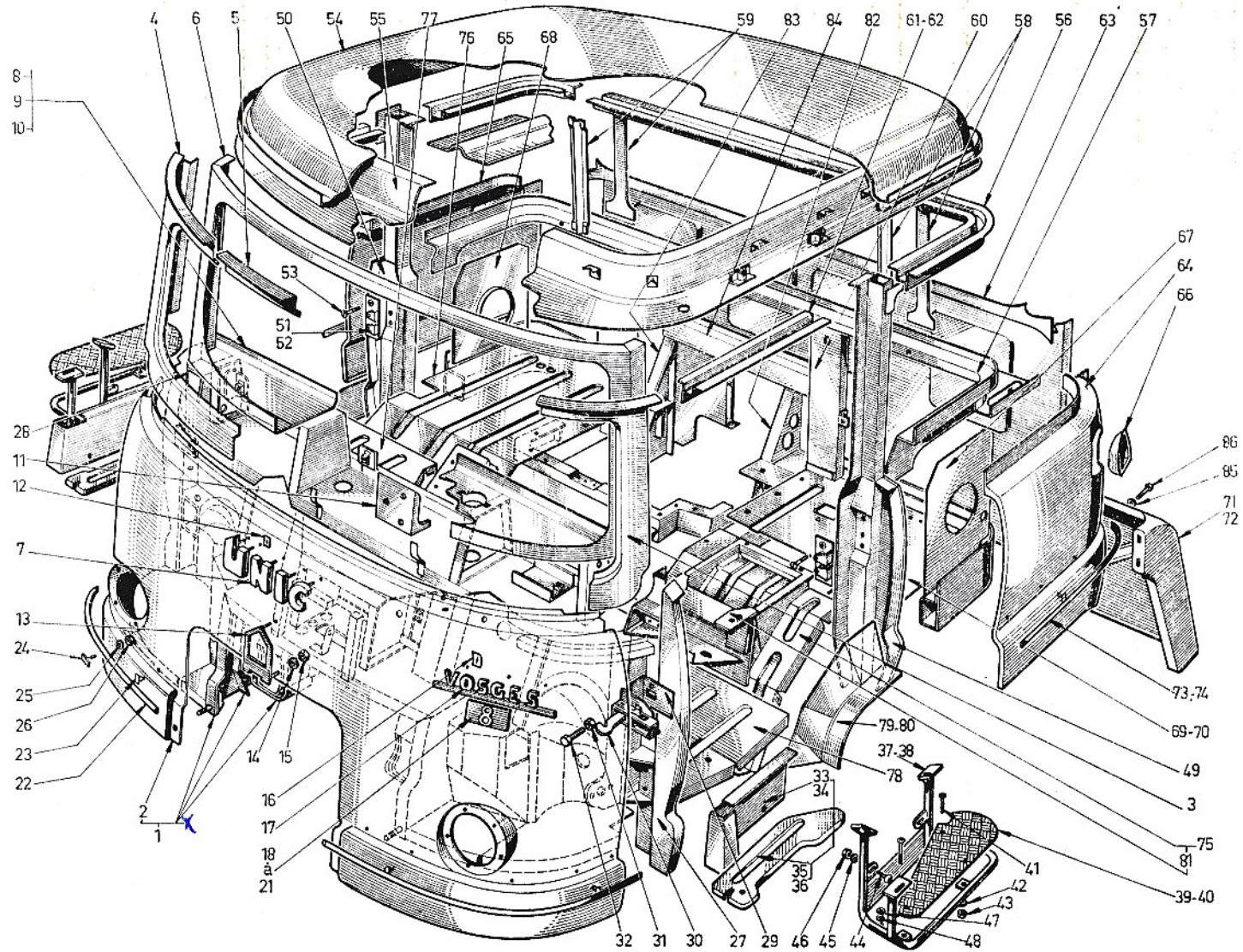
5	REPÈRE	MARKING	KENNZIFFER
6	N° PIÈCE	PART N°	TEIL. Nr.
7	QUANTITÉ	QUANTITY	MENGE
8	CODE OBSERVATIONS	CODE OF OBSERV.	ANMERKUNGEN KODE





10	404	00	02
1	2	3	4





10	404	00	03
1	2	3	4





DÉSIGNATION PLANCHE : SE RÉFÉRER AUX PAGES "SOMMAIRE"

PLATE DESIGNATION : REFER TO FLYLEAF

BILDBESCHRIFTUNG : SIEHE VORSATZBLÄTTER

10	404	00	03
1	2	3	4

5	6	7	8
1	141643	1	
2	141645	1	
3	109776	1	
4	109775	1	
5	109738	1	
6	140116	1	
7	271454	1	
8	141670	1	
9	141671	1	
10	141672	1	
11	109459	1	
12	250149	16	
13	247687	1	
14	815330	3	
15	801061	3	
16	250224	5	
17	240394	1	
18	240400	1	
19	240401	1	
20	240402	1	
21	240403	1	
22	109405	2	
23	512448	4	
24	512446	4	
25	301620	4	
26	300291	4	
27	109547	1	
28	109546	1	
29	109255	2	
30	109253	2	
31	815301	4	
32	300250	4	

5	6	7	8
33	109789	1	
34	109790	1	
35	141660	1	
36	141664	1	
37	164477	1	
38	164835	1	
39	164496	1	
40	164497	1	
41	301111	8	
42	815303	8	
43	301303	8	
44	300243	10	
45	815305	6	
46	301305	10	
47	815039	4	
48	815305	4	
49	109676	1	
50	109677	1	
51	141950	1	
52	141949	1	
53	300390	6	
54	109548	1	
55	141637	1	
56	109674	1	
57	140648	1	
58	109675	1	
59	162523	1	
60	532261	2	
61	109781	1	
62	109782	1	
63	141648	1	
64	141649	1	

5	6	7	8
65	109528	1	
66	532307	1	
67	532284	1	
68	109783	1	
69	141646	1	
70	141647	1	
71	141640	1	
72	141641	1	
73	109407	1	
74	109408	1	
75	141658	1	
76	141661	1	
77	141663	1	
78	141659	1	
79	140046	1	
80	140047	1	
81	532957	1	
82	532264	1	
83	532268	1	
84	532262	1	
85	300218	6	
86	300260	6	
999	247740	1	

5	6	7	8
---	---	---	---

1	ORGANE DE BASE	BASIC COMPONENT	GRUND-ORGAN
2	TYPE D'ORGANE	COMPONENT TYPE	ORGANTYP.
3	N° ÉDITION	CATAL. EDITION NUMBER	NUMMER DER AUSGABE
4	N° PLANCHE	PLATE NUMBER	BILD Nr.

5	REPÈRE	MARKING	KENNZIFFER
6	N° PIÈCE	PART N°	TEIL. Nr.
7	QUANTITÉ	QUANTITY	MENGE
8	CODE OBSERVATIONS	CODE OF OBSERV.	ANMERKUNGEN KODE



<b>10</b>	<b>404</b>	<b>00</b>	<b>04</b>
1	2	3	4

DÉSIGNATION PLANCHE : SE RÉFÉRER AUX PAGES "SOMMAIRE"

PLATE DESIGNATION : REFER TO FLYLEAF

BILDBESCHRIFTUNG : SIEHE VORSATZBLÄTTER



5	6	7	8
1	109233	2	
2	109247	1	
3	109248	1	
4	400957	7	
5	400004	7	
6	109282	2	
7	109234	2	
8	109269	2	
9	109283	2	
10	109284	2	
11	109285	2	
12	109286	2	
13	109290	2	
14	109291	2	
15	109297	2	
16	109235	1	
17	109240	1	
18	109237	2	
19	109288	2	
20	109236	1	
21	109287	1	
22	109289	2	
23	109238	1	
24	109241	1	
25	109239	1	
26	109242	1	
27	109229	1	
28	109230	1	
29	109281	1	
30	109256	4	
31	400321	32	
32	109277	1	

5	6	7	8
33	109278	1	
34	109279	6	
35	400955	2	
36	400491	2	
37	109260	1	
38	109259	1	
39	109421	1	817
40	400957	4	
41	400004	2	
42	253568	1	539.840
43	253567	1	539.869
44	400262	8	
45	400957	8	
46	400004	8	
47	532876	1	
48	532877	1	
49	400957	6	
50	400120	6	
51	512512	10	
52	533381	1	
53	533382	1	
54	300292	2	
55	109250	4	
56	109246	2	
57	400391	2	
58	109418	2	
59	109249	2	
60	400388	2	
61	400805	2	
62	250603	2	
63	401285	8	
64	203889	2	

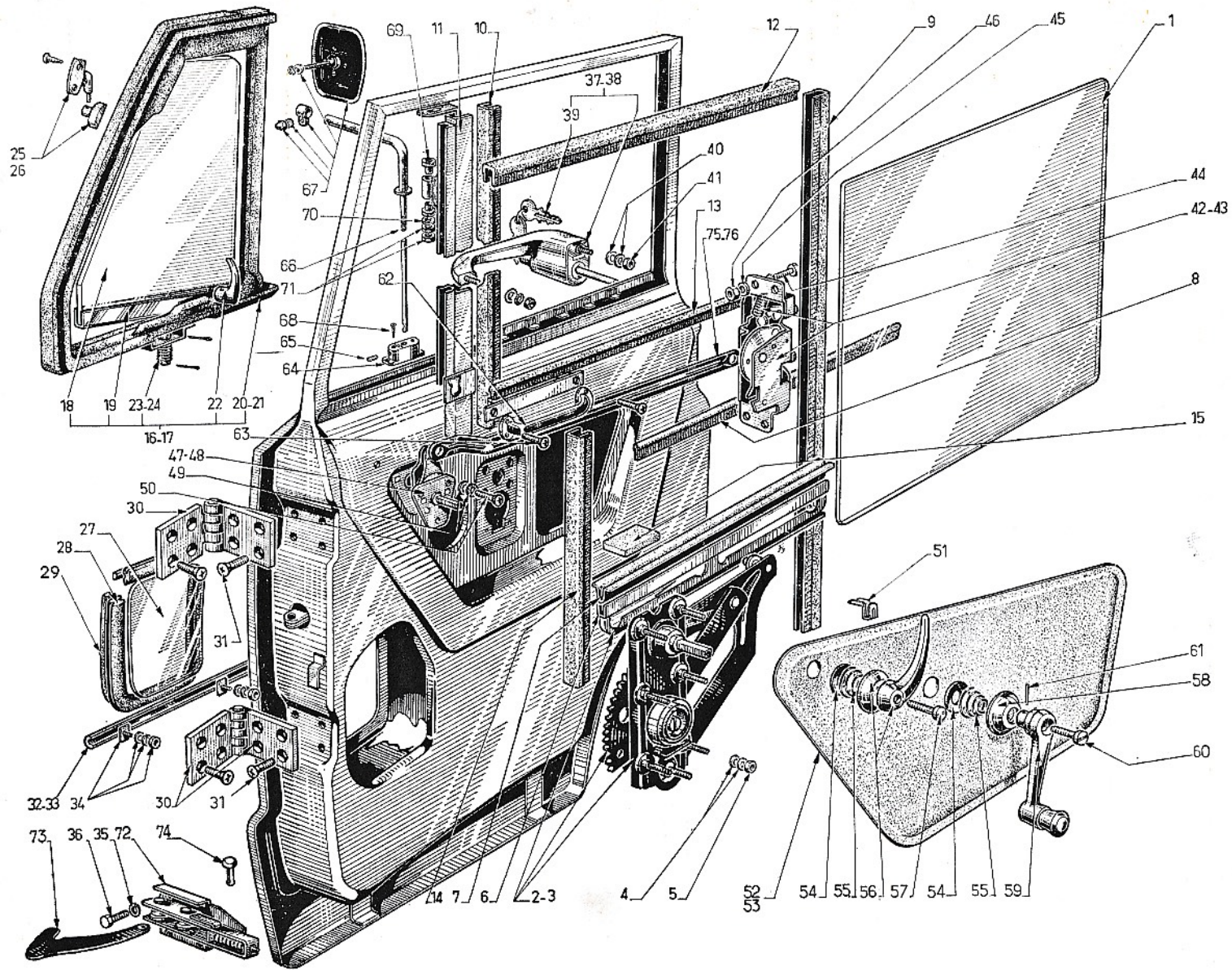
5	6	7	8
65	240202	2	
66	247029	2	
67	250926	2	
68	415214	4	
69	203887	4	
70	200728	2	
71	425226	4	
72	109255	2	
73	109253	2	
74	109254	2	
75	532872	1	
76	532873	1	
998	109273	1	658.980 D
999	109274	1	658.980 G

5	6	7	8

1	ORGANE DE BASE	BASIC COMPONENT	GRUND-ORGAN
2	TYPE D'ORGANE	COMPONENT TYPE	ORGANTYP.
3	N° EDITION	CATAL. EDITION NUMBER	NUMMER DER AUSGABE
4	N° PLANCHE	PLATE NUMBER	BILD Nr.

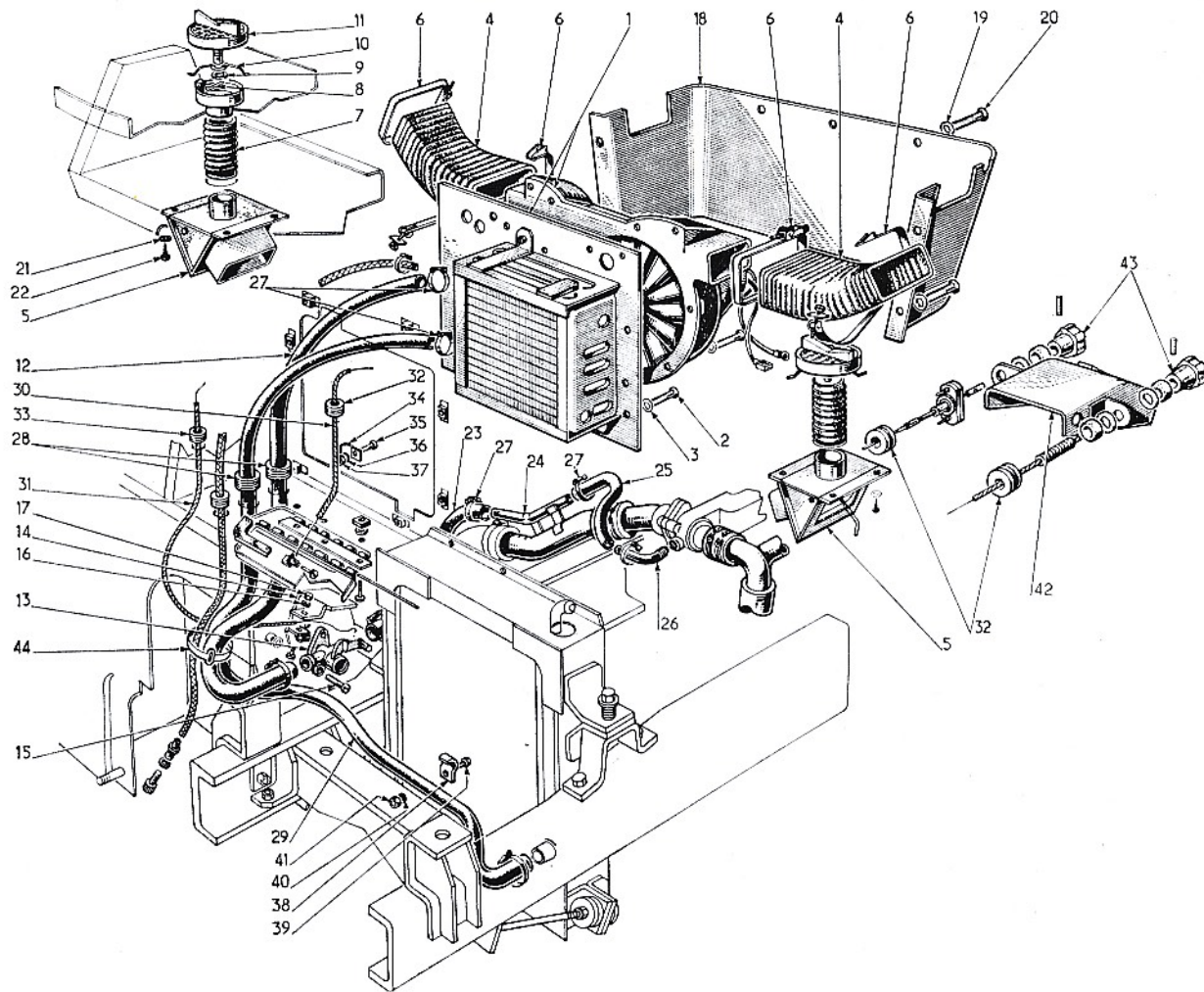
5	REPÈRE	MARKING	KENNZIFFER
6	N° PIÈCE	PART N°	TEIL. Nr.
7	QUANTITÉ	QUANTITY	MENGE
8	CODE OBSERVATIONS	CODE OF OBSERV.	ANMERKUNGEN KODE





10	404	00	04
1	2	3	4





10	404	00	05
1	2	3	4



DÉSIGNATION PLANCHE : SE RÉFÉRER AUX PAGES "SOMMAIRE"  
 PLATE DESIGNATION : REFER TO FLYLEAF  
 BILDBESCHRIFTUNG : SIEHE VORSATZBLÄTTER

10	404	00	05
1	2	3	4

5	6	7	8
1	657412	1	
2	803917	7	
3	815303	7	
4	226242	2	
5	141680	2	
6	830653	4	
7	533339	2	
8	819905	2	
9	815003	2	
10	251256	2	
11	251254	2	
12	221675	1	
13	657411	1	
14	224991	1	
15	802553	2	
16	815302	2	
17	801009	2	
18	533322	1	
19	300207	7	
20	300385	7	
21	300335	8	
22	812363	8	
23	221675	1	
24	224182	1	
25	213178	1	
26	226311	1	
27	250322	8	
28	208750	2	
29	217923	1	
30	657438	1	
31	657907	1	
32	207879	3	

5	6	7	8
33	101604	1	
34	205514	1	
35	811426	1	
36	815301	1	
37	801061	1	
38	213172	1	
39	802573	1	
40	815303	1	
41	801010	1	
42	532178	1	
43	250767	2	
44	410523	1	

5	6	7	8

5	6	7	8

1	ORGANE DE BASE	BASIC COMPONENT	GRUND-ORGAN
2	TYPE D'ORGANE	COMPONENT TYPE	ORGANTYP.
3	N° ÉDITION	CATAL. EDITION NUMBER	NUMMER DER AUSGABE
4	N° PLANCHE	PLATE NUMBER	BILD Nr.

5	REPÈRE	MARKING	KENNZIFFER
6	N° PIÈCE	PART N°	TEIL. Nr.
7	QUANTITÉ	QUANTITY	MENGE
8	CODE OBSERVATIONS	CODE OF OBSERV.	ANMERKUNGEN KODE