

<b>07</b>	<b>ORGANE TRANSMISSION</b>
	PROPELLER SHAFT COMPONENT
	ORGAN KRAFTÜBERTRAGUNG

<b>68</b>	<b>SOUS-ORGANE TRANSMISSION</b>
	PROPELLER SHAFT SUB-COMPONENT
	UNTER-ORGAN KRAFTÜBERTRAGUNG

<b>218</b>	<b>CHASSIS P 8R 4X4</b>
	CHASSIS P 8R 4X4
	FAHRGESTELL P 8R 4X4

<b>07</b>	<b>68</b>	<b>218</b>	N° EDITION CATALOGUE	N° DE PLANCHE
1	2	3	4	5

Transmission .....  
 Propeller shaft  
 Kraftübertragung

00 01

VALIDITÉ DE LA  
VARIANTE D'ORGANE

VARIANT  
COMPONENT  
APPLICABILITY

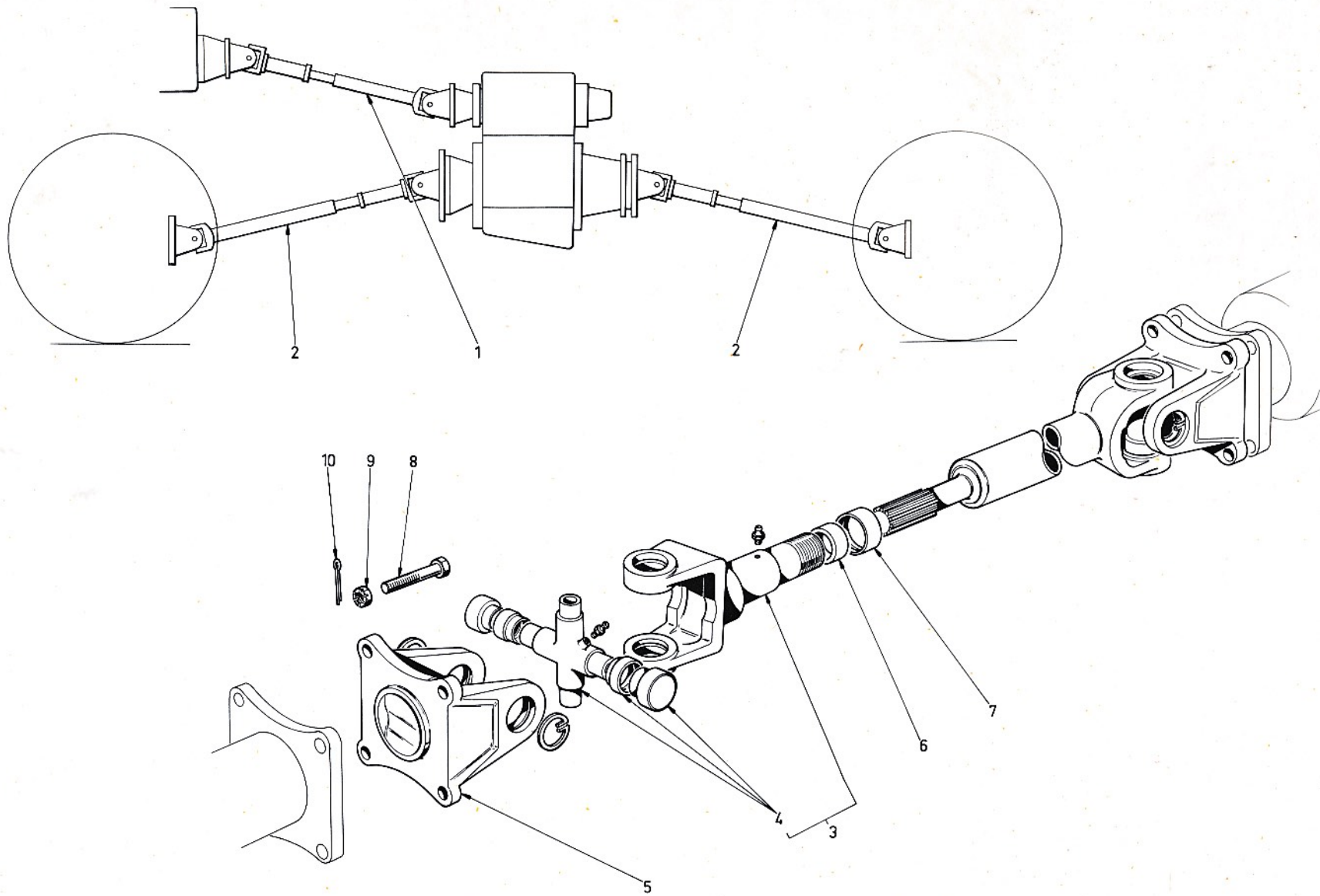
ABGELEITETE  
GULTIGKEIT

TYPE DE CHASSIS CHASSIS TYPE FAHRGESTELL TYP	N° DE CHASSIS CHASSIS Nr. FAHRGESTELL Nr.
<b>P 8R 4x4</b>	<b>40.073</b>

1	ORGANE	COMPONENT	ORGAN
2	SOUS-ORGANE	SUB-COMPONENT	UNTER-ORGAN
3	VARIANTE D'ORGANE	VARIANT COMPONENT	ABGELEITETE ORGAN
4	N° EDITION	CATAL. EDIT. NUMBER	NUMMER DER AUSGABE
5	N° PLANCHE	PLATE NUMBER	BILD Nr.
6	REPERE	MARKING	KENNZIFFER

7	N° PIECE	PART N°	TEIL Nr.
8	DESIGNATION	DESIGNATION	BESCHRIFTUNG
9	QUANTITE	QUANTITY	MENGE
10	CODE OBSERVATIONS	CODE OF OBSERV.	ANMERKUNGEN KODE
11	DETAILS OBSERVATIONS	DETAILS OF OBSERV.	ANMERKUNGEN BEDEUT.





<b>07</b>	<b>68</b>	<b>218</b>	<b>00</b>	<b>01</b>
1	2	3	4	5

<b>07</b>	<b>68</b>	<b>218</b>	00	<b>01</b>
1	2	3	4	5

6	7	8	9	10
1	61562636	TRANSMIS 1410	1	
2	61562288	TRANSMIS 1500	2	
3	61505818	CARDAN	1	
4	61105823	CROISILLGN	1	
5	61141581	BRIDE	1	
6	61060788	BAGUE	1	
7	61060789	BAGUE	1	
8	61111676	VIS	8	
9	61111677	ECROU	8	
10	61400758	GOUPILLE	8	

6	7	8	9	10

10	11

10	11