

07	ORGANE DE BASE TRANSMISSION
	PROPELLER SHAFT BASIC COMPONENT
	GRUNDORGAN KRAFTUBERTRAGUNG

68	ORGANE TRANSMISSION
	PROPELLER SHAFT COMPONENT
	ORGAN KRAFTUBERTRAGUNG

210	"BIG-JOB" 6 x 4 6 CYL.
	"BIG-JOB" CAB 6 x 4 6 CYL.
	"BIG-JOB" 6 x 4 6 ZYL.

CATALOGUE RELEVÉ AU : 21-6-72
 CSA } Châssis N° : 260-065
 "BIG-JOB" }

CATALOG ACCOUNTING AS OF : 21-6-72
 "BIG-JOB" } Châssis N° : 260-065
 cah }

KATALOGGAUSZUG ZUM : 21-6-72
 "BIG-JOB" } Châssis Nr : 260-065
 Kurzhauber }

07	68	210	N° DE CATALOGUE	N° DE PLANCHE
1	2	3	4	5

Transmission châssis 6 x 4 moteur 6 cylindres
 Propeller shaft chassis 6 x 4 with engine 6 cylindres
 Kraftübertragung Fahrgestell 6 x 4 mit motor 6 Zylinder

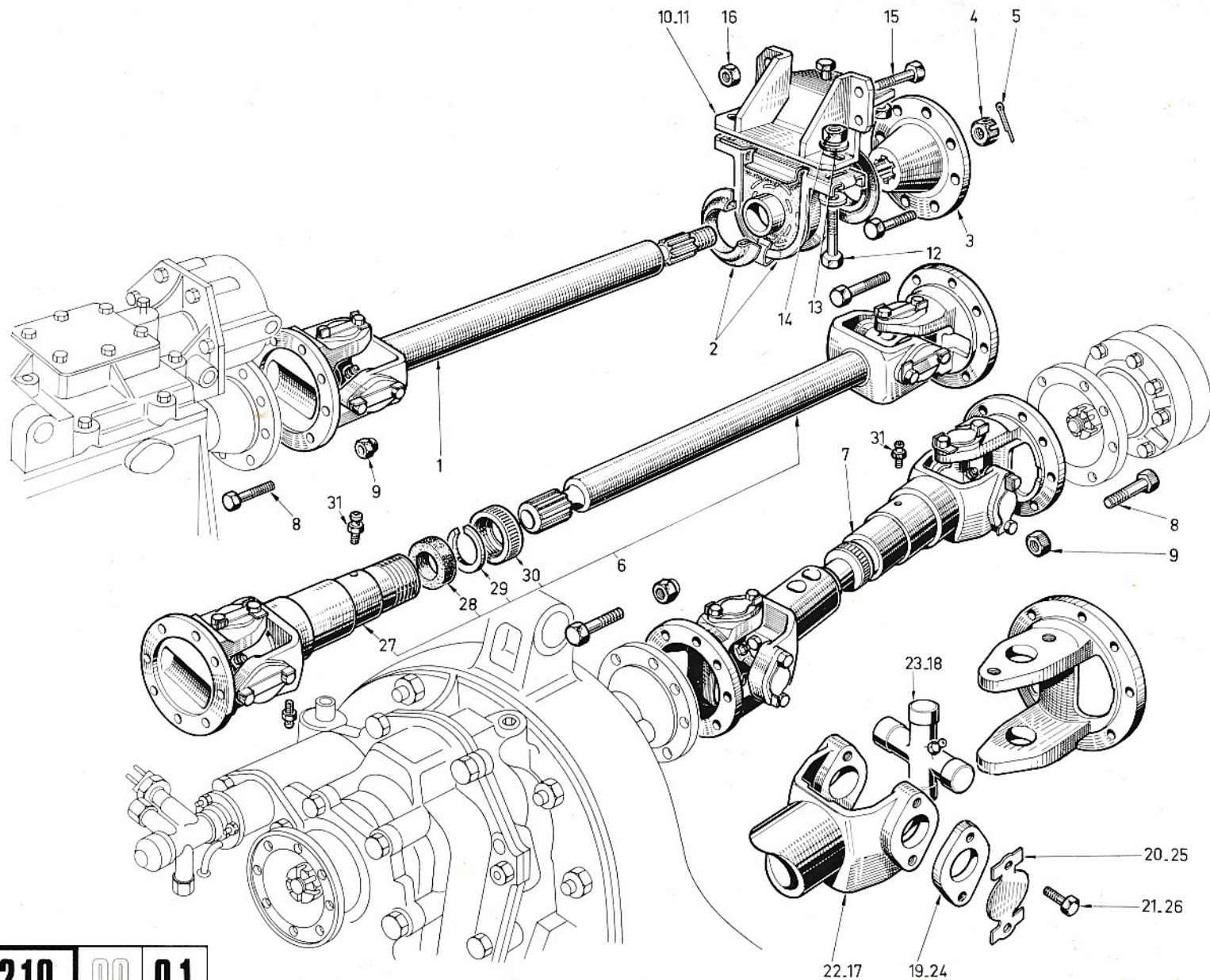
00

01

1	ORGANE DE BASE	BASIC COMPONENT	GRUND-ORGAN
2	ORGANE	COMPONENT	ORGAN
3	TYPE D'ORGANE	COMPONENT TYPE	ORGANTYP
4	N° EDITION	CATAL. EDITION NUMB.	NUMMER DER AUSGABE
5	N° PLANCHE	PLATE NUMBER	BILD Nr.
6	REPERE	MARKING	KENNZIFFER

7	N° PIECE	PART N°	TEIL Nr.
8	DESIGNATION	DESIGNATION	BESCHRIFTUNG
9	QUANTITÉ	QUANTITY	MENGE
10	CODE OBSERVATIONS	CODE OF OBSERV.	ANMERKUNGEN KODE
11	DETAILS OBSERVATIONS	DETAILS OF OBSERV.	ANMERKUNGEN BEDEUT.

Reference
 Kennzahl 655.645
 Edition
 Ausgabe 15-7-72



07	68	210	00	01
1	2	3	4	5

6	7	8	9	10
1	61657673	ARBRE AVANT	1	
2	61251516	PALIER ASS	1	
3	61251515	PLATEAU	1	
4	61251517	ECROU	1	
5	61251518	GOUPILLE	1	
6	61271549	ARBRE INTER	1	
7	61218366	ARBRE	1	
8	61225913	VIS	40	
9	61801354	ECROU	40	
10	61236446	SUPPORT GAUCHE	1	
11	61236447	SUPPORT DROIT	1	
12	61803231	VIS	2	
13	61815007	RONDELLE	4	
14	61801356	ECROU	2	
15	61803149	VIS	6	
16	61801354	ECROU	6	
17	61129279	MACHOIRE 1700	1	
18	61106010	CROISILL 1700	2	
19	61129275	PLAQUE 1700	8	
20	61129276	FREIN 1700	8	
21	61129277	VIS 1700	16	
22	61077332	MACHOIRE 1600	1	
23	61105822	CROISILL 1600	3	
24	61077331	PLAQUE 1600	12	
25	61077330	FREIN 1600	12	

10	11

6	7	8	9	10
26	61060786	VIS 1600	24	
27	61505816	MACHOIRE ASS	1	
28	61077334	JOINT	1	
29	61077335	RONDELLE	1	
30	61077333	BOUCHON	1	
31	61410502	GRAISSEUR	6	

10	11