

06	ORGANE CADRES SUSPENSIONS
	FRAMES SUSPENSIONS COMPONENT
	ORGAN RAHMEN RADAUFHÄNGUNGEN

66	S/ORGANE CADRES SUSPENSIONS
	FRAMES SUSP. SUB-COMPONENT
	UNTER-ORGAN RAHMEN RADAUFHÄNGUNG.

230	CHASSIS P 340 A 6 × 2
	CHASSIS P 340 A 6 × 2
	FAHRGESTELL P 340 A 6 × 2

VALIDITE DE
LA VARIANTE
D'ORGANE

VARIANT
COMPONENT
APPLICABILITY

ABGELEITETE
GULTIGKEIT

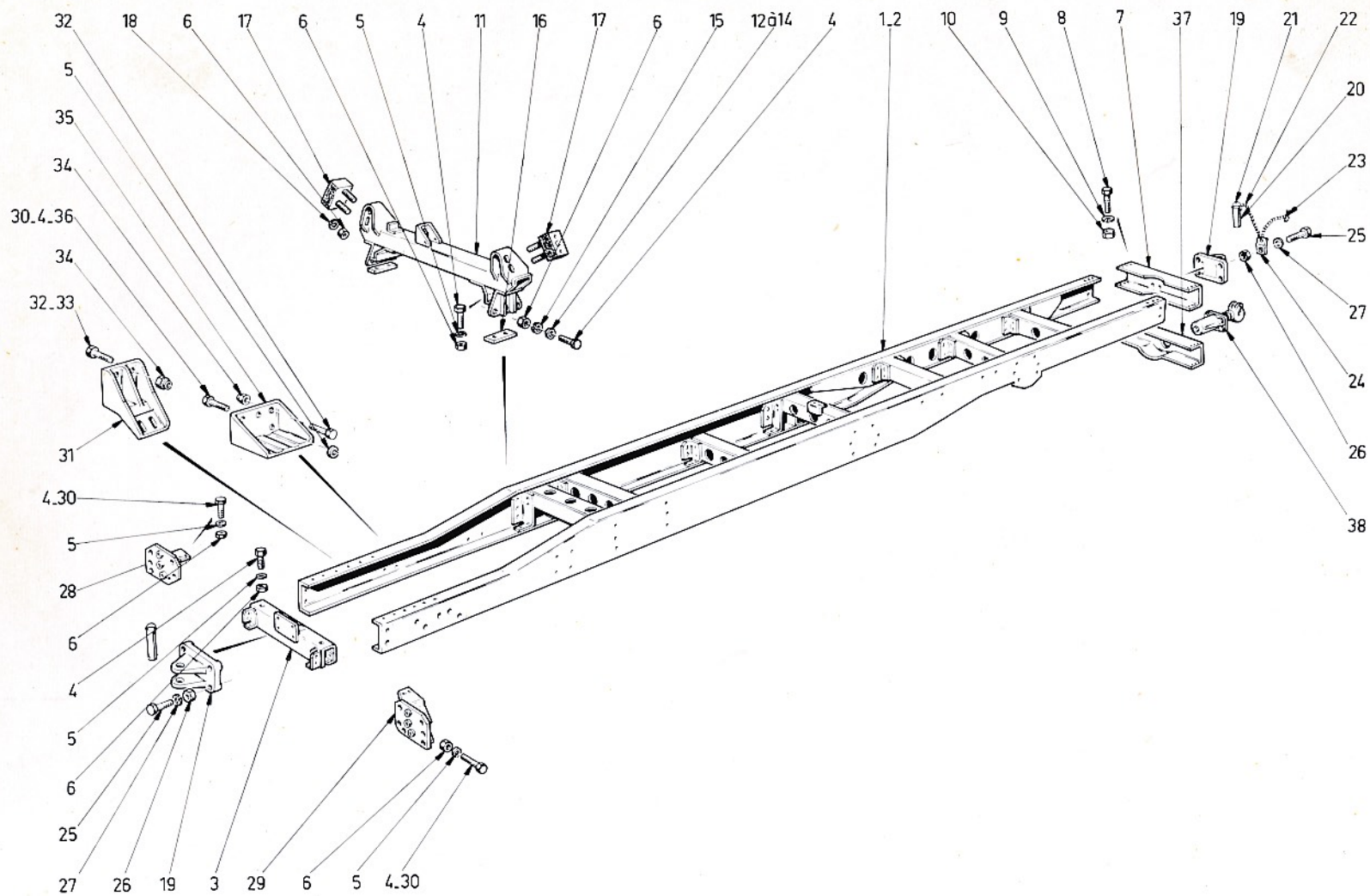
TYPE DE CHASSIS CHASSIS TYPE FAHRGESTELL TYP	N° DE CHASSIS CHASSIS Nr. FAHRGESTELL Nr.
P 340 A 6x2	440.001

06	66	230	N° EDITION CATALOGUE	N° DE PLANCHE
1	2	3	4	5

Cadre de châssis..... <i>Chassis frame</i> <i>Fahrgestellrahmen</i>	00	01
Suspension avant..... <i>Front suspension</i> <i>Vorderradaufhängung</i>	00	02
Suspension arrière..... <i>Rear suspension</i> <i>Hinterradaufhängung</i>	00	03
Suspension arrière..... <i>Rear suspension</i> <i>Hinterradaufhängung</i>	00	04

1	ORGANE	COMPONENT	ORGAN
2	SOUS-ORGANE	SUB-COMPONENT	UNTER-ORGAN
3	VARIANTE D'ORGANE	VARIANT COMPONENT	ABGELEITETE ORGAN
4	N° EDITION	CATAL EDITION NUMBER	NUMMER DER AUSGABE
5	N° PLANCHE	PLATE NUMBER	BILD Nr.
6	REPERE	MARKING	KENNZIFFER

7	N° PIECE	PART N°	TEIL Nr.
8	DESIGNATION	DESIGNATION	BESCHRIFTUNG
9	QUANTITE	QUANTITY	MENGE
10	CODE OBSERVATIONS	CODE OF OBSERV.	ANMERKUNGEN KODE
11	DETAILS OBSERVATIONS	DETAILS OF OBSERV.	ANMERKUNGEN BEDEUT.



06	66	230	00	01
1	2	3	4	5

6	7	8	9	10
1	61669689	CHASSIS 5M560	1	
2	61669690	CHASSIS 6M410	1	
3	61667420	TRAVERSE AV	1	
4	61803190	VIS	23	
5	61815226	RONDELLE	29	
6	61801013	ECROU	37	
7	61236071	TRAVERSE AR	1	
8	61803672	VIS	12	
9	61815227	RONDELLE	12	
10	61801034	ECROU	12	
11	61667477	TRAVERSE CABIN	1	
12	61238487	RONDELLE		68
13	61238494	RONDELLE		68
14	61238495	RONDELLE		68
15	61815247	RONDELLE	10	
16	61576163	PLAQUE	2	
17	61235439	SUPPORT ELASTI	2	
18	61815040	RONDELLE	4	
19	61217007	CHAPE	2	
20	61127168	AXE	1	
21	61127449	ANNFAU	1	
22	61128100	CHAINE	1	
23	61127450	GOUPILLE	1	
24	61128056	PLAQUETTE	1	
25	61803273	VIS	8	

6	7	8	9	10
26	61801015	ECROU		8
27	61315249	RONDELLE		8
28	61235463	SUPPORT DROIT		1
29	61235464	SUPPORT GAUCHE		1
30	61803189	VIS		15
31	61233803	SUPPORT AV		2
32	61803191	VIS		10
33	61803193	VIS		1
34	61801355	ECROU		11
35	61238293	SUPPORT AR		2
36	61803187	VIS		2
37	61670492	TRAVERSE AR		1
38	61291602	CROCHET 16T		1

10	11
068	Quantités : au choix Quantities : as desired Mengen : nach Wahl

10	11

06 66 230 00 02

DÉSIGNATION PLANCHE : SE RÉFÉRER AUX PAGES "SOMMAIRE"

PLATE DESIGNATION : REFER TO FLYLEAF

BILDBESCHRIFTUNG : SIEHE VORSATZBLÄTTER



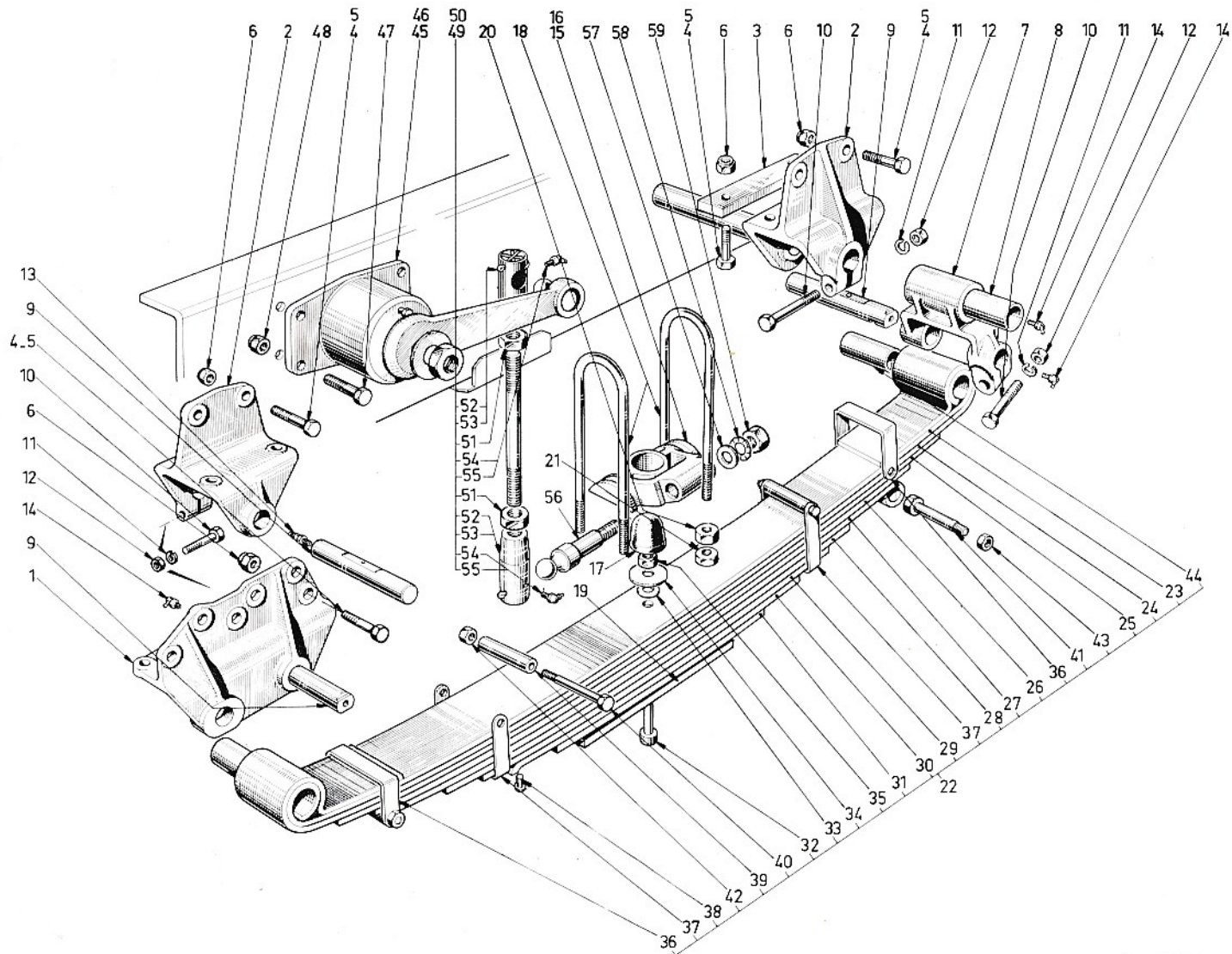
1	2	3	4	5
---	---	---	---	---

6	7	8	9	10
1	61573862	MAIN AV G	1	
2	61239276	MAIN AV AR G D	3	
3	61234546	CALE	2	
4	61803272	VIS	17	
5	61803273	VIS	4	
6	61801357	ECROU	21	
7	61668635	JUMELLE ASS	2	
8	61231505	BAGUE	2	
9	61220446	AXE	6	
10	61802696	VIS	6	
11	61815226	RONDELLE	6	
12	61801013	ECROU	6	
13	61836015	GRATISSEUR 45	1	
14	61836035	GRATISSEUR 90	3	
15	61217184	SUPPORT G	1	
16	61217186	SUPPORT D	1	
17	61239869	BUTEE	2	
18	61116500	ETRIER	2	
19	61577994	CALE	2	
20	61400070	ECROU	8	
21	61400072	C ECROU	8	
22	61668634	RESSORT ASS	2	
23	61573697	LAME 1	2	
24	61239271	LAME 2	2	
25	61239272	LAME 3	2	

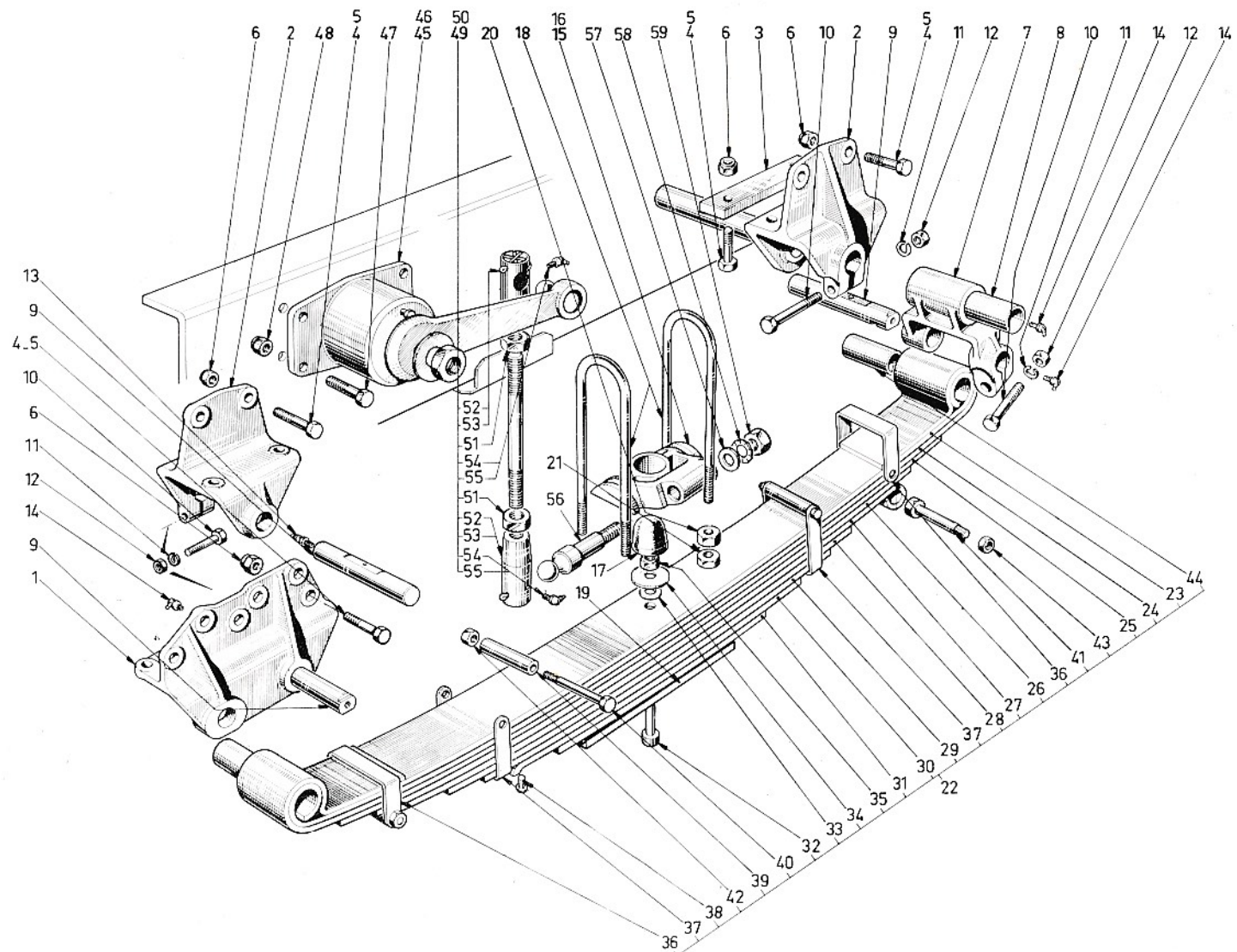
6	7	8	9	10
26	61239273	LAME 4	2	
27	61573698	LAME 5	2	
28	61573699	LAME 6	2	
29	61573700	LAME 7	2	
30	61573701	LAME 8	2	
31	61573702	LAME 9	2	
32	61212754	FTOQUIAU	2	
33	61115885	RONDELLE	2	
34	61115886	RONDELLE	2	
35	61425033	ECROU	2	
36	61223911	BRIDE	4	
37	61211827	BRIDE	4	
38	61408373	RIVET	4	
39	61211829	ENTRETOISE	4	
40	61575543	AXE	4	
41	61803285	AXE	4	
42	61575544	ECROU	4	
43	61801015	ECROU	4	
44	61231355	BAGUE	4	
45	61663346	AMORTISSEUR G	1	
46	61663347	AMORTISSEUR D	1	
47	61803191	VIS	8	
48	61801355	ECROU	8	
49	61669063	BIELLE G	1	
50	61669064	BIELLE D	1	

10	11
----	----

10	11
----	----



06	66	230	00	02
1	2	3	4	5



06	66	230	00	02
1	2	3	4	5

6	7	8	9	10
51	61704484	ECROU	4	
52	61701598	BOITE ROTULE Ø.	2	
53	61701599	BOITE ROTULE Ø.	2	
54	61410514	GRAISSEUR	2	
55	61410502	GRAISSEUR	2	
56	61573695	ROTULE	2	
57	61815010	RONDELLE	2	
58	61400964	RONDELLE	2	
59	61801070	ECROU	2	

6	7	8	9	10

10	11

10	11

06 66 230 00 03

1 2 3 4 5



DÉSIGNATION PLANCHE : SE RÉFÉRER AUX PAGES "SOMMAIRE"

PLATE DESIGNATION : REFER TO FLYLEAF

BILDBESCHRIFTUNG : SIEHE VORSATZBLÄTTER

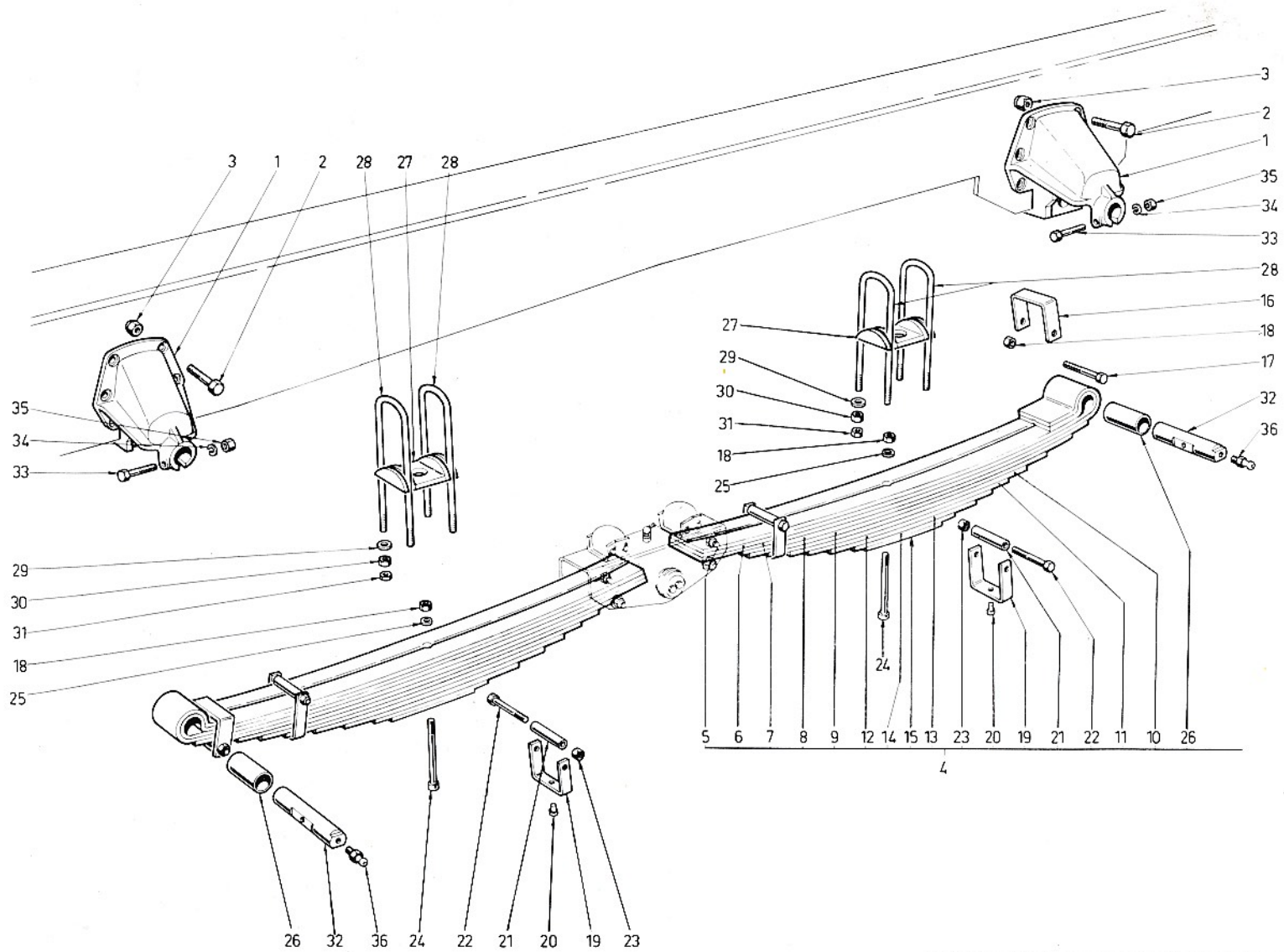


6	7	8	9	10
1	61234718	MAIN RESSORT	4	
2	61803232	VIS	28	
3	61801356	ECROU	28	
4	61670299	RESSORT COMPLE	4	
5	61575663	LAME 1	4	
6	61575664	LAME 2	4	
7	61575665	LAME 3	4	
8	61575666	LAME 4	4	
9	61575667	LAME 5	4	
10	61575668	LAME 6	4	
11	61575669	LAME 7	4	
12	61575670	LAME 8	4	
13	61575671	LAME 9	4	
14	61575672	LAME 10	4	
15	61575673	LAME 11	4	
16	61222912	ETRIER AV	4	
17	61803285	AXE	4	
18	61801015	ECROU	8	
19	61575674	ETRIER CENTRAL	8	
20	61408373	RIVET	8	
21	61211829	ENTRETOISE	8	
22	61575543	VIS	8	
23	61575544	ECROU	8	
24	61575725	ETOQUIAU	4	
25	61116668	RONDELLE	4	

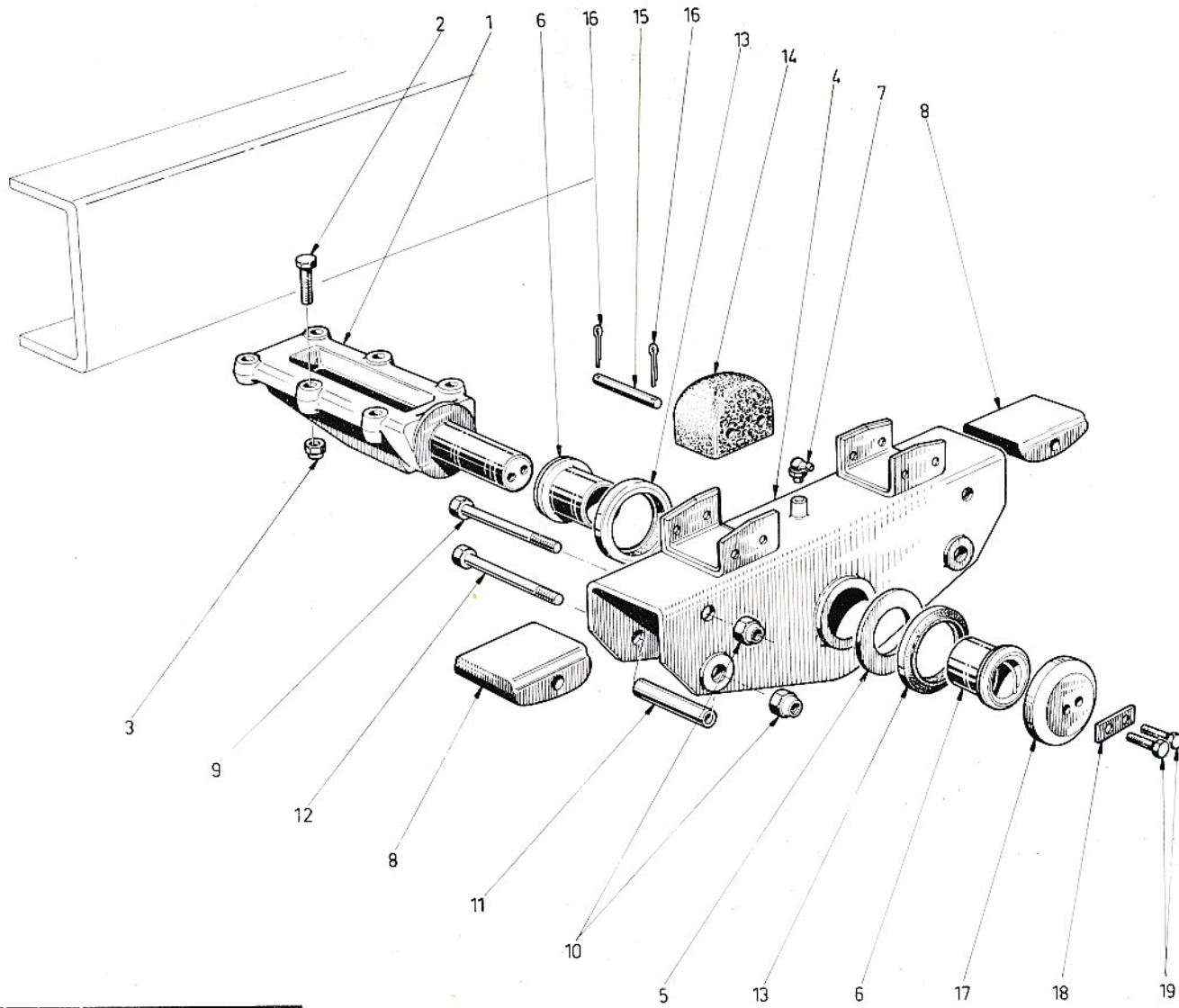
6	7	8	9	10
26	61229943	BAGUE	4	
27	61574582	SUPPORT	4	
28	61575727	ETRIER	8	
29	61400887	RONDELLE	16	
30	61400090	ECROU	16	
31	61400092	ECROU	16	
32	61212010	AXE	4	
33	61803639	VIS	4	
34	61315226	RONDELLE	4	
35	61801013	ECROU	4	
36	61336005	GPAISSEUR	4	

10	11

10	11



06	66	230	00	03
1	2	3	4	5



06	66	230	00	04
1	2	3	4	5

