

06	ORG.BASE CADRES·SUSPENS.
	FRAMES·SUSPENS·BASIC COMPONENT
	GRUNDORGAN RAHMEN·RADAUFHÄNG.

66	ORGANE CADRES·SUSPENS.
	FRAMES·SUSPENSIONS COMPONENT
	ORGAN RAHMEN·RADAUFHÄNGUNGEN

223	CHASSIS UNIC 260 TRACTEUR
	UNIC 260 TRACTOR CHASSIS
	FAHRGEST.UNIC 260 SATTELSCHLEPPER

VALIDITE DU
TYPE D'ORGANE

COMPONENT
APPLICABILITY

GÜLTIGKEIT
DES
ORGANTYPES

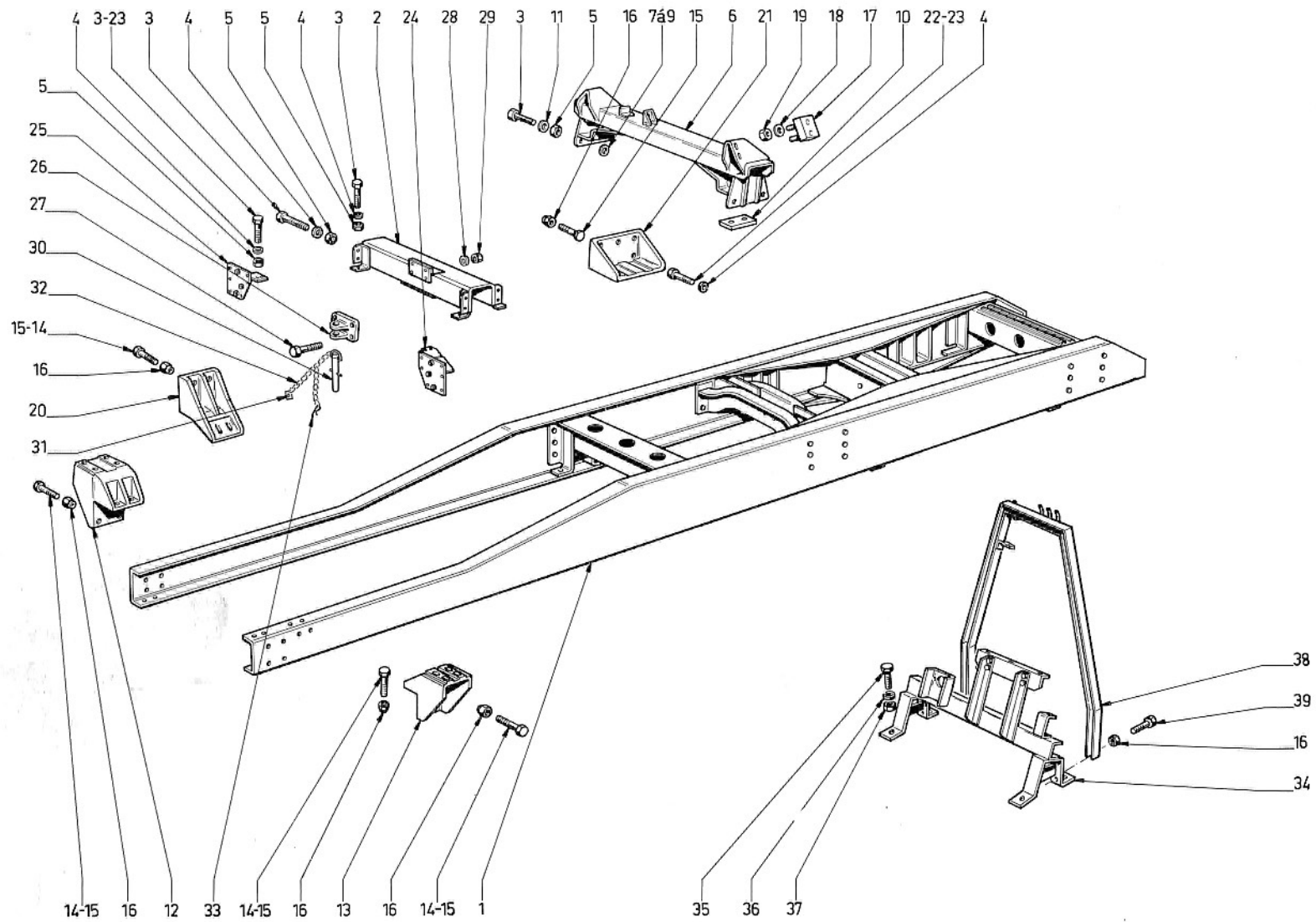
TYPE DE CHASSIS CHASSIS TYPE FAHRGESTELL TYP	N° DE CHASSIS CHASSIS Nr. FAHRGESTELL Nr.
UNIC 260 T	406.001

06	66	223	N° EDITION CATALOGUE	N° DE PLANCHE
1	2	3	4	5

Cadre de châssis	00	01
<i>Chassis frame</i>		
<i>Fahrgestellrahmen</i>		
Suspension avant	00	02
<i>Front suspension</i>		
<i>Vorderradaufhängung</i>		
Suspension arrière	00	03
<i>Rear suspension</i>		
<i>Hinterradaufhängung</i>		
Suspension arrière	00	04
<i>Rear suspension</i>		
<i>Hinterradaufhängung</i>		

1	ORGANE DE BASE	BASIC COMPONENT	GRUND-ORGAN
2	ORGANE	COMPONENT	ORGAN
3	TYPE D'ORGANE	COMPONENT TYPE	ORGANTYP
4	N° EDITION	CATAL. EDITION NUMBER	NUMMER DER AUSGABE
5	N° PLANCHE	PLATE NUMBER	BILD Nr.
6	REPERE	MARKING	KENNZIFFER

7	N° PIECE	PART N°	TEIL Nr.
8	DESIGNATION	DESIGNATION	BESCHRIFTUNG
9	QUANTITE	QUANTITY	MENGE
10	CODE OBSERVATIONS	CODE OF OBSERV.	ANMERKUNGEN KODE
11	DETAILS OBSERVATIONS	DETAILS OF OBSERV.	ANMERKUNGEN BEDEUT.



06	66	223	00	01
1	2	3	4	5

6	7	8	9	10
1	61673063	CHASSIS	1	
2	61667420	TRAVERSE AV	1	
3	61803190	VIS	20	
4	61815226	RONDELLE	28	
5	61801013	ECROU	28	
6	61667477	TRAVERSE CABIN	1	
7	61238487	RONDELLE		68
8	61238494	RONDELLE		68
9	61238495	RONDELLE		68
10	61576163	PLAQUE	2	
11	61815247	RONDELLE	10	
12	61237888	SUPPORT AV D	1	
13	61237889	SUPPORT AV G	1	
14	61803193	VIS	3	
15	61803191	VIS	16	
16	61801355	ECROU	23	
17	61235439	SUPPORT ELASTI	2	
18	61815040	RONDELLE	4	
19	61801354	ECROU	4	
20	61233803	SUPPORT MU AV	2	
21	61238293	SUPPORT MU AR	2	
22	61803187	VIS	2	
23	61803189	VIS	15	
24	61235463	SUPPORT D	1	
25	61235464	SUPPORT G	1	

6	7	8	9	10
26	61217007	CHAPE	1	
27	61803273	VIS	4	
28	61815249	RONDELLE	4	
29	61801015	ECROU	4	
30	61671981	AXE ASS	1	
31	61128056	PLAQUETTE	1	
32	61578416	CHAINE	1	
33	61127450	GOUPILLE	1	
34	61670009	TRAVERSE ASS	1	
35	61803147	VIS	4	
36	61815306	RONDELLE	4	
37	61801012	ECROU	4	
38	61578235	SUPPORT FLEXIB	1	
39	61803107	VIS	4	

10	11
----	----

68	Quantités : au choix Quantities : as desired Mengen : nach Wahl
----	---

10	11
----	----

--	--

06	66	223	00	02
-----------	-----------	------------	-----------	-----------

DÉSIGNATION PLANCHE : SE RÉFÉRER AUX PAGES "SOMMAIRE"

PLATE DESIGNATION : REFER TO FLYLEAF

BILDBESCHRIFTUNG : SIEHE VORSATZBLÄTTER

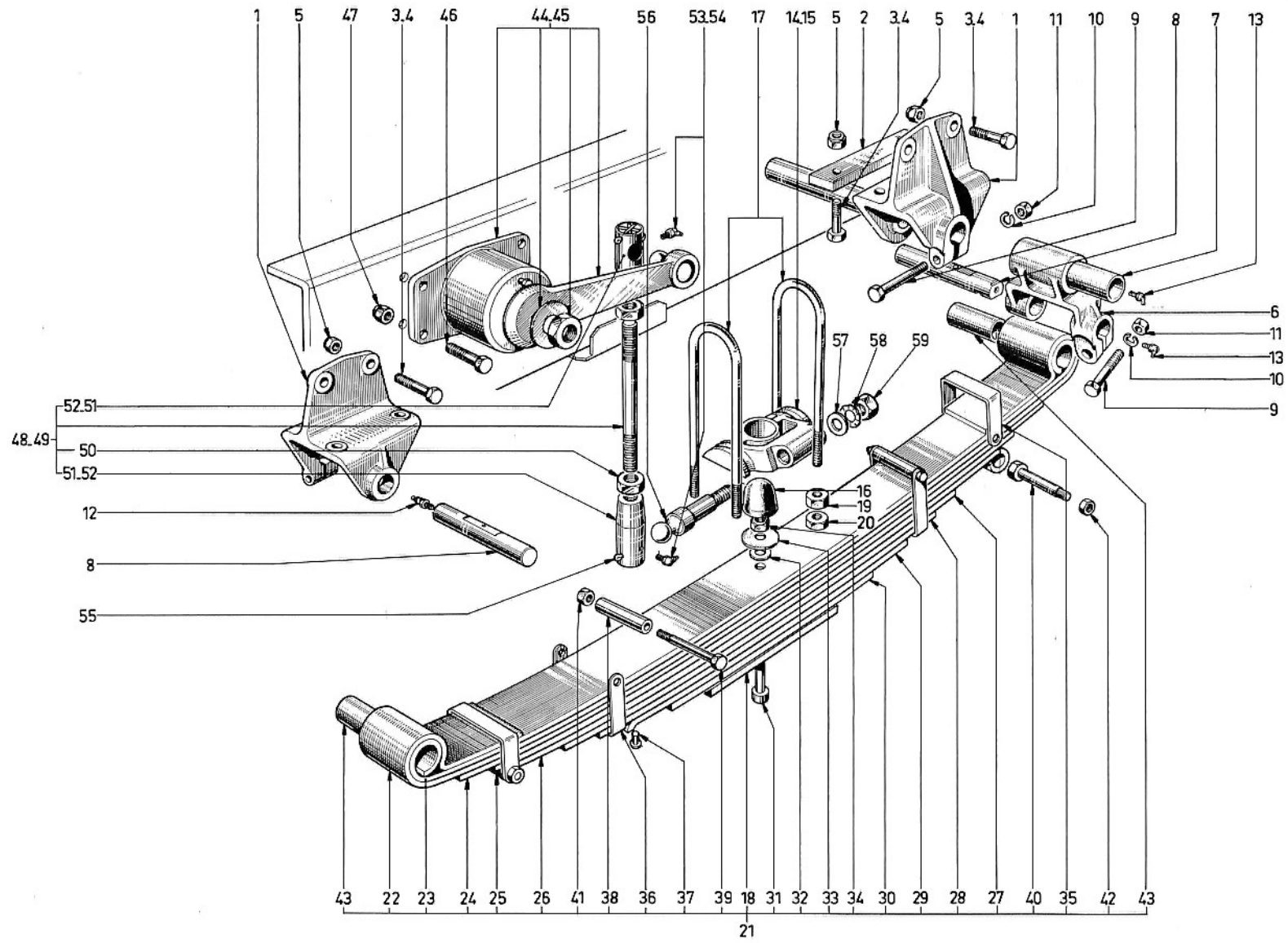


6	7	8	9	10
1	61239276	MAIN	4	
2	61234546	CALE	2	
3	61803272	VIS	12	
4	61803274	VIS	4	
5	61801357	ECROU	16	
6	61668635	JUMELLE ASS	2	
7	61231505	BAGUE	2	
8	61220446	AXE	6	
9	61802696	VIS	6	
10	61815226	RONDELLE	6	
11	61801013	ECROU	6	
12	61836015	GRAISSEUR	1	
13	61836035	GRAISSEUR	5	
14	61217184	SUPPORT DROIT	1	
15	61217186	SUPPORT GAUCHE	1	
16	61239869	BUTEE	2	
17	61116500	ETRIER	4	
18	61580491	CALE	2	
19	61400070	ECROU	8	
20	61400072	ECROU	8	
21	61668634	RESSORT ASS	2	
22	61573693	LAME 1	2	
23	61239271	LAME 2	2	
24	61239272	LAME 3	2	
25	61239273	LAME 4	2	

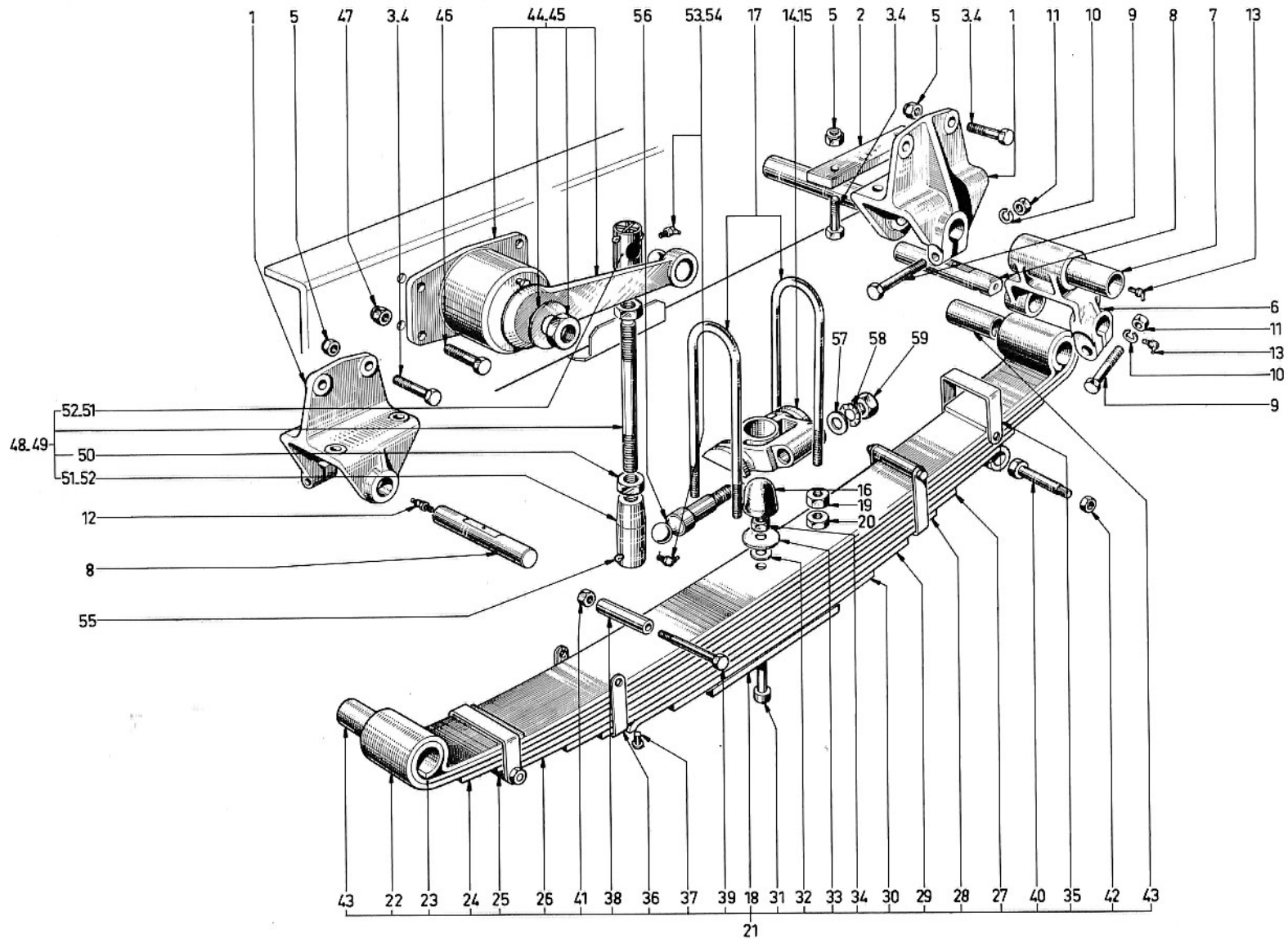
6	7	8	9	10
26	61573698	LAME 5	2	
27	61573699	LAME 6	2	
28	61573700	LAME 7	2	
29	61573701	LAME 8	2	
30	61573702	LAME 9	2	
31	61212754	ETOQUIAU	2	
32	61115885	RONDELLE	2	
33	61115886	RONDELLE	2	
34	61425033	ECROU	2	
35	61223911	BRIDE	4	
36	61211827	BRIDE	4	
37	61408373	RIVET	4	
38	61211829	ENTRETOISE	4	
39	61575543	AXE	4	
40	61803285	AXE	4	
41	61575544	ECROU	4	
42	61801015	ECROU	4	
43	61231355	BAGUE	4	
44	61663346	AMORTISSEUR G	1	
45	61663347	AMORTISSEUR D	1	
46	61801191	VIS	8	
47	61801355	ECROU	8	
48	61669063	BIELLE G ASS	1	
49	61669064	BIELLE D ASS	1	
50	61704484	ECROU	4	

10	11

10	11



06	66	223	00	02
1	2	3	4	5



06	66	223	00	02
1	2	3	4	5

6	7	8	9	10
51	61701598	BOITE ROTULE G	2	
52	61701599	BOITE ROTULE D	2	
53	61410514	GRAISSEUR	2	
54	61410502	GRAISSEUR	2	
55	61819933	GOUPILLE	4	
56	61573695	ROTULE	2	
57	61815010	RONDELLE	2	
58	61400964	RONDELLE	2	
59	61801070	ECROU	2	

6	7	8	9	10

10	11

10	11

06 66 223 00 03

DÉSIGNATION PLANCHE : SE RÉFÉRER AUX PAGES "SOMMAIRE"

PLATE DESIGNATION : REFER TO FLYLEAF

BILDBESCHRIFTUNG : SIEHE VORSATZBLÄTTER

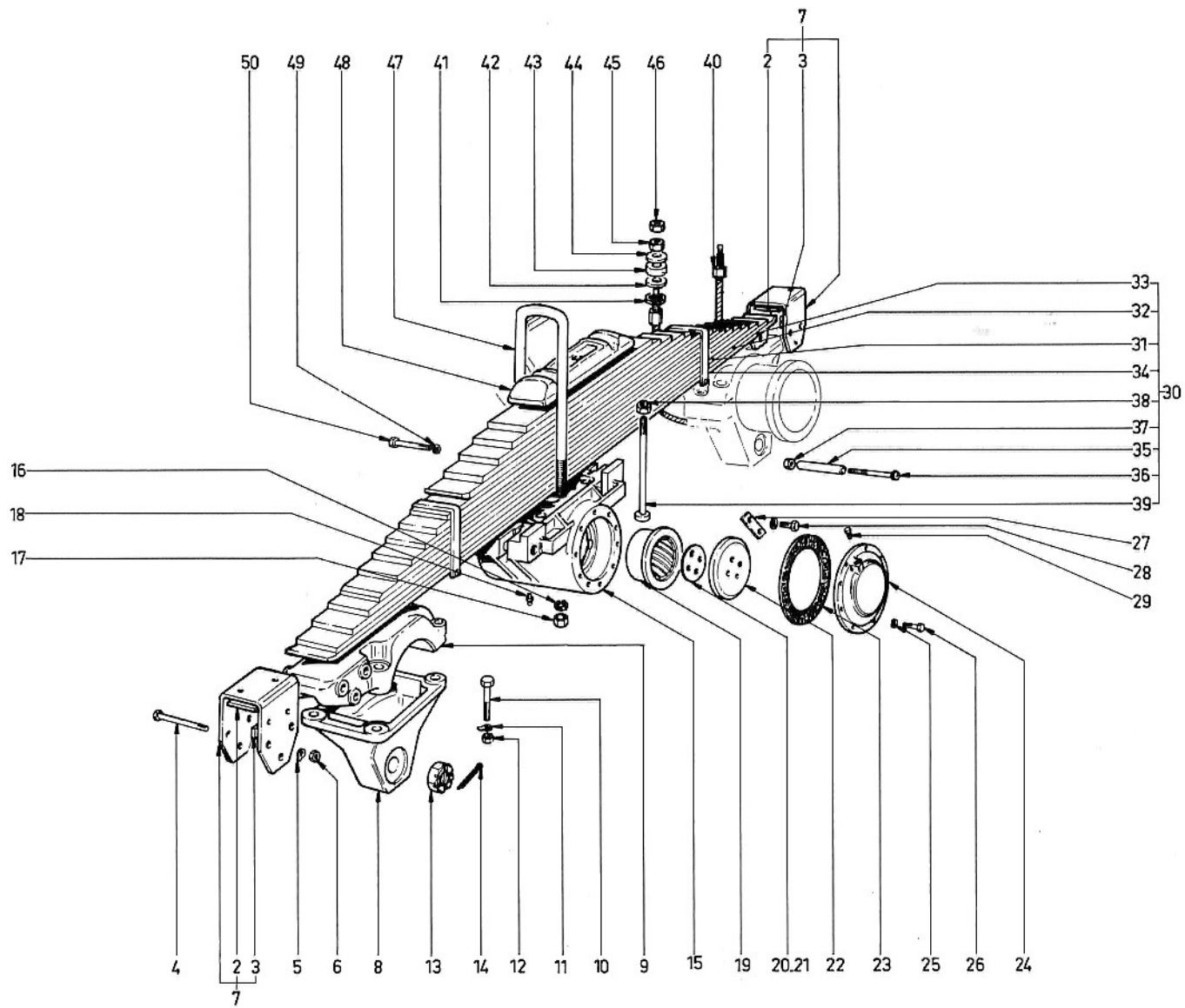
camions
UNIC
FIAT

6	7	8	9	10
1	8788098	ETRIER	2	
2	8788102	PLAQUETTE	4	
3	8787821	PLAQUETTE	2	
4	15982530	VIS	12	
5	10517270	FREIN	12	
6	12164121	ECROU	12	
7	8788099	ETRIER	2	
8	8527975	SUPPORT	4	
9	8787818	PATIN	4	
10	38529949	VIS	15	
11	10054210	FREIN	15	
12	12164411	ECROU	16	
13	895507	ECROU	10	
14	895508	GOUPILLE	10	
15	8787813	SUPPORT	2	
16	895674	RONDELLE	8	
17	8527947	ECROU	8	
18	13407211	GRAISSEUR	2	
19	8787558	DOUILLE	4	
20	8550307	RONDELLE		68
21	8550308	RONDELLE		68
22	8550312	BAGUE	2	
23	8550365	JOINT	2	
24	8550304	COUVERCLE	2	
25	11198071	RONDELLE	20	

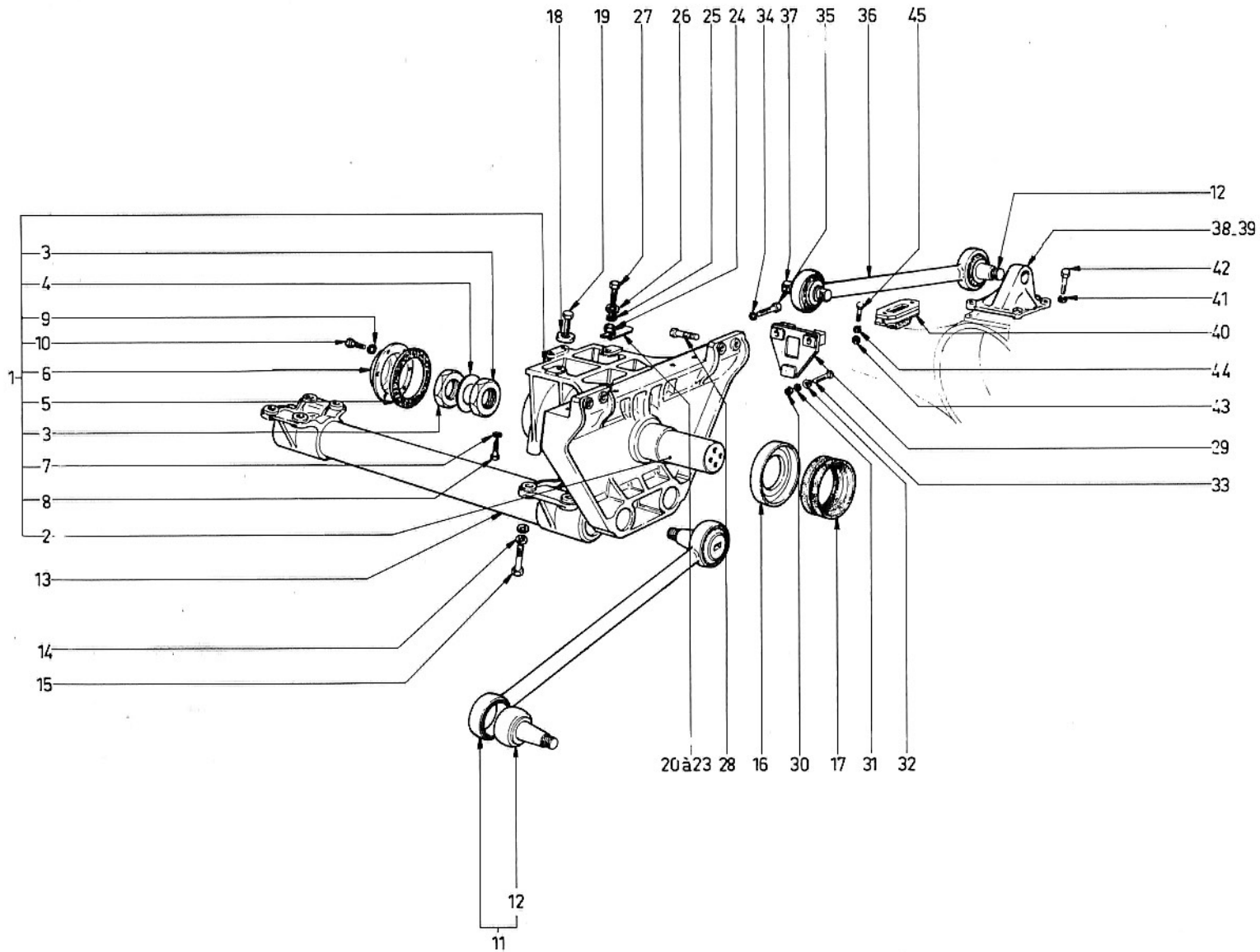
6	7	8	9	10
26	16043421	VIS	20	
27	38550310	FREIN	4	
28	38550309	VIS	8	
29	4549458	RENIFLARD	2	
30	8787770	RESSORT ASS	2	
31	8787771	LAME 1	2	
32	8787772	LAME 2	2	
33	8787773	LAME 3	2	
34	8787774	ETRIER	4	
35	8787776	ENTRETOISE	4	
36	8787775	AXE	4	
37	16102311	ECROU	4	
38	12164111	ECROU	2	
39	8787823	AXE	2	
40	8534477	CABLE	4	
41	8534481	RONDELLE	8	
42	8554200	RONDELLE	8	
43	8534479	TAMPON	16	
44	8554199	RONDELLE	16	
45	12164211	ECROU	8	
46	10726611	ECROU	8	
47	8787816	ETRIER	4	
48	8787817	SUPPORT	2	
49	8787815	RONDELLE	4	
50	895676	VIS	4	

10	11
68	Quantités : au choix Quantities : as desired Mengen : nach Wahl

10	11



06	66	223	00	03
1	2	3	4	5



06	66	223	00	04
1	2	3	4	5

6	7	8	9	10
1	8787825	SUPPORT ASS	1	
2	8550303	ARBRE	1	
3	895697	ECROU	2	
4	895698	RONDELLE	1	
5	4601704	JOINT	1	
6	4605849	COUVERCLE	1	
7	10517670	RONDELLE	1	
8	8527966	VIS	1	
9	11198071	RONDELLE	6	
10	16043221	VIS	6	
11	8529889	TIRANT ASS	4	
12	8529884	AXE	5	
13	8787810	ARBRE	1	
14	11200273	RONDELLE	8	
15	15981021	VIS	8	
16	8550311	BAGUE	2	
17	592553	JOINT	2	
18	8527990	RONDELLE	16	
19	15981221	VIS	8	
20	8528035	CALE EP 010		68
21	8554005	CALE EP 020		68
22	8554006	CALE EP 050		68
23	8554007	CALE EP 1		68
24	12164111	ECROU	28	
25	10517270	RONDELLE	28	

10	11
68	Quantités : au choix Quantities : as desired Mengen : nach Wahl

6	7	8	9	10
26	8787826	RONDELLE	4	
27	15981321	VIS	12	
28	15981021	VIS	8	
29	8787800	SUPPORT	2	
30	12164021	ECROU	2	
31	10517170	RONDELLE	2	
32	10520101	RONDELLE	2	
33	15977933	VIS	2	
34	11200473	RONDELLE	4	
35	38788105	VIS	4	
36	8787812	TIRANT	2	
37	8787768	AXE	1	
38	8787798	SUPPORT AV	1	
39	8787799	SUPPORT AR	1	
40	8529786	FLEXIBLOC	4	
41	11200473	RONDELLE	8	
42	38788104	VIS	8	
43	12164711	ECROU	16	
44	11198373	RONDELLE	16	
45	11234721	VIS	16	

10	11