

06	ORG.BASE CADRES-SUSPENS.
	FRAMES-SUSPENS-BASIC COMPONENT
	GRUNDORGAN RAHMEN-RADAUFHÄNG.

66	ORGANE CADRES-SUSPENS.
	FRAMES-SUSPENSIONS COMPONENT
	ORGAN RAHMEN-RADAUFHÄNGUNGEN

221	CHASSIS UNIC 190 TRACTEUR
	UNIC 190 TRACTOR CHASSIS
	FAHRGEST.UNIC 190 SATTELSCHLEPPER

VALIDITE DU
TYPE D'ORGANE

COMPONENT
APPLICABILITY

GULTIGKEIT
DES
ORGANTYPES

TYPE DE CHASSIS CHASSIS TYPE FAHRGESTELL TYP	N° DE CHASSIS CHASSIS Nr. FAHRGESTELL Nr.
UNIC 190 T	404.001

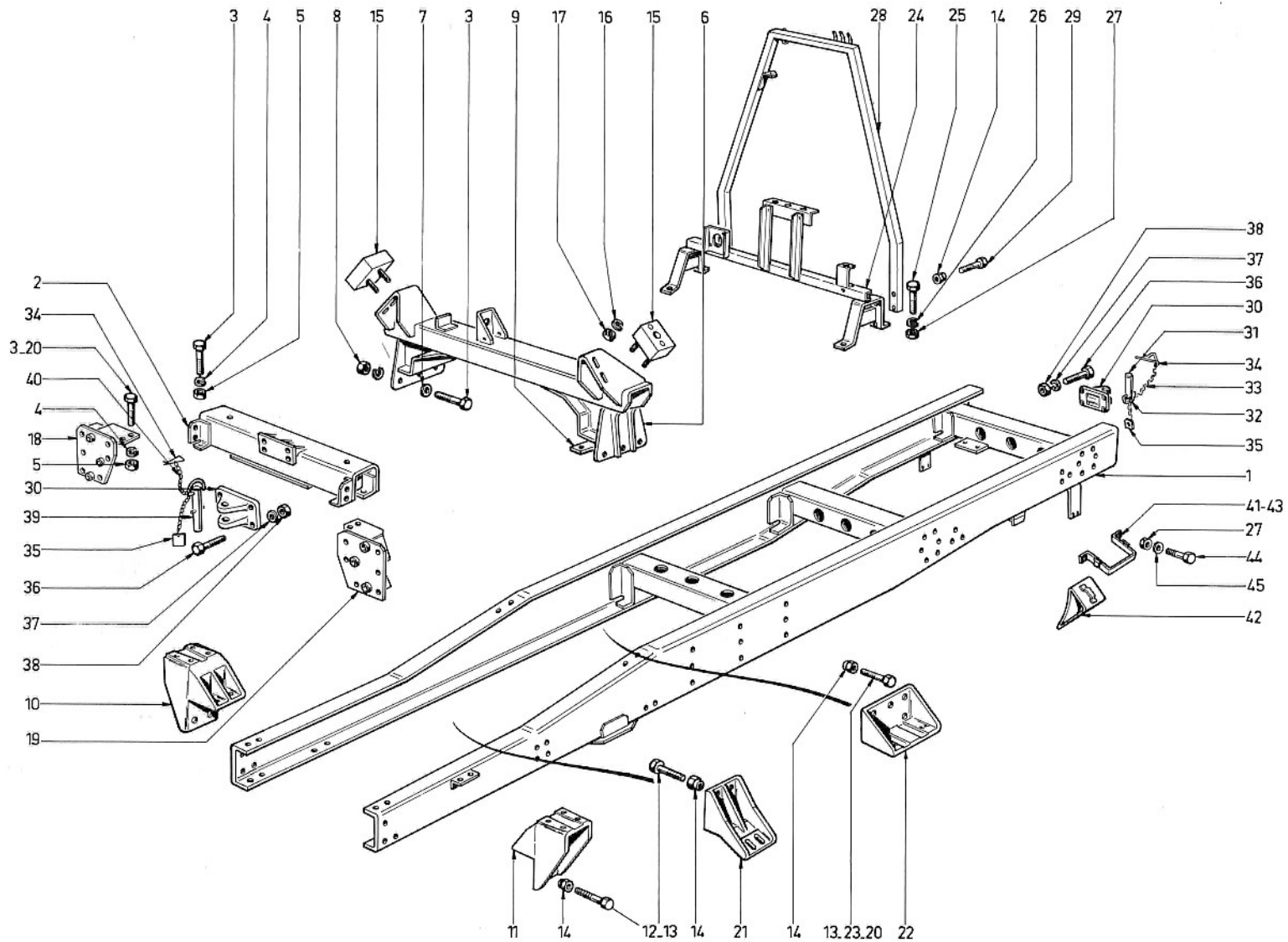
06	66	221	N° EDITION CATALOGUE	N° DE PLANCHE
1	2	3	4	5

Cadre de châssis	00	01
<i>Chassis frame</i>		
<i>Fahrgestellrahmen</i>		
Suspension avant	00	02
<i>Front suspension</i>		
<i>Vorderradaufhängung</i>		
Suspension arrière	00	03
<i>Rear suspension</i>		
<i>Hinterradaufhängung</i>		
Barre stabilisatrice	00	04
<i>Stabilizer</i>		
<i>Stabilisationsstange (Drehstab)</i>		

1	ORGANE DE BASE	BASIC COMPONENT	GRUND-ORGAN
2	ORGANE	COMPONENT	ORGAN
3	TYPE D'ORGANE	COMPONENT TYPE	ORGANTYP
4	N° EDITION	CATAL. EDITION NUMBER	NUMMER DER AUSGABE
5	N° PLANCHE	PLATE NUMBER	BILD Nr.
6	REPERE	MARKING	KENNZIFFER

7	N° PIECE	PART N°	TEIL Nr.
8	DESIGNATION	DESIGNATION	BESCHRIFTUNG
9	QUANTITE	QUANTITY	MENGE
10	CODE OBSERVATIONS	CODE OF OBSERV.	ANMERKUNGEN KODE
11	DETAILS OBSERVATIONS	DETAILS OF OBSERV.	ANMERKUNGEN BEDEUT.





06	66	221	00	01
1	2	3	4	5

6	7	8	9	10
1	61671894	CHASSIS	1	
2	61667420	TRAVERSE AV	1	
3	61803190	VIS	20	
4	61815226	RONDELLE	22	
5	61801013	ECKROU	22	
6	61667477	SUPPORT AR CAB	1	
7	61815247	RONDELLE	10	
8	61801013	ECKROU	6	
9	61576163	PLAQUE	2	
10	61237838	SUPPORT AV D	1	
11	61237889	SUPPORT AV G	1	
12	61803193	VIS	3	
13	61803191	VIS	16	
14	61801355	ECKROU	23	
15	61235439	SUPPORT ELASTI	2	
16	61815040	RONDELLE	4	
17	61801354	ECKROU	4	
18	61235463	SUPPORT DROIT	1	
19	61235464	SUPPORT GAUCHE	1	
20	61803189	VIS	15	
21	61233803	SUPPORT MOTEUR	2	
22	61238293	SUPPORT AR	2	
23	61803187	VIS	2	
24	61670009	SUPPORT ASS	1	
25	61803149	VIS	4	

6	7	8	9	10
26	61815306	RONDELLE	4	
27	61801012	ECKROU	6	
28	61578235	SUPPORT FLEXIB	1	
29	61803107	VIS	4	
30	61217007	CHAPE AR	2	
31	61127168	AXE	1	
32	61127449	ANNEAU	1	
33	61128100	CHAINE	1	
34	61127450	GOUPILLE	2	
35	61128056	PLAQUETTE	2	
36	61803273	VIS	8	
37	61815249	RONDELLE	8	
38	61801015	ECKROU	8	
39	61671981	AXE	1	
40	61578416	CHAINE	1	
41	61578325	ETRIER	1	
42	61578324	CLAE	1	
43	61673556	SANGLE	1	
44	61803149	VIS	2	
45	61815809	RONDELLE	2	

10	11

10	11

06	66	221	00	02
1	2	3	4	5

DÉSIGNATION PLANCHE : SE RÉFÉRER AUX PAGES "SOMMAIRE"
 PLATE DESIGNATION : REFER TO FLYLEAF
 BILDBESCHRIFTUNG : SIEHE VORSATZBLÄTTER

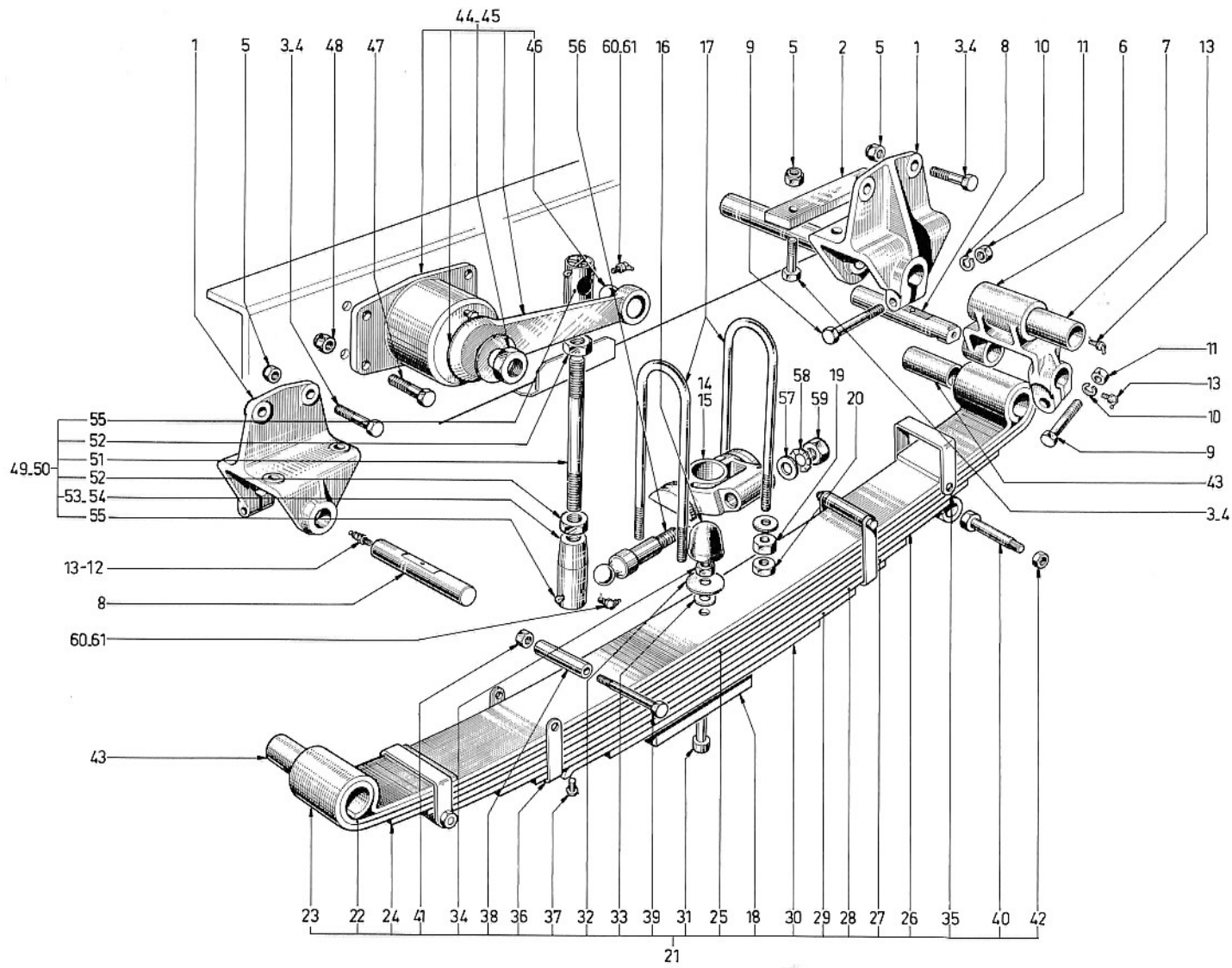


6	7	8	9	10
1	61239276	MAIN AV AR	4	
2	61234546	CALE	2	
3	61803272	VIS	12	
4	61803273	VIS	4	
5	61801357	ECROU	16	
6	61668635	JUMELLE ASS	2	
7	61231505	BAGUE	2	
8	61220446	AXE	6	
9	61802696	VIS	6	
10	61815226	RONDELLE	6	
11	61801013	ECROU	6	
12	61836015	GRAISSEUR	1	
13	61836035	GRAISSEUR	5	
14	61217184	SUPPORT GAUCHE	1	
15	61217186	SUPPORT DROIT	1	
16	61239869	BUTEE	2	
17	61116500	ETRIER	4	
18	61577994	CALE	2	
19	61400070	ECROU	8	
20	61400072	ECROU	8	
21	61668634	RESSORT ASS	2	
22	61573697	LAME 1	2	
23	61239271	LAME 2	2	
24	61239272	LAME 3	2	
25	61239273	LAME 4	2	

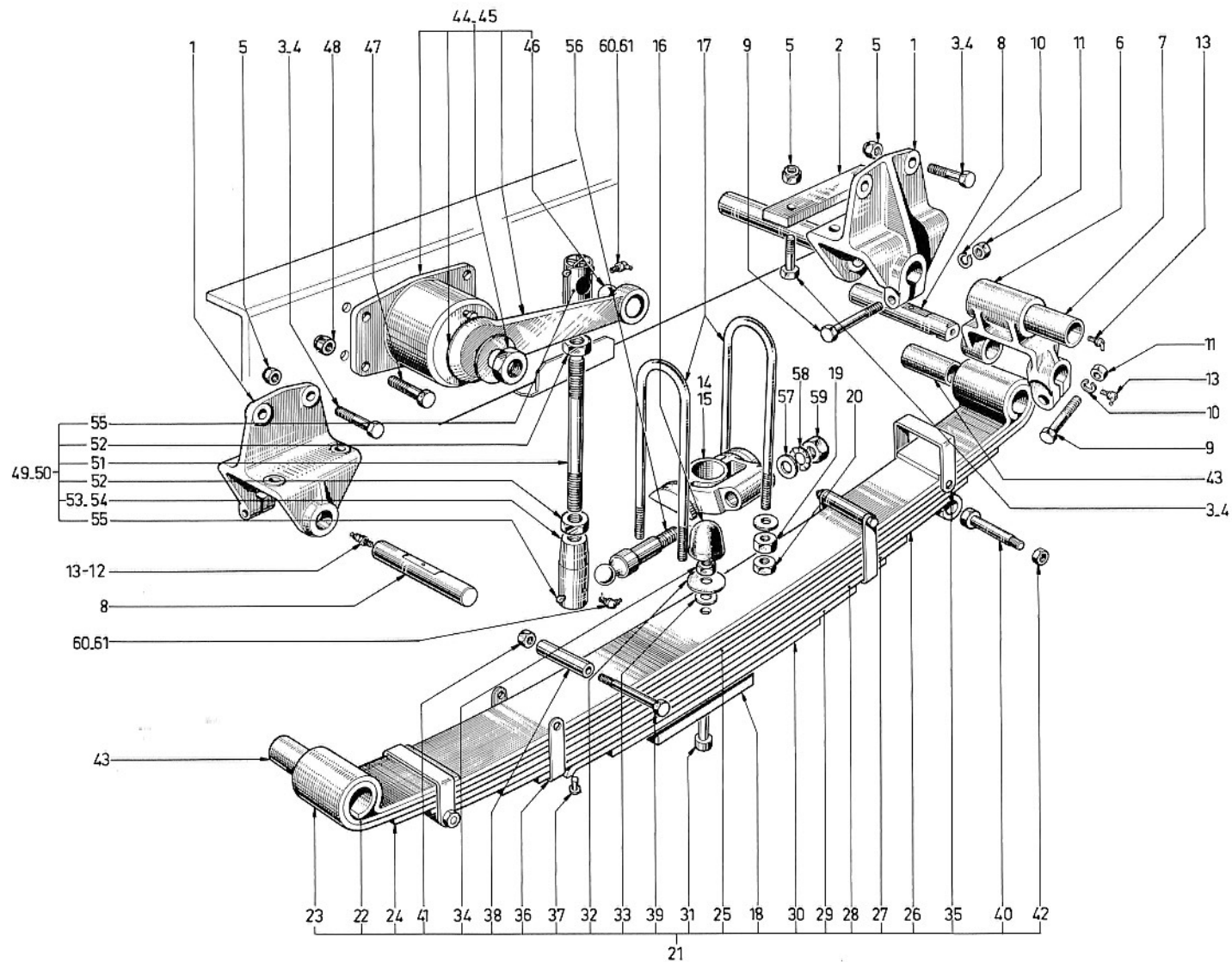
6	7	8	9	10
26	61573698	LAME 5	2	
27	61573699	LAME 6	2	
28	61573700	LAME 7	2	
29	61573701	LAME 8	2	
30	61573702	LAME 9	2	
31	61212754	ETOQUIAU	2	
32	61115885	RONDELLE	2	
33	61115886	RONDELLE	2	
34	61425033	ECROU	2	
35	61223911	BRIDE	4	
36	61211827	BRIDE	4	
37	61408373	RIVET	4	
38	61211829	ENTRETOISE	4	
39	61575543	AXE	4	
40	61803285	AXE	4	
41	61575544	ECROU	4	
42	61815015	ECROU	4	
43	61231355	BAGUE	4	
44	61663346	AMORTISSEUR G	1	
45	61663347	AMORTISSEUR D	1	
46	61701390	ROTULE	2	
47	61803191	VIS	8	
48	61801355	ECROU	8	
49	61669063	BIELLE G	1	
50	61669064	BIELLE D	1	

10	11
----	----

10	11
----	----



06	66	221	00	02
1	2	3	4	5



06	66	221	00	02
1	2	3	4	5

6	7	8	9	10
51	61573710	BIELLE NUE	2	
52	61704484	ECROU	4	
53	61701598	BOITE ROTULE G	2	
54	61701599	BOITE ROTULE D	2	
55	61819933	GOUPILLE	4	
56	61573695	RUTULE	2	
57	61815010	RONDELLE	2	
58	61400964	RONDELLE	2	
59	61801070	ECROU	2	
60	61410514	GRAISSEUR	2	
61	61410502	GRAISSEUR	2	

6	7	8	9	10

10	11

10	11

06

66

221

00

03

DÉSIGNATION PLANCHE : SE RÉFÉRER AUX PAGES "SOMMAIRE"

PLATE DESIGNATION : REFER TO FLYLEAF

BILDBESCHRIFTUNG : SIEHE VORSATZBLÄTTER

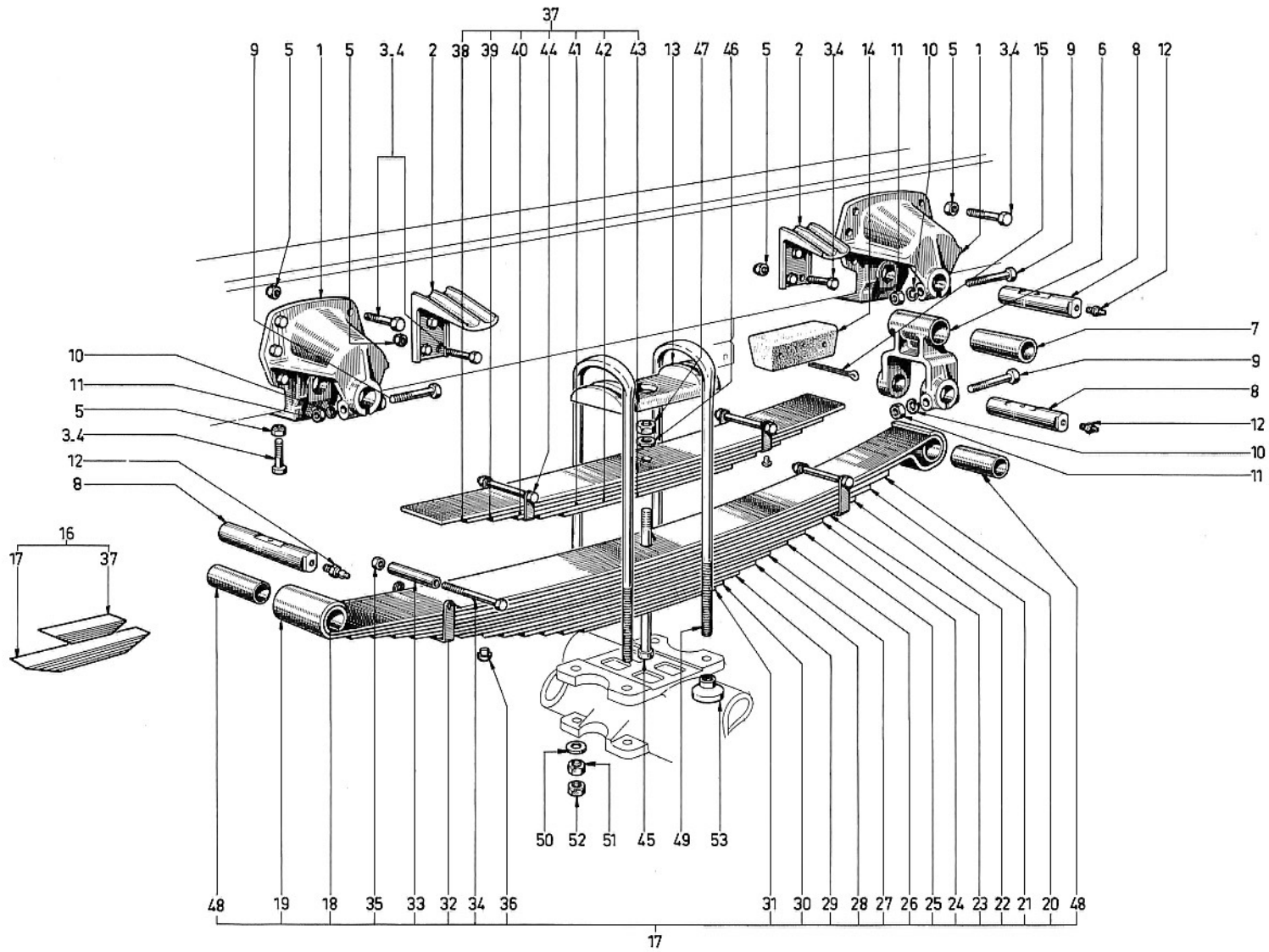


6	7	8	9	10
1	61234718	MAIN	4	
2	61111878	BUTEE	4	
3	61803231	VIS	16	
4	61803232	VIS	24	
5	61801356	ECROU	40	
6	61670017	JUMELLE ASS	2	
7	61234756	BAGUE	2	
8	61212010	AXE	6	
9	61802699	VIS	6	
10	61815226	RONDELLE	6	
11	61801013	ECROU	6	
12	61836005	GRAISSEUR	6	
13	61574582	SUPPORT	2	
14	61118063	BUTEE CADUTCHO	2	
15	61819954	GOUPILLE	4	
16	61668130	RESSORT ASS	2	
17	61668131	RESSORT PRINCI	2	
18	61238629	LAME 1	2	
19	61238630	LAME 2	2	
20	61238631	LAME 3	2	
21	61238632	LAME 4	2	
22	61238633	LAME 5	2	
23	61238634	LAME 6	2	
24	61238635	LAME 7	2	
25	61238636	LAME 8	2	

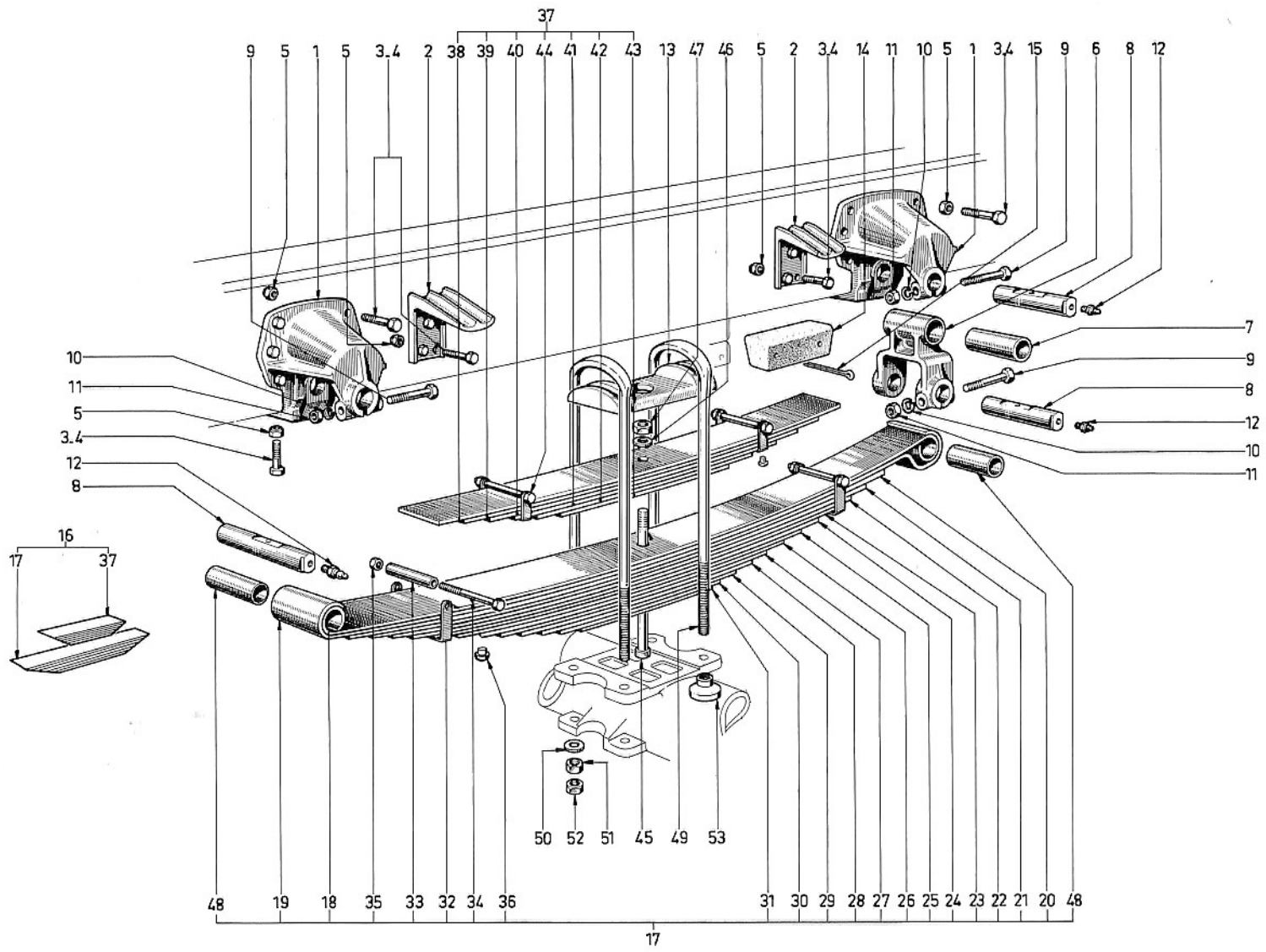
10	11

6	7	8	9	10
26	61238637	LAME 9	2	
27	61238638	LAME 10	2	
28	61238639	LAME 11	2	
29	61238640	LAME 12	2	
30	61238641	LAME 13	2	
31	61238642	LAME 14	2	
32	61211998	ETRIER	2	
33	61211829	ENTRETOISE	4	
34	61575543	AXE	4	
35	61575544	ECROU	4	
36	61408373	RIVET	4	
37	61668132	RESSORT	2	
38	61238643	LAME 1	2	
39	61238644	LAME 2	2	
40	61238645	LAME 3	2	
41	61238646	LAME 4	2	
42	61238647	LAME 5	2	
43	61238648	LAME 6	2	
44	61223910	ETRIER	2	
45	61235860	ETOQUIAU	2	
46	61116668	RONDELLE	2	
47	61801015	ECROU	2	
48	61229943	BAGUE	2	
49	61574585	ETIER	4	
50	61400887	RONDELLE	8	

10	11



06	66	221	00	03
1	2	3	4	5



06	66	221	00	03
1	2	3	4	5



DÉSIGNATION PLANCHE : SE RÉFÉRER AUX PAGES "SOMMAIRE"
 PLATE DESIGNATION : REFER TO FLYLEAF
 BILDBESCHRIFTUNG : SIEHE VORSATZBLÄTTER

06	66	221	00	03
1	2	3	4	5

6	7	8	9	10
51	61400090	ECROU	8	
52	61400092	ECROU	6	
53	61573516	ADAPTATEUR	2	

6	7	8	9	10

10	11

10	11

06

66

221

00

04

DÉSIGNATION PLANCHE : SE RÉFÉRER AUX PAGES "SOMMAIRE"

PLATE DESIGNATION : REFER TO FLYLEAF

BILDBESCHRIFTUNG : SIEHE VORSATZBLÄTTER

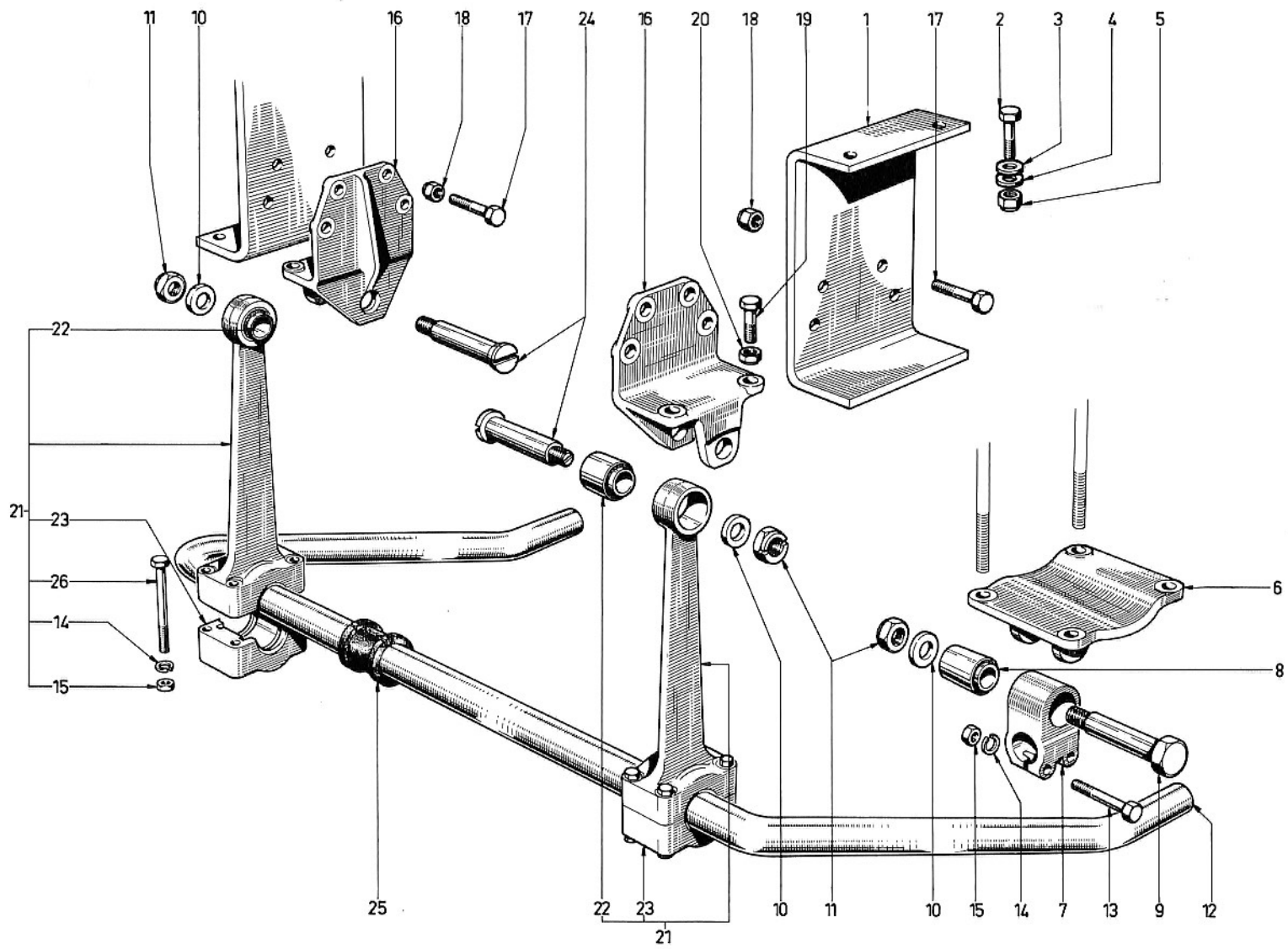
camions
UNIC
FIAT

6	7	8	9	10
1	61215495	KENFURT	2	
2	61803273	VIS	4	
3	61815043	KUNDELLE	4	
4	61815249	KONDELLE	4	
5	61801015	ECROU	4	
6	61229204	SUPPORT	2	
7	61663299	COLLIER ASS	2	
8	61231900	ARTICULATION	2	
9	61231901	PIVOT	2	
10	61400887	KUNDELLE	4	
11	61231898	ECROU	4	
12	61235215	BARRE	1	
13	61803199	VIS	4	
14	61815226	KUNDELLE	12	
15	61801013	ECROU	12	
16	61229205	SUPPORT	2	
17	61803231	VIS	8	
18	61801356	ECROU	8	
19	61803274	VIS	4	
20	61801357	ECROU	4	
21	61664760	BRAS	2	
22	61231896	SILENTBLDC	2	
23	61231895	CHAPEAU	2	
24	61231897	PIVOT	2	
25	61232030	BAGUE	2	

10	11

6	7	8	9	10
26	61803201	VIS	8	

10	11



06	66	221	00	04
1	2	3	4	5