

**06****ORG. BASE CADRES · SUSPENSIONS**

FRAMES · SUSPENSIONS BASIC COMPONENT

GRUNDORGAN RAHMEN · RADAUFHANG.

**66****ORGANE CADRES · SUSPENSIONS**

FRAMES · SUSPENSIONS COMPONENT

ORGAN RAHMEN · RADAUFHANGUNGEN

**219****C.A "GROUPE" CHASSIS T 340A 6X4**

"GROUPE" CAB CHASSIS T 340A 6X4

"GROUPE" FAHRGESTELL T 340A 6X4

VALIDITE DU  
TYPE D'ORGANECOMPONENT  
APPLICABILITYGÜLTIGKEIT  
DES  
ORGANTYPES

TYPE DE CHASSIS CHASSIS TYPE FAHRGESTELL TYP	N° DE CHASSIS CHASSIS Nr. FAHRGESTELL Nr.
<b>T 340 A 6 x 4</b>	<b>385.008</b>

**06****66****219**N° EDITION  
CATALOGUEN° DE  
PLANCHE

1

2

3

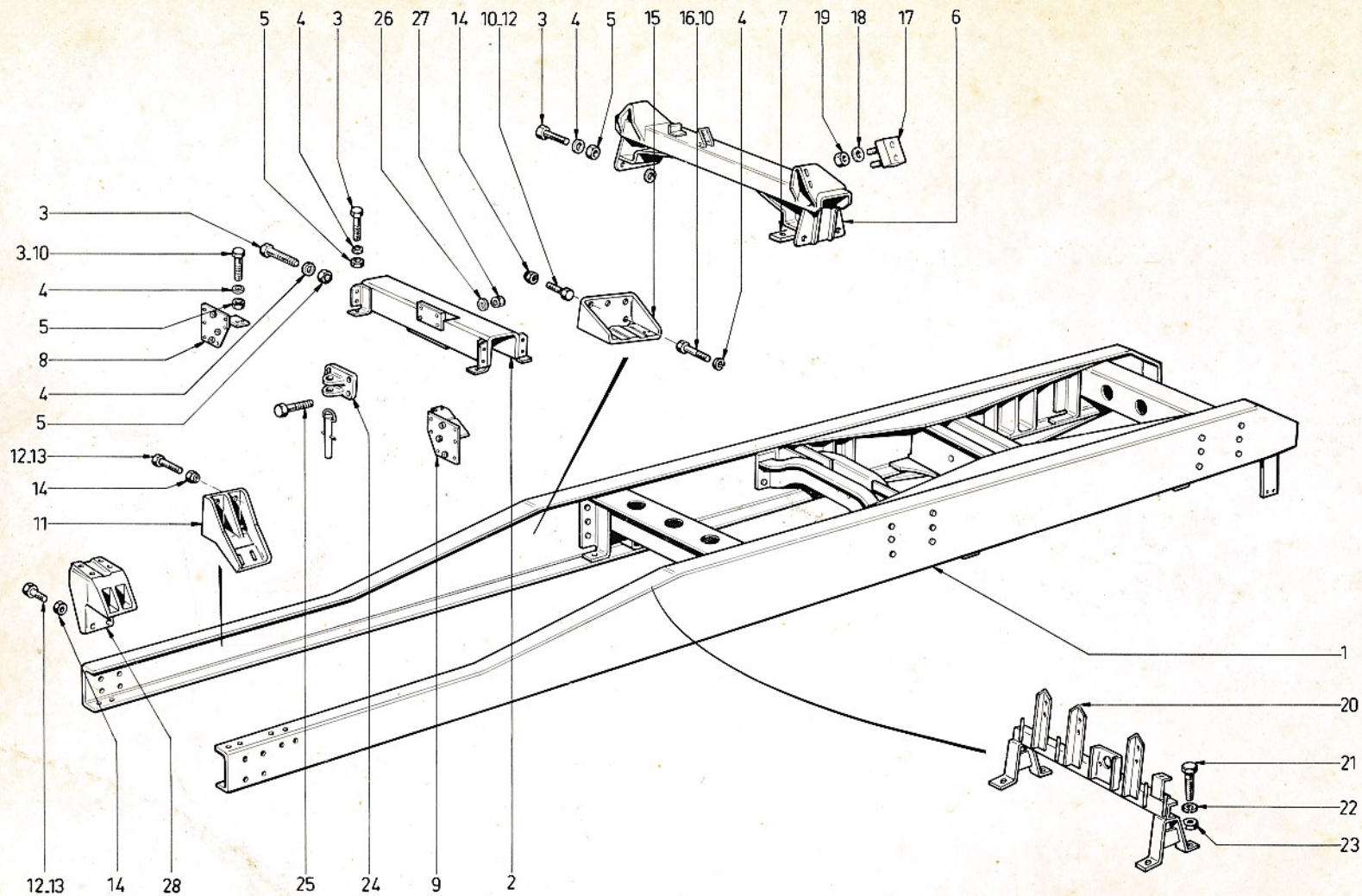
4

5

Cadre de châssis ..... <i>Frame</i> <i>Rahmen</i>	00	01
Suspension avant ..... <i>Front suspension</i> <i>Vorderradaufhängung</i>	00	02
Suspension arrière ..... <i>Rear suspension</i> <i>Hinterradaufhängung</i>	00	03
Suspension arrière ..... <i>Rear suspension</i> <i>Hinterradaufhängung</i>	00	04

1	ORGANE DE BASE	BASIC COMPONENT	GRUND-ORGAN
2	ORGANE	COMPONENT	ORGAN
3	TYPE D'ORGANE	COMPONENT TYPE	ORGANTYP
4	N° EDITION	CATAL. EDITION NUMBER	NUMMER DER AUSGABE
5	N° PLANCHE	PLATE NUMBER	BILD Nr.
6	REPERE	MARKING	KENNZIFFER

7	N° PIECE	PART N°	TEIL Nr.
8	DESIGNATION	DESIGNATION	BESCHRIFTUNG
9	QUANTITE	QUANTITY	MENGE
10	CODE OBSERVATIONS	CODE OF OBSERV.	ANMERKUNGEN KODE
11	DETAILS OBSERVATIONS	DETAILS OF OBSERV.	ANMERKUNGEN BEDEUT.



<b>06</b>	<b>66</b>	<b>219</b>	<b>00</b>	<b>01</b>
1	2	3	4	5

6	7	8	9	10
1	61669163	CHASSIS	1	
2	61667420	TRAVERSE AV	1	
3	61803190	VIS	21	
4	61815226	RONDELLE	39	
5	61801013	ECROU	29	
6	61667477	TRAVERSE CABIN	1	
7	61576163	PLAQUE	2	
8	61235463	SUPPORT DROIT	1	
9	61235464	SUPPORT GAUCHE	1	
10	61803189	VIS	15	
11	61233803	SUPPORT AV	2	
12	61803191	VIS	13	
13	61803193	VIS	2	
14	61801355	ECROU	15	
15	61238293	SUPPORT AR	2	
16	61803187	VIS	2	
17	61235439	ELEMENT ELASTI	2	
18	61815040	RONDELLE	4	
19	61801354	ECROU	4	
20	61670008	SUPPORT ASS	1	
21	61802647	VIS	4	
22	61815306	RONDELLE	4	
23	61801012	ECROU	4	
24	61217007	CHAPE	1	
25	61803273	VIS	4	

10	11

6	7	8	9	10
26	61815228	RONDELLE	4	
27	61801015	ECROU	4	
28	61237888	SUPPORT AV D	1	

10	11

06

66

219

00

02

DÉSIGNATION PLANCHE : SE RÉFÉRER AUX PAGES "SOMMAIRE"

PLATE DESIGNATION : REFER TO FLYLEAF

BILDBESCHRIFTUNG : SIEHE VORSATZBLÄTTER

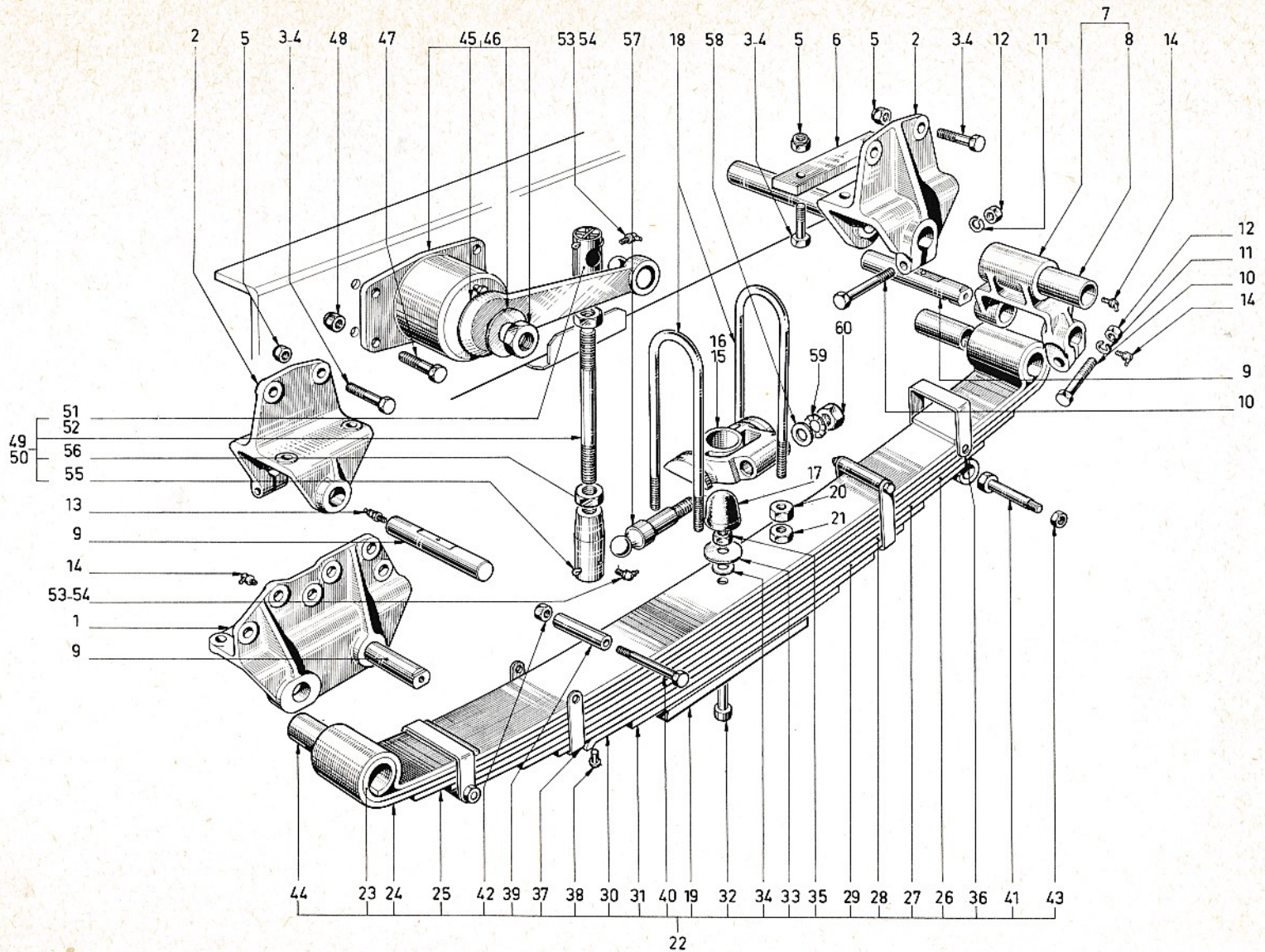
camions  
UNIC  
FIAT

6	7	8	9	10
1	61573862	MAIN AV GAUCHE	1	
2	61239276	MAIN AV D AR	3	
3	61803272	VIS	17	
4	61803273	VIS	4	
5	61801357	ECROU	21	
6	61234546	CALE	2	
7	61668635	JUMELLE ASS	2	
8	61231505	BAGUE	2	
9	61220446	AXE	6	
10	61802696	VIS	5	
11	61815226	RONDELLE	6	
12	61801013	ECROU	6	
13	61836015	GRAISSEUR	1	
14	61836035	GRAISSEUR	5	
15	61217184	SUPPORT GAUCHE	1	
16	61217186	SUPPORT DROIT	1	
17	61239869	BUTEE	2	
18	61116500	ETRIER	4	
19	61577994	CALE	2	
20	61400070	ECROU	8	
21	61400072	ECROU	8	
22	61668634	RESSORT ASS	2	
23	61573697	LAME 1	2	
24	61239271	LAME 2	2	
25	61239272	LAME 3	2	

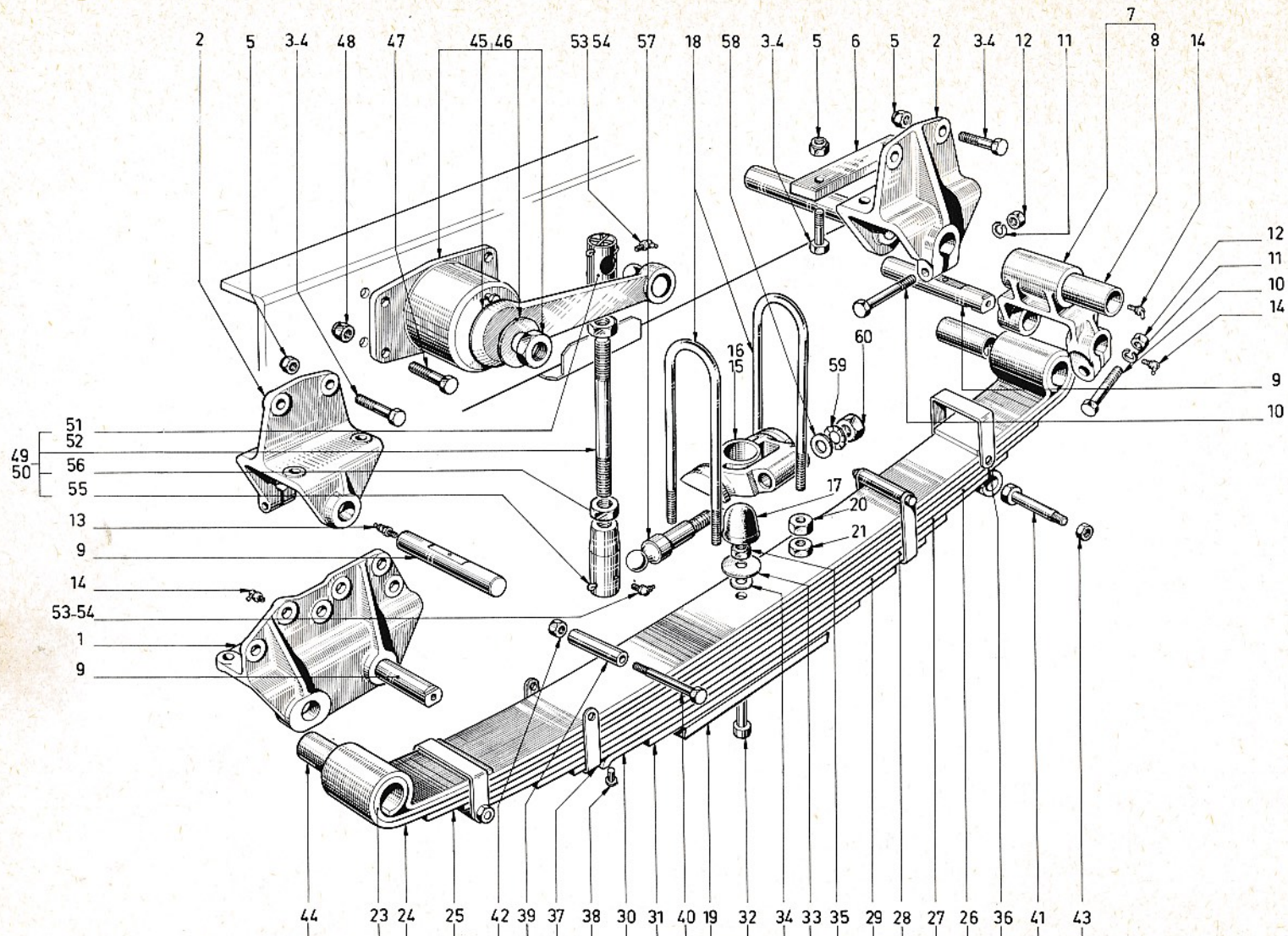
10	11

6	7	8	9	10
26	61239273	LAME 4	2	
27	61573698	LAME 5	2	
28	61573699	LAME 6	2	
29	61573700	LAME 7	2	
30	61573701	LAME 8	2	
31	61573702	LAME 9	2	
32	61212754	ETOQUIAU	2	
33	61115885	RONDELLE	2	
34	61115886	RONDELLE	2	
35	61425033	ECROU	2	
36	61223911	BRIDE	4	
37	61211827	BRIDE	4	
38	61408373	RIVET	4	
39	61211829	ENTRETOISE	4	
40	61803285	AXE	4	
41	61575543	AXE	4	
42	61801015	ECROU	4	
43	61575544	ECROU	4	
44	61231355	BAGUE	4	
45	61663346	AMORTISSEUR G	1	
46	61663347	AMORTISSEUR D	1	
47	61803191	VIS	8	
48	61801355	ECROU	8	
49	61669063	BIELLE ASS G	1	
50	61669064	BIELLE ASS D	1	

10	11



<b>06</b>	<b>66</b>	<b>219</b>	<b>00</b>	<b>02</b>
1	2	3	4	5



<b>06</b>	<b>66</b>	<b>219</b>	<b>00</b>	<b>02</b>
1	2	3	4	5

6	7	8	9	10
51	61701598	BOITE ROTULEG	1	
52	61701599	BOITE ROTULE D	1	
53	61410514	GRAISSEUR	2	
54	61410502	GRAISSEUR	2	
55	61819933	GOUPILLE	4	
56	61704484	ECROU	4	
57	61573695	ROTULE	2	
58	61815010	RONDELLE	2	
59	61400964	RONDELLE	2	
60	61801070	ECROU	2	

6	7	8	9	10

10	11

10	11

**06 66 219 00 03**

DÉSIGNATION PLANCHE : SE RÉFÉRER AUX PAGES "SOMMAIRE"

PLATE DESIGNATION : REFER TO FLYLEAF

BILDBESCHRIFTUNG : SIEHE VORSATZBLÄTTER

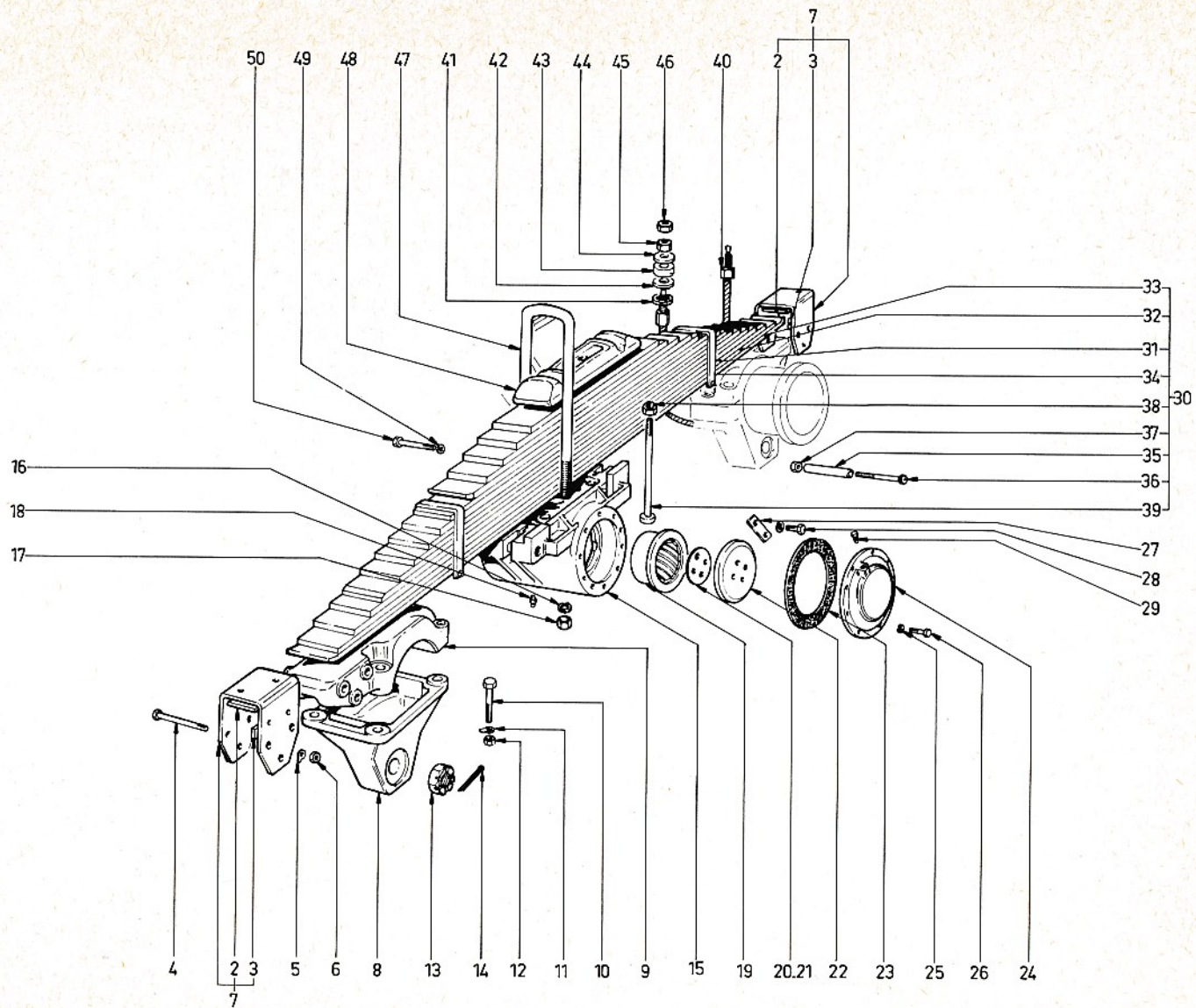


6	7	8	9	10
1	8 788098	ETRIER	2	
2	8 788102	PLAQUETTE	4	
3	8 787821	PLAQUETTE	2	
4	15982530	VIS	12	
5	10517270	FREIN	12	
6	12164121	ECROU	12	
7	8 788099	ETRIER	2	
8	8 527975	SUPPORT	4	
9	8 787818	PATIN	4	
10	38529949	VIS	16	
11	10054210	FREIN	16	
12	12164411	ECROU	16	
13	895507	ECROU	10	
14	895508	GOUPILLE	10	
15	8 787813	SUPPORT	2	
16	895674	RONDELLE	8	
17	8 527947	ECROU	8	
18	13407211	GRASSEUR	2	
19	8 787558	DOUILLE	4	
20	8 550307	RONDELLE		68
21	8 550308	RONDELLE		68
22	8 550312	BAGUE	2	
23	8 550365	JOINT	2	
24	8 550304	COUVERCLE	2	
25	11198071	RONDELLE	20	

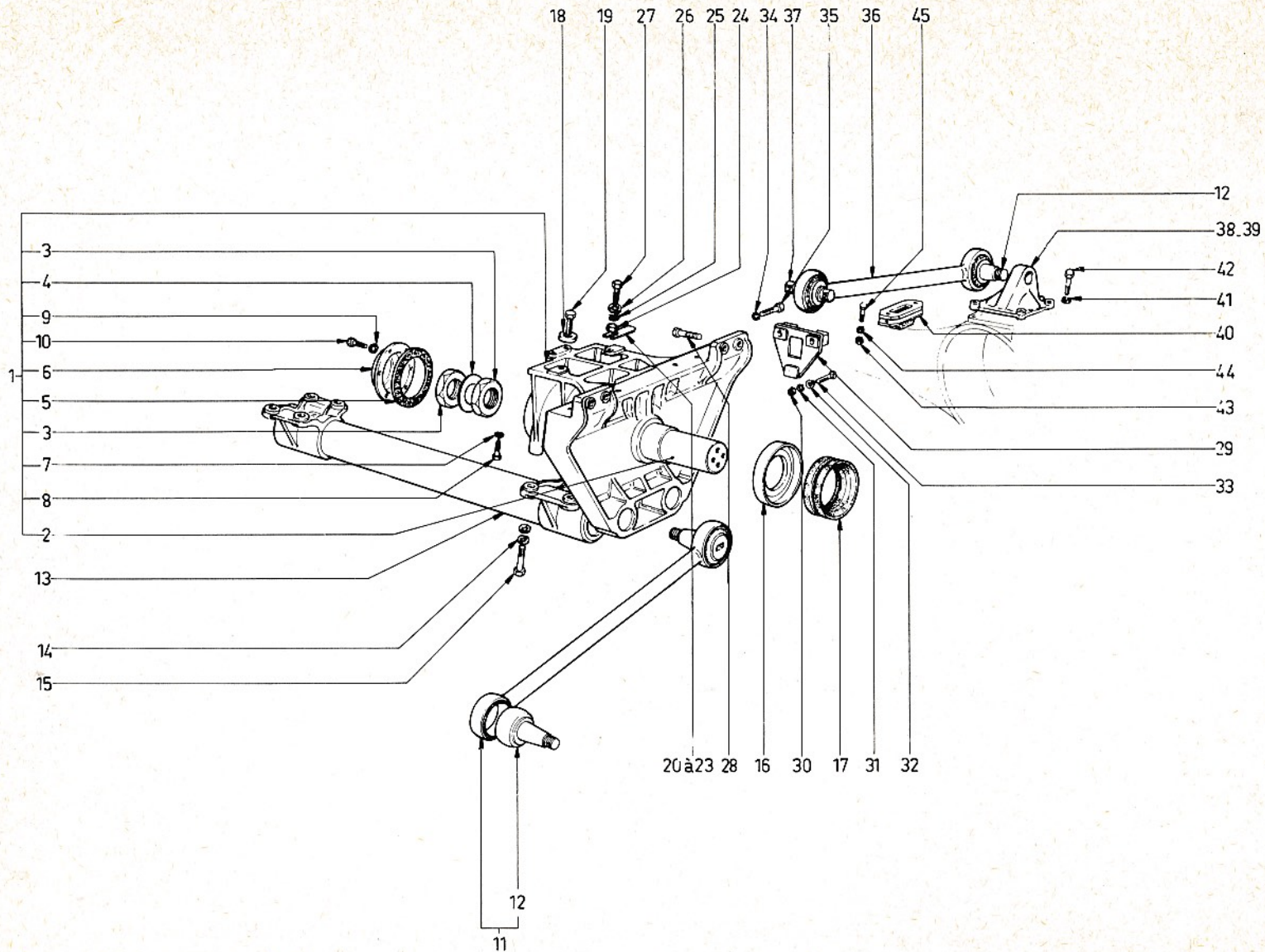
6	7	8	9	10
26	16043421	VIS	20	
27	38550310	FREIN	4	
28	38550309	VIS	8	
29	4549458	RENIFLARD	2	
30	8787770	RESSORT ASS	2	
31	8787771	LAME 1	2	
32	8787772	LAME 2	2	
33	8787773	LAME 3	2	
34	8787774	ETRIER	4	
35	8787776	ENTRETOISE	4	
36	8787775	AXE	4	
37	16102311	ECROU	4	
38	12164111	ECROU	2	
39	8787823	AXE	2	
40	8534477	CABLE	4	
41	8534481	RONDELLE	8	
42	8554200	RONDELLE	8	
43	8534479	TAMPON	16	
44	8554199	RONDELLE	16	
45	12164211	ECROU	8	
46	10726611	ECROU	8	
47	8787816	ETRIER	4	
48	8787817	SUPPORT	2	
49	8787815	RONDELLE	4	
50	895676	VIS	4	

10	11
68	Quantités : au choix Quantities : as desired Mengen : nach Wahl

10	11



<b>06</b>	<b>66</b>	<b>219</b>	<b>00</b>	<b>03</b>
1	2	3	4	5



<b>06</b>	<b>66</b>	<b>219</b>	<b>00</b>	<b>04</b>
1	2	3	4	5

6	7	8	9	10
1	8787825	SUPPORT ASS	1	
2	8550303	ARBRE	1	
3	895697	ECROU	2	
4	895698	RONDELLE	1	
5	4601704	JOINT	1	
6	4605849	COUVERCLE	1	
7	10517670	RONDELLE	1	
8	8527966	VIS	1	
9	11198071	RONDELLE	6	
10	16043221	VIS	5	
11	8529889	TIRANT ASS	4	
12	8529884	AXE	5	
13	8787810	ARBRE	1	
14	11200273	RONDELLE	8	
15	15981021	VIS	8	
16	8550311	BAGUE	2	
17	592553	JOINT	2	
18	8527990	RONDELLE	16	
19	15981221	VIS	3	
20	8528035	CALE EP 010		68
21	8554005	CALE EP 020		68
22	8554006	CALE EP 050		68
23	8554007	CALE EP 1		68
24	12164111	ECROU	28	
25	10517270	RONDELLE	28	

6	7	8	9	10
26	8787826	RONDELLE	4	
27	15981321	VIS	12	
28	15981021	VIS	8	
29	8787800	SUPPORT	2	
30	12164021	ECROU	2	
31	10517170	RONDELLE	2	
32	10520101	RONDELLE	2	
33	15977933	VIS	2	
34	11200473	RONDELLE	4	
35	38788105	VIS	4	
36	8787812	TIRANT	2	
37	8787768	AXE	1	
38	8787798	SUPPORT AV	1	
39	8787799	SUPPORT AR	1	
40	8529786	FLEXIBLOC	4	
41	11200473	RONDELLE	8	
42	38788104	VIS	8	
43	12164711	ECROU	16	
44	11198373	RONDELLE	16	
45	11234721	VIS	16	

10	11
68	Quantités : au choix Quantities : as desired Mengen : nach Wahl

10	11