

<b>06</b>	<b>ORGANE CADRES SUSPENS.</b>
	<b>FRAMES-SUSPENSIONS COMPONENT</b>
	<b>ORGAN RAHMEN-RADAUFHÄNGUNG</b>

<b>66</b>	<b>S/ORG. CADRES-SUSPENSIONS</b>
	<b>FRAMES-SUSPENS. SUB-COMPONENT</b>
	<b>U/ORGAN RAHMEN-RADAUFHÄNG.</b>

<b>217</b>	<b>CHASSIS 27-66</b>
	<b>CHASSIS 27-66</b>
	<b>FAHRGESTELL 27-66</b>

<b>06</b>	<b>66</b>	<b>217</b>	n° édition catalogue	n° de planche
1	2	3	4	5

Cadre de châssis . . . . .	01	01
<i>Frame</i>		
<i>Rahmen</i>		
Suspension avant . . . . .	01	02
<i>Front suspension</i>		
<i>Vorderradaufhängung</i>		
Suspension arrière . . . . .	01	03
<i>Rear suspension</i>		
<i>Hinterradaufhängung</i>		
Suspension arrière . . . . .	01	04
<i>Rear suspension</i>		
<i>Interradaufhängung</i>		

**VALIDITE DE LA  
VARIANTE D'ORGANE**

**VARIANT  
COMPONENT  
APPLICABILITY**

**ABGELEITETE  
GÜLTIGKEIT**

A PARTIR DU CHASSIS N° 285.100  
FROM CHASSIS N° 285.100  
AB FAHRGESTELL N° 285.100

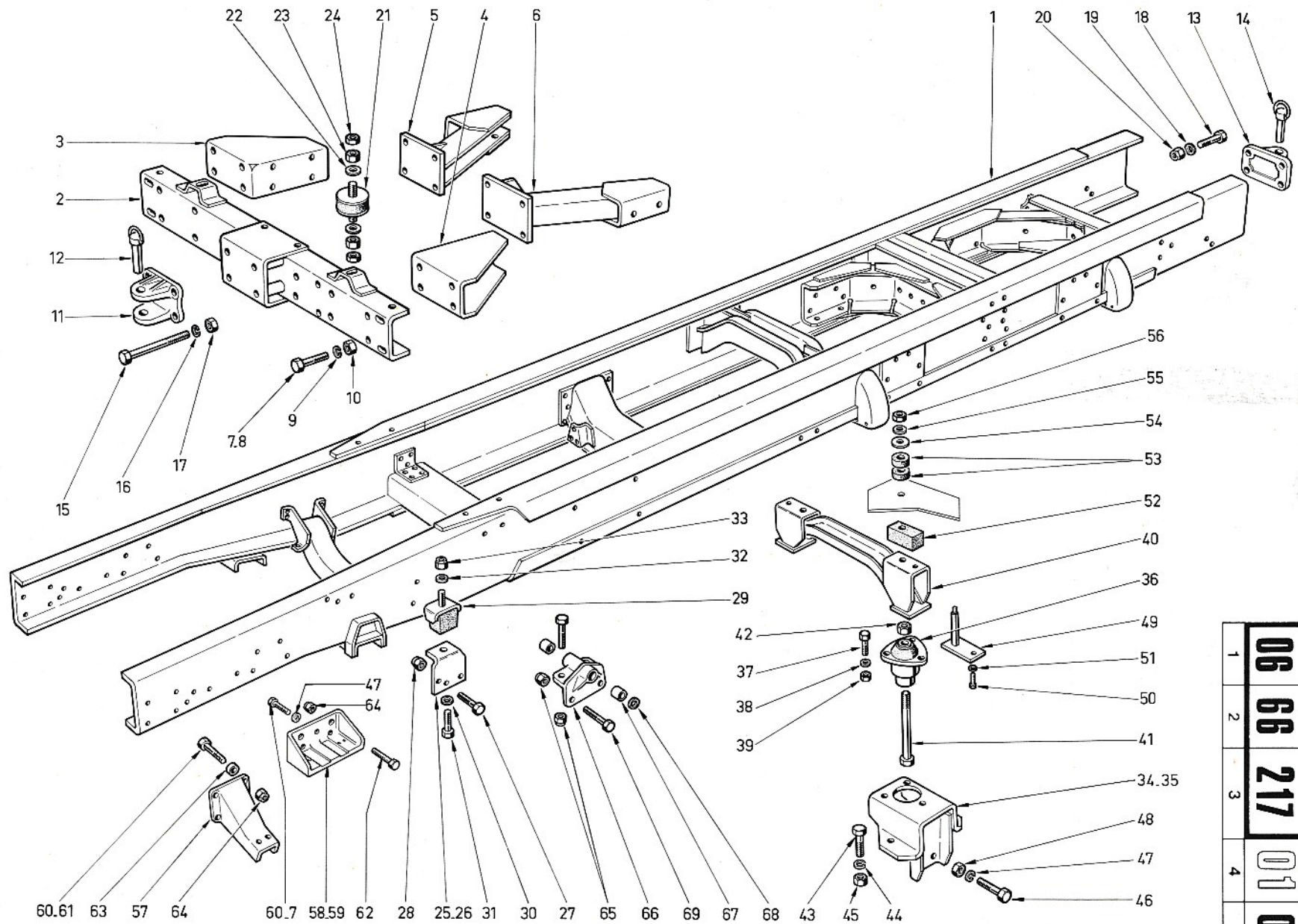
1	ORGANE	COMPONENT	ORGAN
2	SOUS-ORGANE	SUB-COMPONENT	UNTER-ORGAN
3	VARIANTE D'ORGANE	VARIANT COMPONENT	ABGELEITETE ORGAN
4	N° EDITION	CATAL. EDITION NUMBER	NUMMER DER AUSGABE
5	N° PLANCHE	PLATE NUMBER	BILD N°.
6	REPÈRE	MARKING	KENNZIFFER

7	N° PIÈCE	PART N°	TEIL N°.
8	DÉSIGNATION	DESIGNATION	BESCHRIFTUNG
9	QUANTITÉ	QUANTITY	MENGE
10	CODE OBSERVATIONS	CODE OF OBSERV.	ANMERKUNGEN KODE
11	DETAILS OBSERVATIONS	DETAILS OF OBSERV.	ANMERKUNGEN BEDEUT.



Nota : Ces feuillets sont à classer à la suite de la variante d'organe 06.66.217 réf. 655.639 édition 00 du 15.07.72.  
Note : These sheets are to be incorporated after the variant component 06.66.217 ref. 655.639 edition 00 of 15.07.72.  
Anmerkung : Diese Blätter sind hinter Abgeleitete Organ 06.66.217 Kennzahl : 655.639 Ausgabe 00 vom 15.07.72 einzuordnen.

Reference 061.158.306  
Kennzahl  
EDITION 30/08/76  
AUSGABE



1	06
2	66
3	217
4	01
5	01

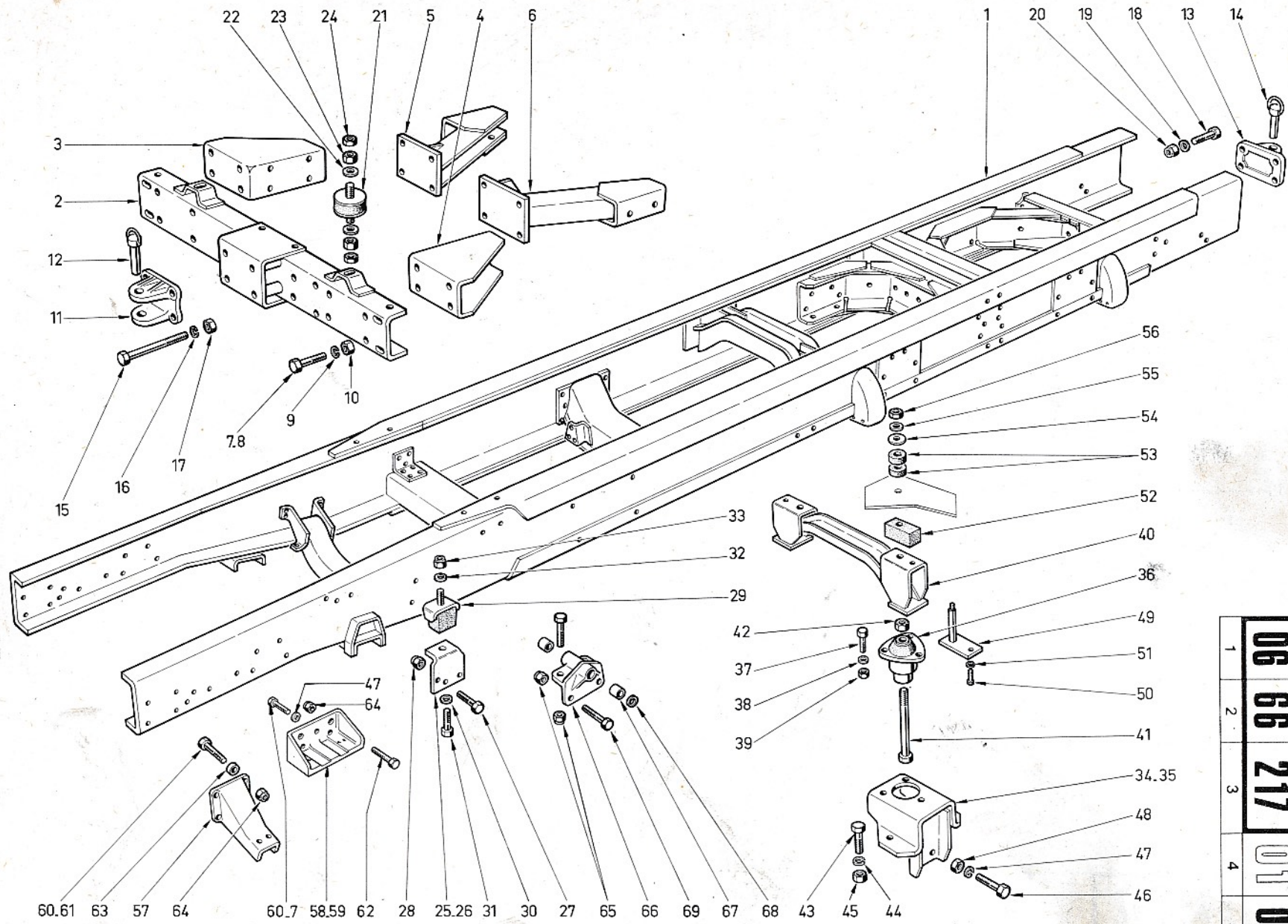
6	7	8	9	10
1	61686027	CADRE CHAS ASS	1	
2	61657954	TRAVERSE AV	1	
3	61216666	GOUSSET DROIT	1	
4	61216667	GOUSSET GAUCHE	1	
5	61224691	TIRANT DROIT	1	
6	61224692	TIRANT GAUCHE	1	
7	61803190	VIS L 35	6	
8	61803189	VIS L 30	26	
9	61815247	RONDELLE	30	
10	61801013	ECROU	30	
11	61225968	CHAPE	1	
12	61657953	AXF	1	
13	61225968	CHAPE	1	
14	61226258	AXE	1	
15	61803283	VIS	4	
16	61815249	RONDELLE	4	
17	61815015	ECROU	4	
18	61803715	VIS	4	
19	61815249	RONDELLE	4	
20	61801035	ECROU	4	
21	61234244	PLOT	2	
22	61815040	RONDELLE	4	
23	61801012	ECROU	4	
24	61801705	ECROU	4	
25	61230759	APPUI GAUCHE	1	

10	11

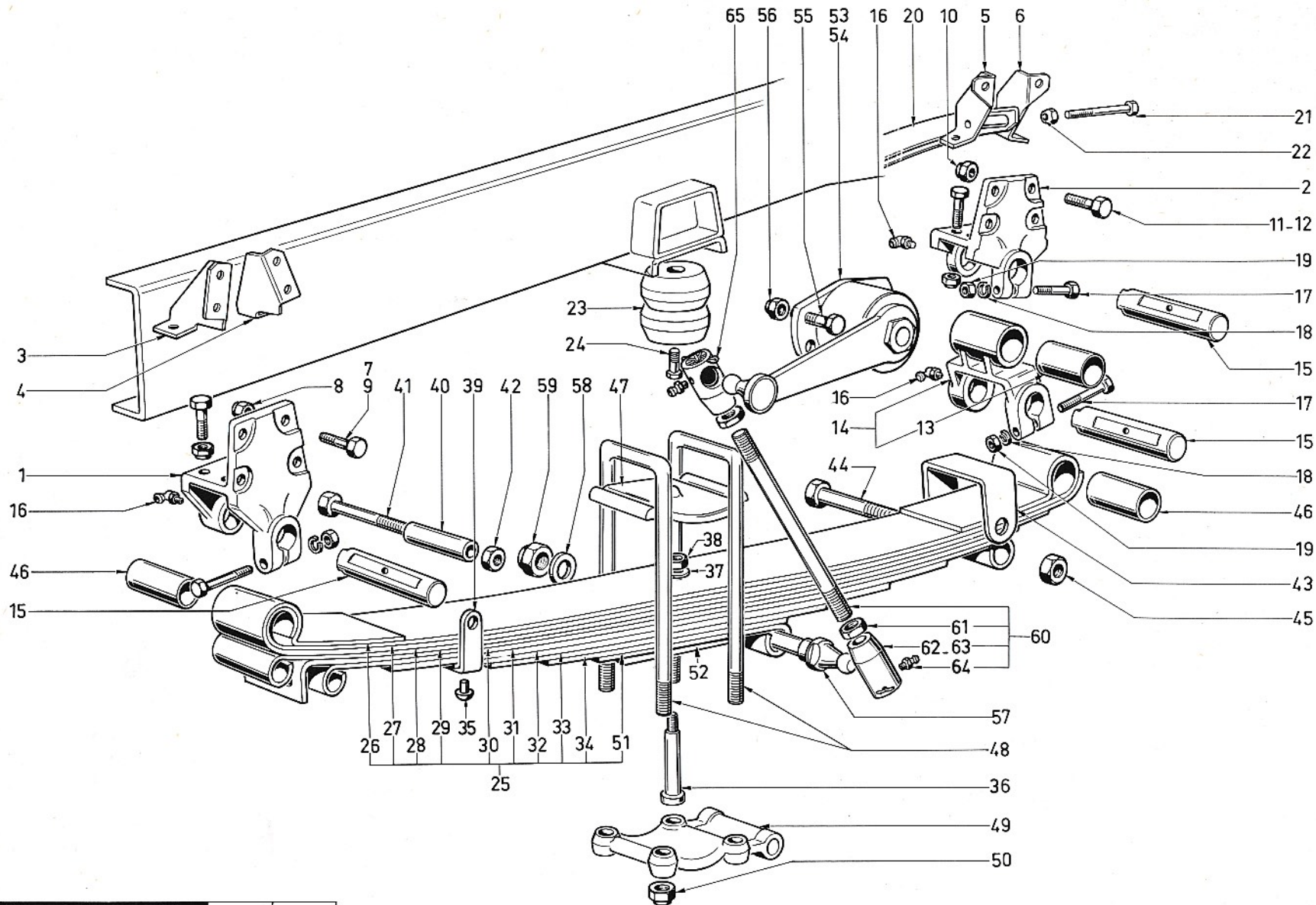
6	7	8	9	10
26	61230760	APPUI DROIT	1	
27	61803191	VIS	4	
28	61801355	ECROU	4	
29	61254889	SUPPORT	2	
30	61815307	RONDELLE	2	
31	61803187	VIS	2	
32	61238496	RONDELLE	2	
33	61801355	ECROU	2	
34	61235448	SUPPORT G	1	
35	61239164	SUPPORT D	1	
36	61235372	PLOT	2	
37	61803147	VIS	6	
38	61815225	RONDELLE	6	
39	61801012	ECROU	6	
40	61668556	TRAVERSE	1	
41	61239124	VIS	2	
42	61801357	ECROU	2	
43	61803231	VIS	2	
44	61815227	RONDELLE	4	
45	61801014	ECROU	4	
46	61803191	VIS	2	
47	61815226	RONDELLE	10	
48	61801013	ECROU	4	
49	61663127	VIS ASS	2	
50	61802571	VIS	2	

10	11





1	06 66 217	01
2		01
3		01
4		01
5		01



<b>06</b>	<b>66</b>	<b>217</b>	<b>01</b>	<b>02</b>
1	2	3	4	5

6	7	8	9	10
1	61577394	MAIN AV	2	
2	61230761	MAIN AR	2	
3	61230771	GOUSSET AV	2	
4	61230772	GOUSSET AV	2	
5	61230776	GOUSSET AR	2	
6	61230777	GOUSSET AR	2	
7	61803233	VIS	8	
8	61801356	ECROU	16	
9	61803232	VIS	3	
10	61801356	ECROU	16	
11	61803233	VIS	4	
12	61803232	VIS	12	
13	61211834	BAGUF	4	
14	61668819	JUMELLE ASS	2	
15	61211835	AXE	4	
16	61836005	GRAISSEUR	4	
17	61802696	VIS	4	
18	61815226	RONDELLE	4	
19	61801013	ECROU	4	
20	61674174	TRAVERSE ASS	1	
21	61803643	VIS	4	
22	61801366	ECROU	4	
23	61239847	BUTEE	2	
24	61803184	VIS	2	
25	61670241	RESSORT ASS	2	

10	11

6	7	8	9	10
26	61575514	LAME 1	2	
27	61575515	LAME 2	2	
28	61575508	LAME 3	2	
29	61575509	LAME 4	2	
30	61575516	LAME 5	2	
31	61575510	LAME 6	2	
32	61575517	LAME 7	2	
33	61575511	LAME 8	2	
34	61575512	LAME 9	2	
35	61408373	RIVET	4	
36	61575518	ETOQUIAU	2	
37	61115886	RONDELLE	2	
38	61425033	ECROU	2	
39	61211827	BRIDE	4	
40	61211829	ENTRETOISE	4	
41	61575543	AXE	4	
42	61575544	ECROU	4	
43	61239294	BRIDE	4	
44	61803285	AXE	4	
45	61801015	ECROU	4	
46	61117593	BAGUE	4	
47	61239840	BRIDE SUP	2	
48	61231242	ETRIER	4	
49	61575647	CHAPEAU	2	
50	61520111	ECROU	8	

10	11

06 66 217 01 02

DÉSIGNATION PLANCHE : SE RÉFÉRER AUX PAGES "SOMMAIRE"

PLATE DESIGNATION : REFER TO FLYLEAF

BILDBESCHRIFTUNG : SIEHE VORSATZBLÄTTER

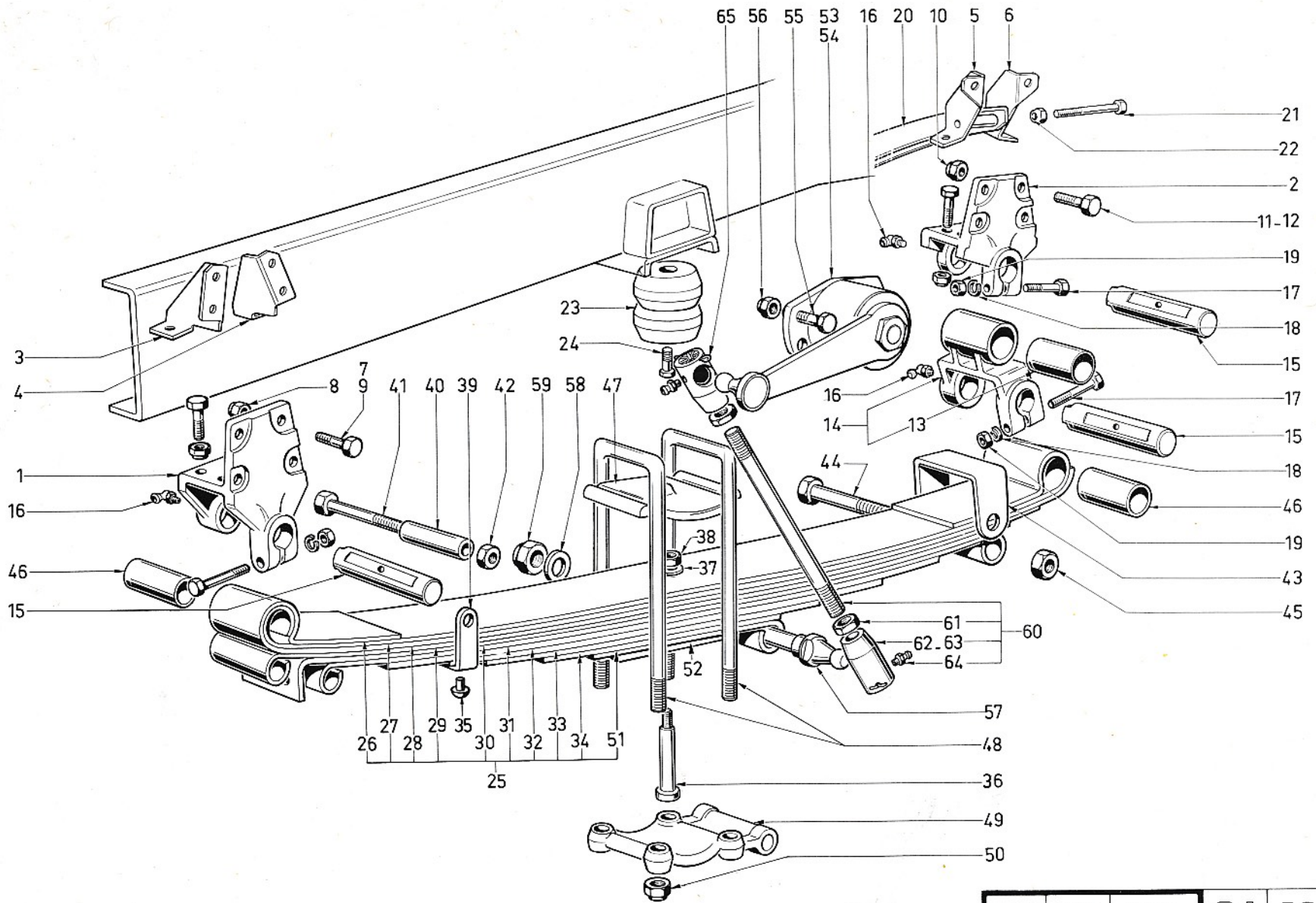


6	7	8	9	10
51	61575513	LAME 10	2	
52	61577906	CALE	2	
53	61663346	AMORTISSEUR G	1	
54	61663347	AMORTISSEUR D	1	
55	61803191	VIS	8	
56	61801355	ECROU	8	
57	61231244	AXE	2	
58	61230412	RONDELLE	2	
59	61801358	ECROU	2	
60	61662648	BIELLE ASS	2	
61	61704484	ECROU	4	
62	61701598	BOITE ROTULE	2	
63	61701599	BOITE ROTULE	2	
64	61410502	GRAISSEUR	4	
65	61819924	GOUPILLE	4	

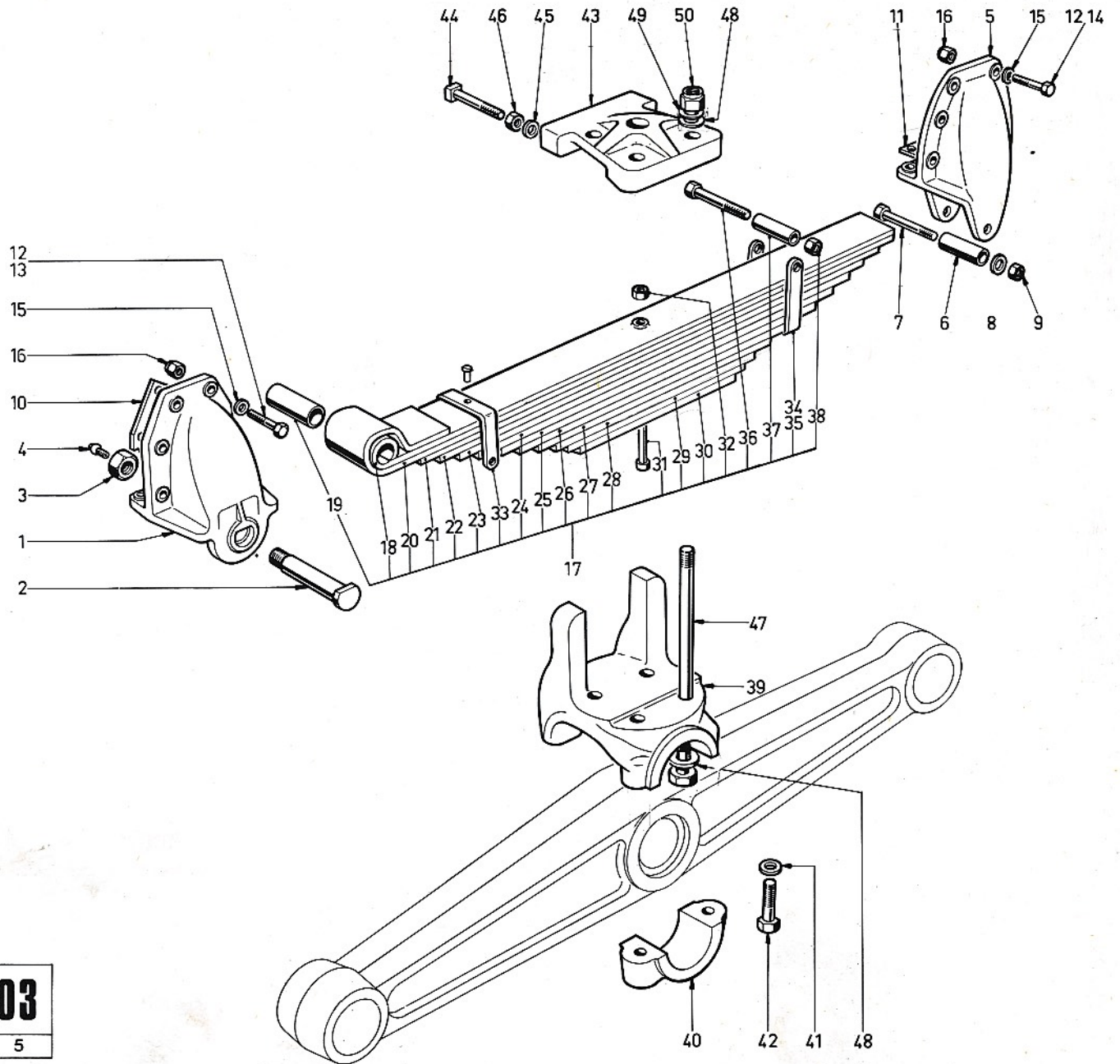
6	7	8	9	10

10	11

10	11



<b>06</b>	<b>66</b>	<b>217</b>	<b>01</b>	<b>02</b>
1	2	3	4	5



<b>06</b>	<b>66</b>	<b>217</b>	<b>01</b>	<b>03</b>
1	2	3	4	5

6	7	8	9	10
1	61575995	MAIN AV	2	
2	61575994	AXE	2	
3	61238152	ECROU	2	
4	61410510	GRAISSEUR	2	
5	61252870	MAIN AR	2	
6	61252875	ENTRETOISE	2	
7	61803248	VIS	2	
8	61815227	RONDELLE	2	
9	61801067	ECROU	2	
10	61236660	PLAQUE	8	
11	61219008	PLAQUE	2	
12	61803275	VIS	24	
13	61803276	VIS	4	
14	61803277	VIS	4	
15	61230412	RONDELLE	32	
16	61801357	ECROU	32	
17	61670662	RESSORT ASS	2	
18	61577970	LAME 1	2	
19	61576356	BAGUE	2	
20	61577971	LAME 2	2	
21	61577972	LAME 3	2	
22	61577973	LAME 4	2	
23	61577974	LAME 5	2	
24	61577975	LAME 6	2	
25	61577976	LAME 7	2	

10	11

6	7	8	9	10
26	61577977	LAME 8	2	
27	61577978	LAME 9	2	
28	61577979	LAME 10	2	
29	61577980	LAME 11	2	
30	61577981	LAME 12	2	
31	61577047	ETOQUIAU	2	
32	61801014	ECROU	2	
33	61216053	ETRIER AV	2	
34	61577969	ETRIER AR	2	
35	61577988	RIVET	2	
36	61575543	VIS	4	
37	61211829	ENTRETOISE	4	
38	61575544	ECROU	4	
39	61578880	SELLETTE	2	
40	61578881	ETRIER	2	
41	61520480	RONDELLE	8	
42	61803822	VIS	8	
43	61582982	CHAPEAU	2	
44	61578884	VIS	4	
45	61815251	RONDELLE	4	
46	61578885	ECROU	4	
47	61520481	VIS	8	
48	61578886	RONDELLE	16	
49	61520448	RONDELLE	8	
50	61520482	ECROU	8	

10	11

**06 66 217 01 04****DÉSIGNATION PLANCHE : SE RÉFÉRER AUX PAGES "SOMMAIRE"**

PLATE DESIGNATION : REFER TO FLYLEAF

BILDBESCHRIFTUNG : SIEHE VORSATZBLÄTTER

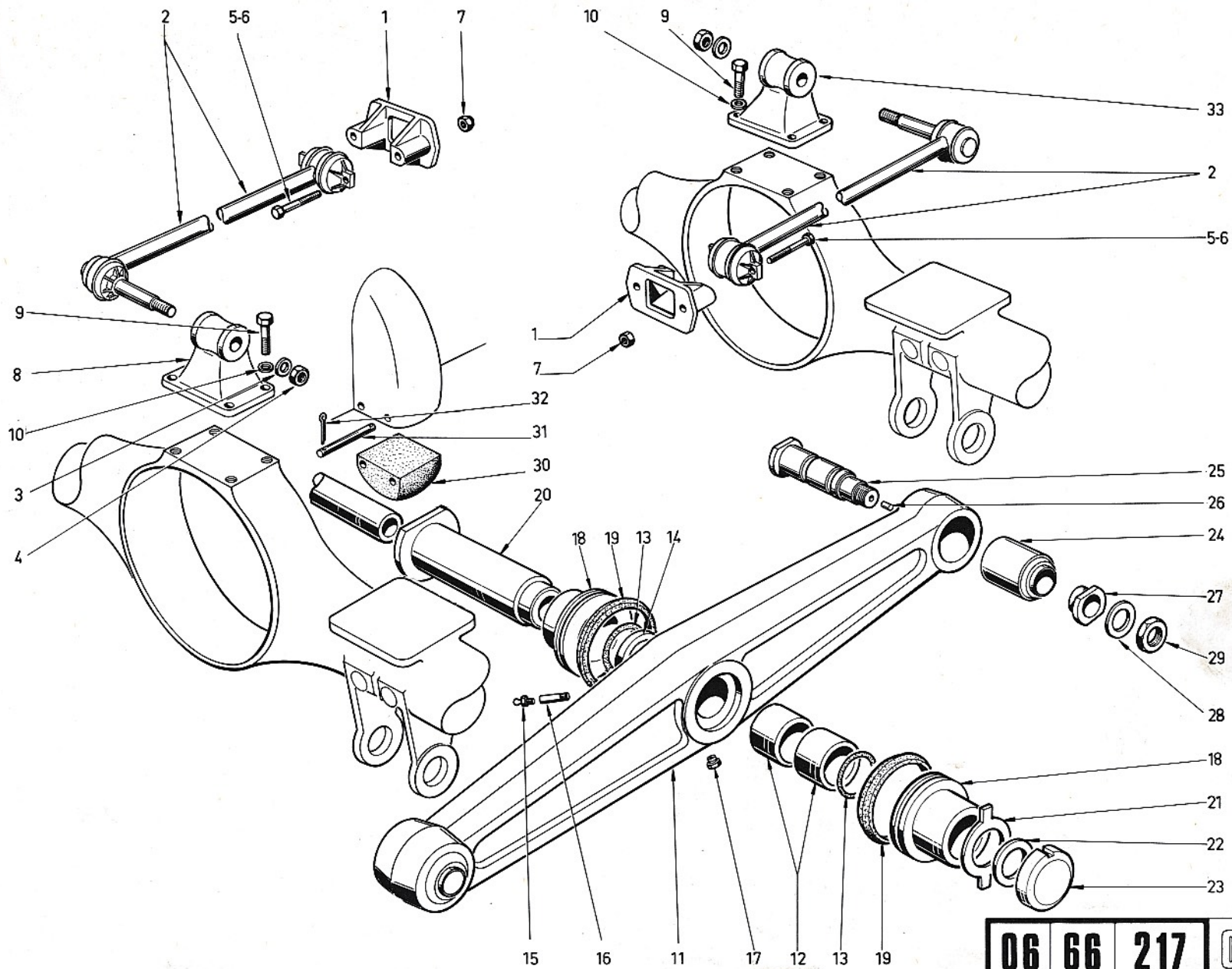
**UNIC  
FIAT**

6	7	8	9	10
1	61231184	SUPPORT	2	
2	61662612	BARRE REACT	2	
3	61231067	RONDELLE	2	
4	61231066	ECROU	2	
5	61803286	VIS	2	
6	61803287	VIS	2	
7	61801357	ECROU	2	
8	4601535	SUPPORT AV	2	
9	11383630	VIS	8	
10	10517470	RONDELLE	8	
11	61674163	BALANCIER	2	
12	61578887	BAGUE	4	
13	61578888	JOINT	4	
14	61578889	ARMATURE	4	
15	61836005	GRAISSEUR	2	
16	61575568	ALLONGE	2	
17	61576482	SOUPAPE	4	
18	61578890	PALIER	4	
19	61578891	BAGUE ETANCHE	4	
20	61578892	AXE	2	
21	61578893	RONDELLE FREIN	2	
22	61578894	JOINT	2	
23	61578895	ECROU	2	
24	61238681	SILENTBLOC	4	
25	61233084	AXE	4	

6	7	8	9	10
26	61520483	BOUCHON	4	
27	61233085	BAGUE	4	
28	61233087	RONDELLE	4	
29	61233086	ECROU	4	
30	61224310	BUTEE	4	
31	61219059	AXE	8	
32	61819921	GOUPILLE	16	
33	4647957	SUPPORT AR	1	

10	11

10	11



<b>06</b>	<b>66</b>	<b>217</b>	<b>01</b>	<b>04</b>
1	2	3	4	5