

06	ORGANE CADRES SUSPENS.
	FRAMES-SUSPENSIONS COMPONENT
	ORGAN RAHMEN-RADAUFHÄNGUNG

66	S/ORG. CADRES-SUSPENSIONS
	FRAMES-SUSPENS. SUB-COMPONENT
	U/ORGAN RAHMEN-RADAUFHÄNG.

216	CHASSIS 27-64
	CHASSIS 27-64
	FAHRGESTELL 27-64

**VALIDITE DE LA
VARIANTE D'ORGANE**

**VARIANT
COMPONENT
APPLICABILITY**

**ABGELEITETE
GÜLTIGKEIT**

**A PARTIR DU CHASSIS N° 280.775
FROM CHASSIS N° 280.775
AB FAHRGESTELL N° 280.775**

06	66	216	n° édition catalogue	n° de planche
1	2	3	4	5

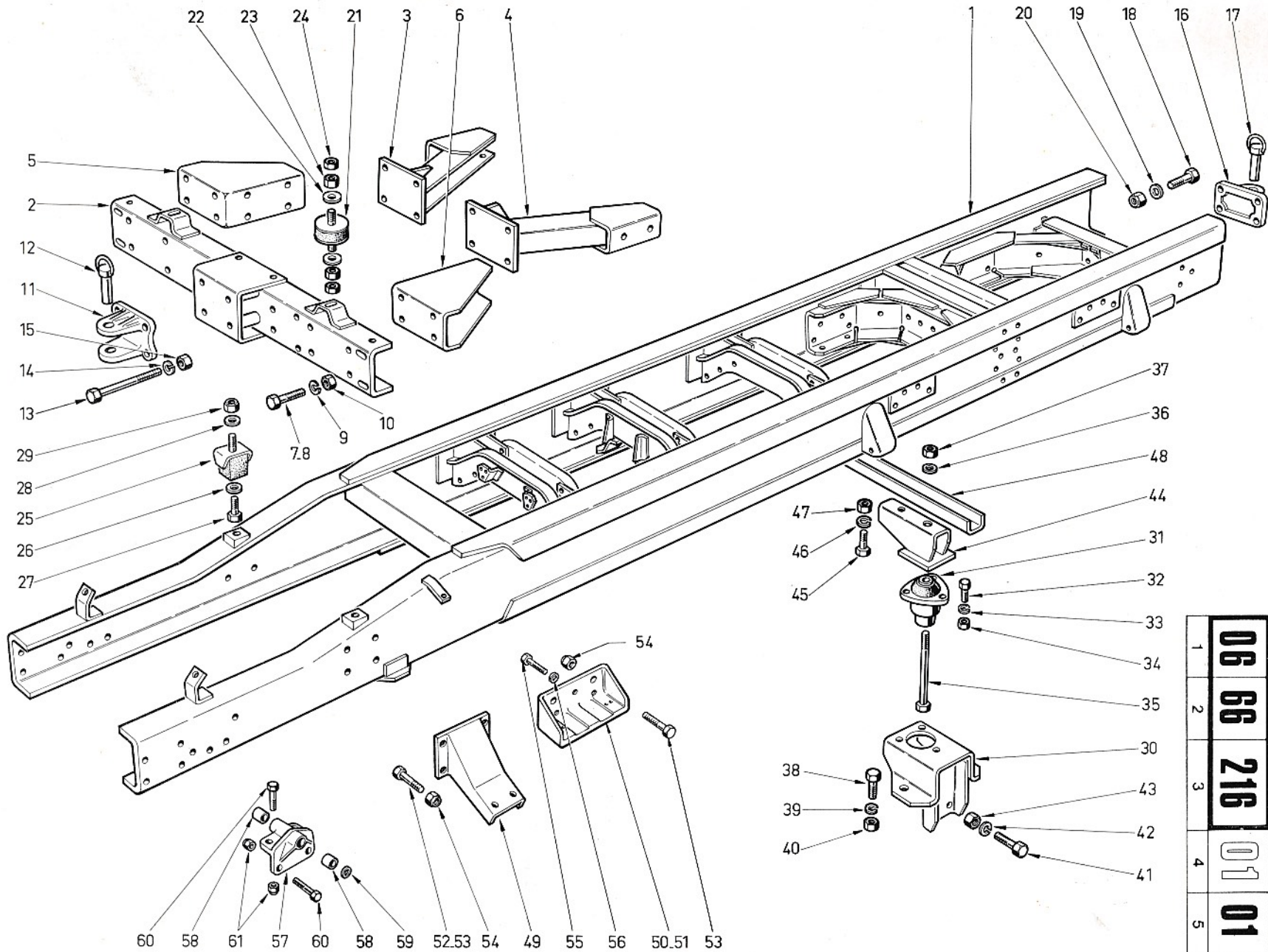
Cadre de châssis	01	01
<i>Frame</i>		
<i>Rahmen</i>		
Suspension avant	01	02
<i>Front suspension</i>		
<i>Vorderradaufhängung</i>		
Suspension arrière	01	03
<i>Rear suspension</i>		
<i>Hinterradaufhängung</i>		
Suspension arrière	01	04
<i>Rear suspension</i>		
<i>Hinterradaufhängung</i>		
Cadre de châssis (tracteur) Exportation	01	05
<i>Frame (tractor) Export</i>		
<i>Rahmen (Schlepper) Exportation</i>		

1	ORGANE	COMPONENT	ORGAN
2	SOUS-ORGANE	SUB-COMPONENT	UNTER-ORGAN
3	VARIANTE D'ORGANE	VARIANT COMPONENT	ABGELEITETE ORGAN
4	N° EDITION	CATAL. EDITION NUMBER	NUMMER DER AUSGABE
5	N° PLANCHE	PLATE NUMBER	BILD N°.
6	REPÈRE	MARKING	KENNZIFFER

7	N° PIÈCE	PART N°	TEIL N°.
8	DÉSIGNATION	DESIGNATION	BESCHRIFTUNG
9	QUANTITÉ	QUANTITY	MENGE
10	CODE OBSERVATIONS	CODE OF OBSERV.	ANMERKUNGEN KODE
11	DETAILS OBSERVATIONS	DETAILS OF OBSERV.	ANMERKUNGEN BEDEUT.

Nota : Ces feuillets sont à classer à la suite de la variante d'organe 06.66.216 réf. 655.638 édition 00 du 15.07.72.
Note : These sheets are to be incorporated after the variant component 06.66.216 ref. 655 638 edition 00 of 15.07.72.
Anmerkung : Diese Blätter sind hinter Abgeleitete Organ 06.66.216 Kennzahl : 655 638 Ausgabe 00 vom 15.07.72 einzuordnen.

Reference 061.158.305
 Kennzahl
 EDITION 30/08/76
 AUSGABE



1	06
2	66
3	216
4	01
5	01



DÉSIGNATION PLANCHE : SE RÉFÉRER AUX PAGES "SOMMAIRE"

PLATE DESIGNATION : REFER TO FLYLEAF

BILDBESCHRIFTUNG : SIEHE VORSATZBLÄTTER

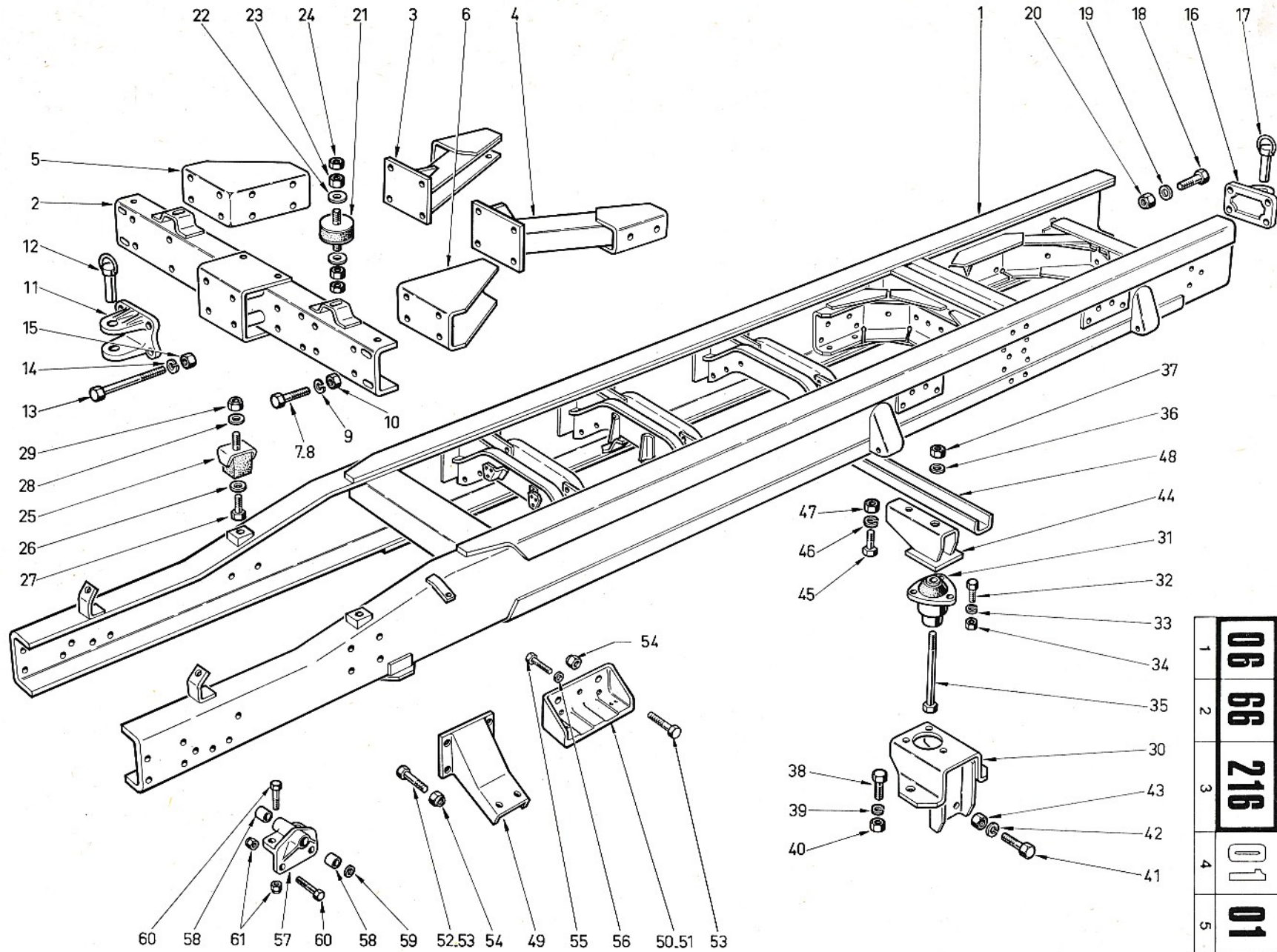
06	66	216	01	01
1	2	3	4	5

6	7	8	9	10
1	61686026	CHASSIS ASS	1	
2	61657954	TRAVERSE AV	1	
3	61224691	TIRANT D	1	
4	61224692	TIRANT G	1	
5	61216666	GOUSSET DROIT	1	
6	61216667	GOUSSET GAUCHE	1	
7	61803190	VIS L 35	4	
8	61803189	VIS L 30	26	
9	61815247	RONDELLE	30	
10	61801013	ECROU	30	
11	61225968	CHAPE	1	
12	61657953	AXE	1	
13	61803283	VIS	4	
14	61815249	RONDELLE	4	
15	61801015	ECROU	4	
16	61225968	CHAPE	1	
17	61226258	AXE	1	
18	61803715	VIS	4	
19	61815249	RONDELLE	4	
20	61801035	ECROU	4	
21	61234244	PLOT	2	
22	61815040	RONDELLE	4	
23	61801012	ECROU	4	
24	61801705	ECROU	4	
25	61254889	SUPPORT AV	2	

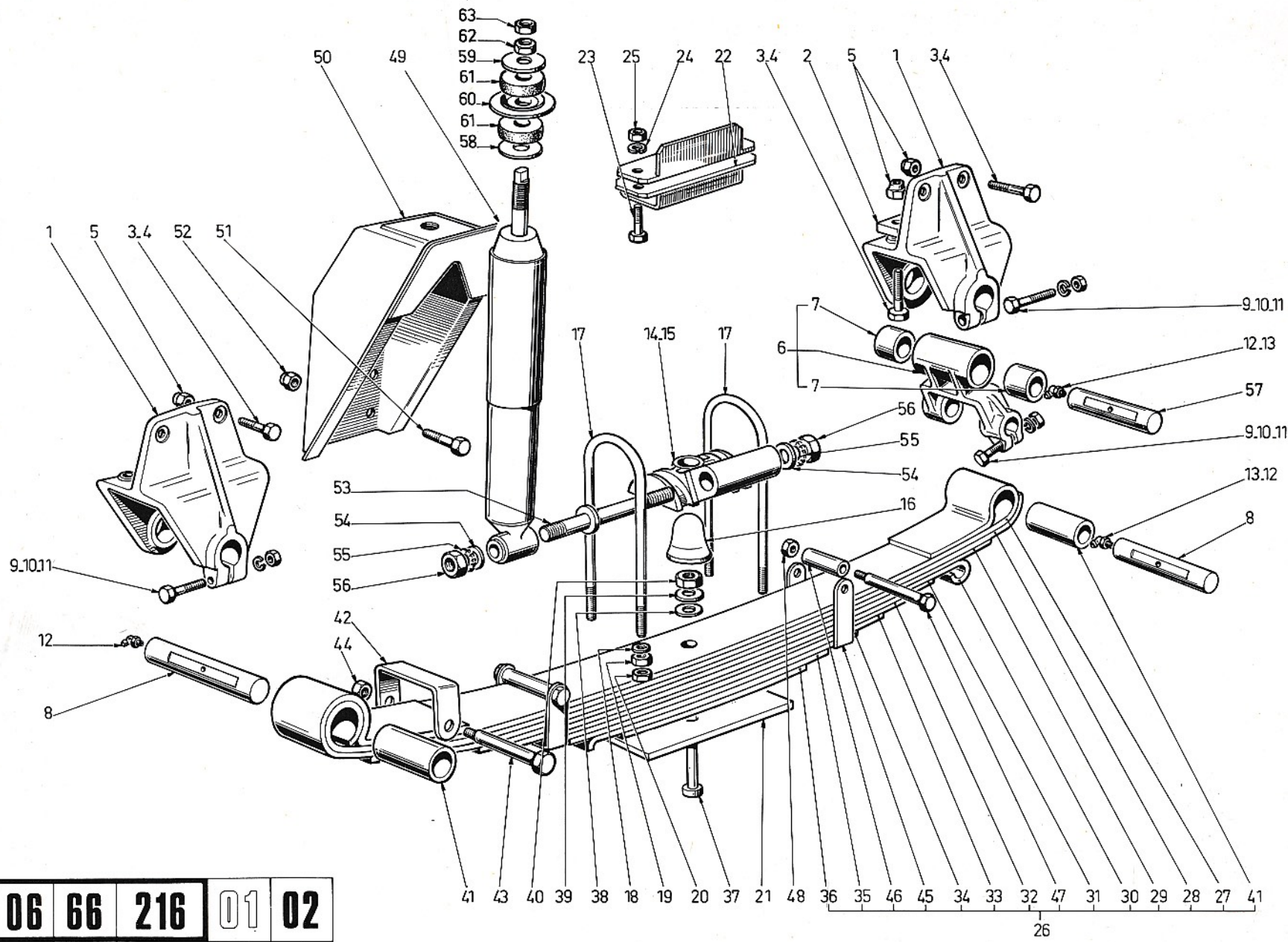
6	7	8	9	10
26	61815307	RONDELLE	2	
27	61803190	VIS	2	
28	61002156	RONDELLE	2	
29	61801355	ECROU	2	
30	61235448	SUPPORT	2	
31	61235372	PLOT	2	
32	61803146	VIS	6	
33	61815306	RONDELLE	6	
34	61801012	ECROU	6	
35	61235455	VIS	2	
36	61815008	RONDELLE	2	
37	61801357	ECROU	2	
38	61803231	VIS	4	
39	61815227	RONDELLE	4	
40	61801014	ECROU	4	
41	61803191	VIS	4	
42	61815226	RONDELLE	4	
43	61801013	ECROU	4	
44	61235449	APPUI CABINE	2	
45	61803229	VIS	2	
46	61815227	RONDELLE	2	
47	61801034	ECROU	2	
48	61665862	TRAVERSE ASS	1	
49	61220084	SUPPORT AV	2	
50	61238368	SUPPORT AR G	1	

10	11

10	11



1	06 66 216	01 01
2		
3		
4		
5		



06	66	216	01	02
1	2	3	4	5



DÉSIGNATION PLANCHE : SE RÉFÉRER AUX PAGES "SOMMAIRE"

PLATE DESIGNATION : REFER TO FLYLEAF

BILDBESCHRIFTUNG : SIEHE VORSATZBLÄTTER

06	66	216	01	02
1	2	3	4	5

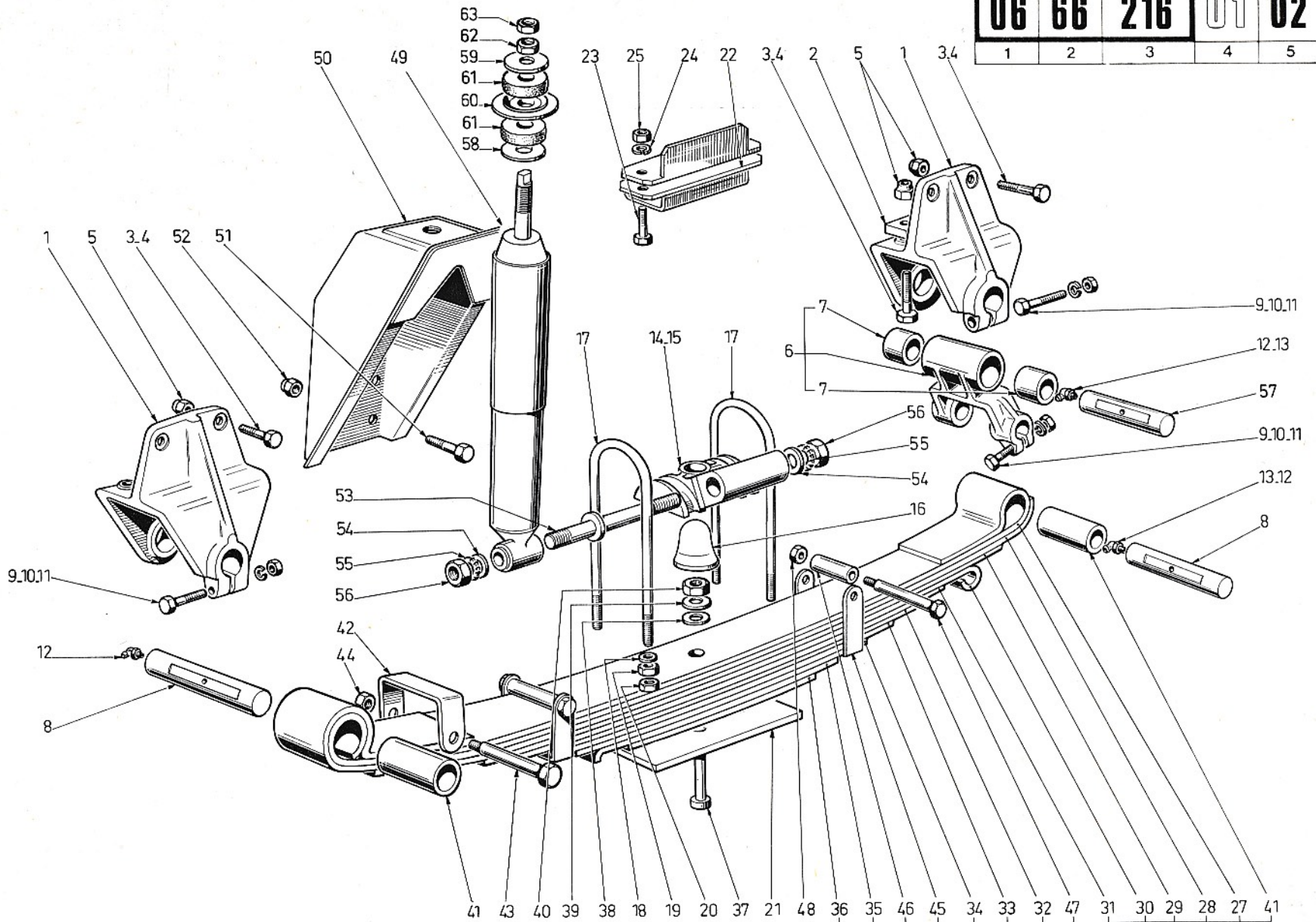
6	7	8	9	10
1	61239276	MAIN	4	
2	61230755	CALE	2	
3	61803273	VIS	12	
4	61803276	VIS	4	
5	61801357	ECROU	16	
6	61668819	JUMELLE ASS	2	
7	61211834	BAGUE	4	
8	61211835	AXE	4	
9	61803196	VIS	6	
10	61815226	RONDELLE	6	
11	61801013	ECROU	6	
12	61836005	GRAISSEUR	4	
13	61836035	GRAISSEUR G AR	2	
14	61217184	SUPPORT	1	
15	61217186	SUPPORT AR 3	1	
16	61239869	BUTEE CAOUTCHO	2	
17	61116500	ETRIER	4	
18	61815010	RONDELLE	8	
19	61400070	ECROU	8	
20	61400072	ECROU	8	
21	61211832	CALE	2	
22	61234187	BUTEE	2	
23	61802690	VIS	4	
24	61815247	RONDELLE	4	
25	61801013	ECROU	4	

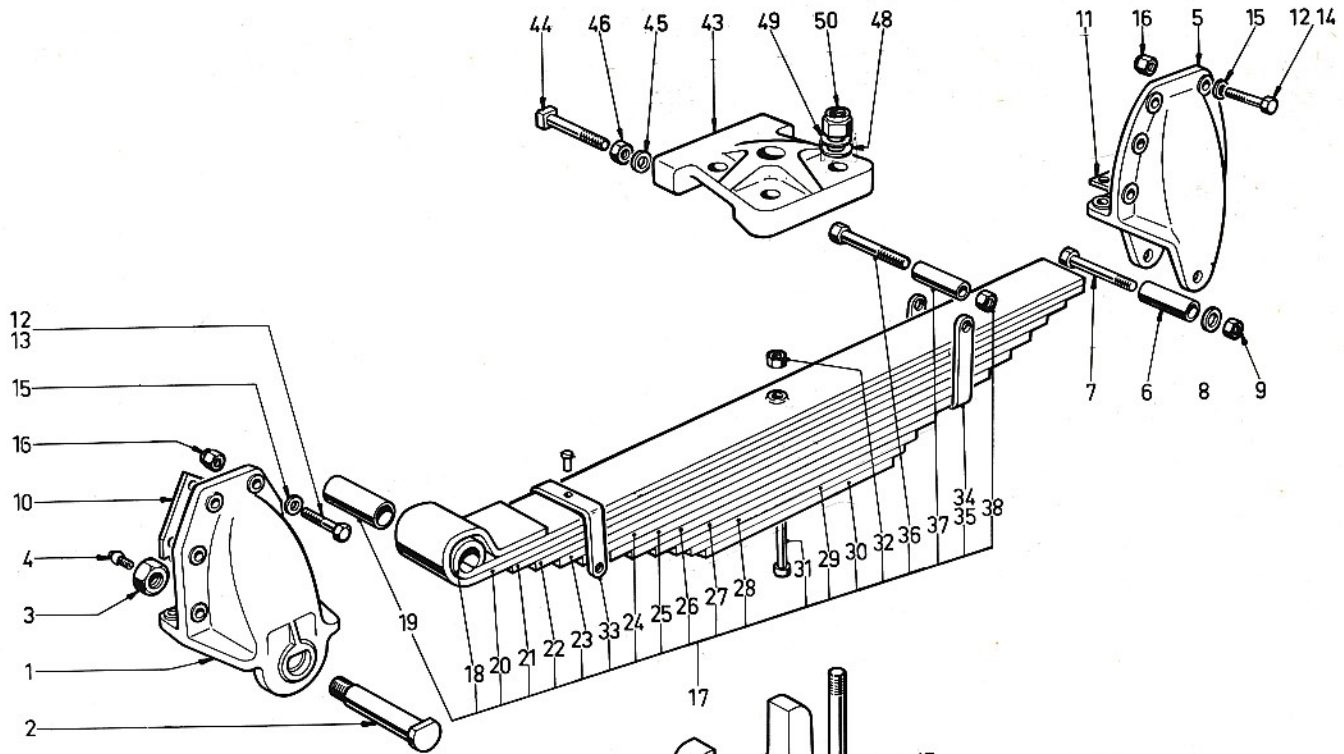
10	11

6	7	8	9	10
26	61668644	RESSORT ASS	2	
27	61578319	LAME 1	2	
28	61239295	LAME 2	2	
29	61239296	LAME 3	2	
30	61239297	LAME 4	2	
31	61211821	LAME 5	2	
32	61211822	LAME 6	2	
33	61211823	LAME 7	2	
34	61573714	LAME 8	2	
35	61211825	LAME 9	2	
36	61573715	LAME 10	2	
37	61211830	ETOQUIAU	2	
38	61115885	RONDELLE	2	
39	61115886	RONDELLE	2	
40	61425033	ECROU	2	
41	61117593	BAGUE	4	
42	61211827	BRIDE	4	
43	61575543	AXE	4	
44	61575544	ECROU	4	
45	61239294	BRIDE	4	
46	61211829	ENTRETOISE	4	
47	61803285	AXE	4	
48	61801015	ECROU	4	
49	61686322	AMORTISSEUR	2	
50	61293363	SUPPORT	2	

10	11

06	66	216	01	02
1	2	3	4	5





06	66	216	01	03
1	2	3	4	5

6	7	8	9	10
1	61575995	MAIN AV	2	
2	61575994	AXE	2	
3	61238152	ECROU	2	
4	61410510	GRAISSEUR	2	
5	61252870	MAIN AR	2	
6	61252875	ENTRETOISE	2	
7	61803248	VIS	2	
8	61815227	RONDELLE	2	
9	61801067	ECROU	2	
10	61236660	PLAQUE	8	
11	61219008	PLAQUE	2	
12	61803275	VIS	24	
13	61803276	VIS	4	
14	61803277	VIS	4	
15	61230412	RONDELLE	32	
16	61801357	ECROU	32	
17	61670662	RESSORT ASS	2	
18	61577970	LAME 1	2	
19	61576356	BAGUE	2	
20	61577971	LAME 2	2	
21	61577972	LAME 3	2	
22	61577973	LAME 4	2	
23	61577974	LAME 5	2	
24	61577975	LAME 6	2	
25	61577976	LAME 7	2	

6	7	8	9	10
26	61577977	LAME 8	2	
27	61577978	LAME 9	2	
28	61577979	LAME 10	2	
29	61577980	LAME 11	2	
30	61577981	LAME 12	2	
31	61577047	ETOQUIAU	2	
32	61801014	ECROU	2	
33	61216053	ETRIER AV	2	
34	61577969	ETRIER AR	2	
35	61577988	RIVET	2	
36	61575543	VIS	4	
37	61211829	ENTRETOISE	4	
38	61575544	ECROU	4	
39	61578880	SELLETTE	2	
40	61578881	ETRIER	2	
41	61520480	RONDELLE	8	
42	61803822	VIS	8	
43	61582982	CHAPEAU	2	
44	61578884	VIS	4	
45	61815251	RONDELLE	4	
46	61578885	ECROU	4	
47	61520481	VIS	8	
48	61578886	RONDELLE	16	
49	61520448	RONDELLE	8	
50	61520482	ECROU	8	

10	11

10	11

06 66 216 01 04

DÉSIGNATION PLANCHE : SE RÉFÉRER AUX PAGES "SOMMAIRE"

PLATE DESIGNATION : REFER TO FLYLEAF

BILDBESCHRIFTUNG : SIEHE VORSATZBLÄTTER

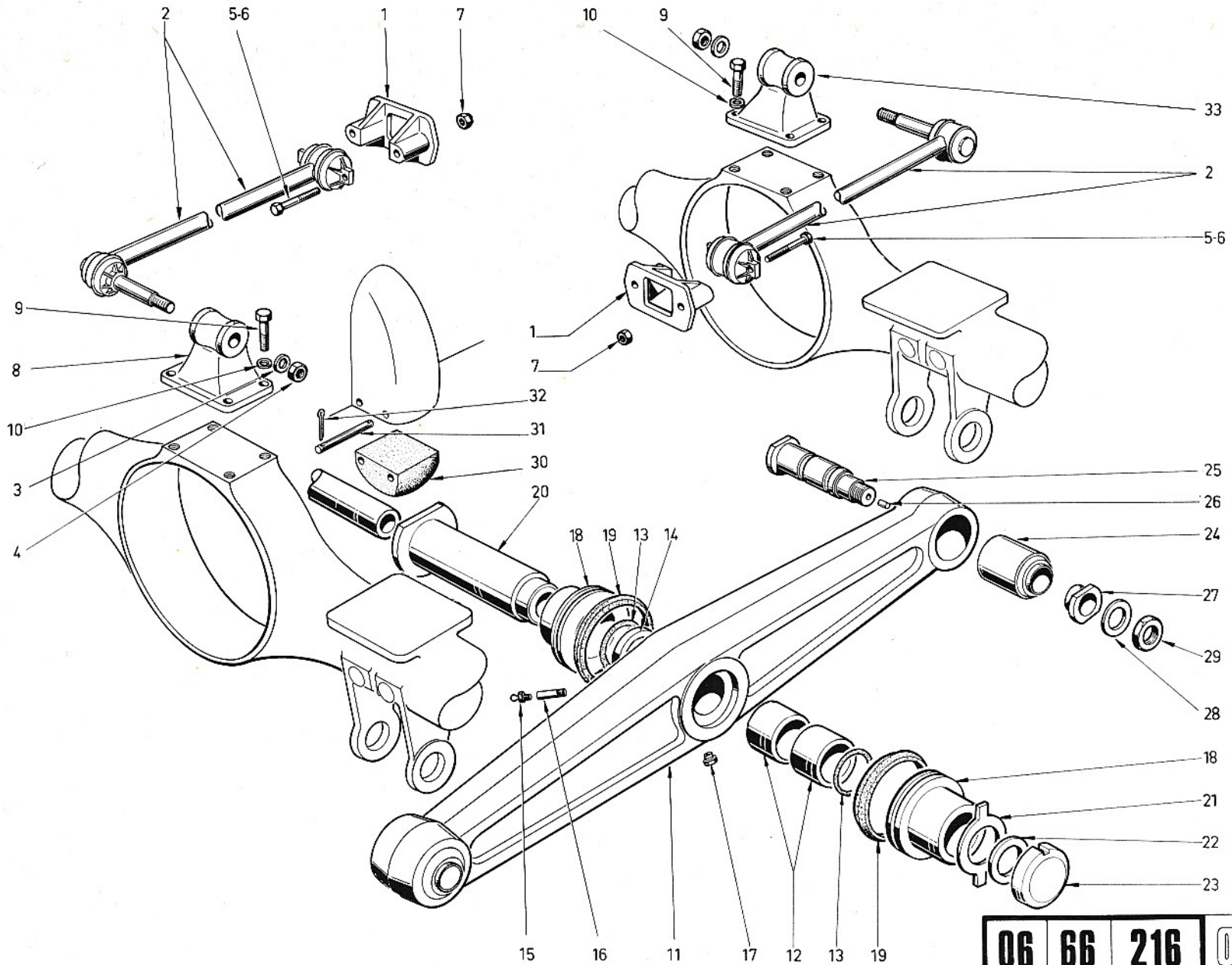
UNIC
FIAT

6	7	8	9	10
1	61231184	SUPPORT AV	1	
2	61662612	BARRE REACT	2	
3	61231067	RONDELLE	2	
4	61231066	ECROU	2	
5	61803286	VIS	2	
6	61803287	VIS	2	
7	61801357	ECROU	2	
8	4601535	SUPPORT AV	2	
9	11383630	VIS	8	
10	10517470	RONDELLE	8	
11	61674163	BALANCIER	2	
12	61578887	BAGUE	4	
13	61578888	JOINT	4	
14	61578889	ARMATURE	4	
15	61836005	GRAISSEUR	2	
16	61575568	ALLONGE	2	
17	61576482	SOUPAPE	4	
18	61578890	PALIER	4	
19	61578891	BAGUE ETANCHE	4	
20	61578892	AXE	2	
21	61578893	RONDELLE FREIN	2	
22	61578894	JOINT	2	
23	61578895	ECROU	2	
24	61238681	SILENTBLOC	4	
25	61233084	AXE	4	

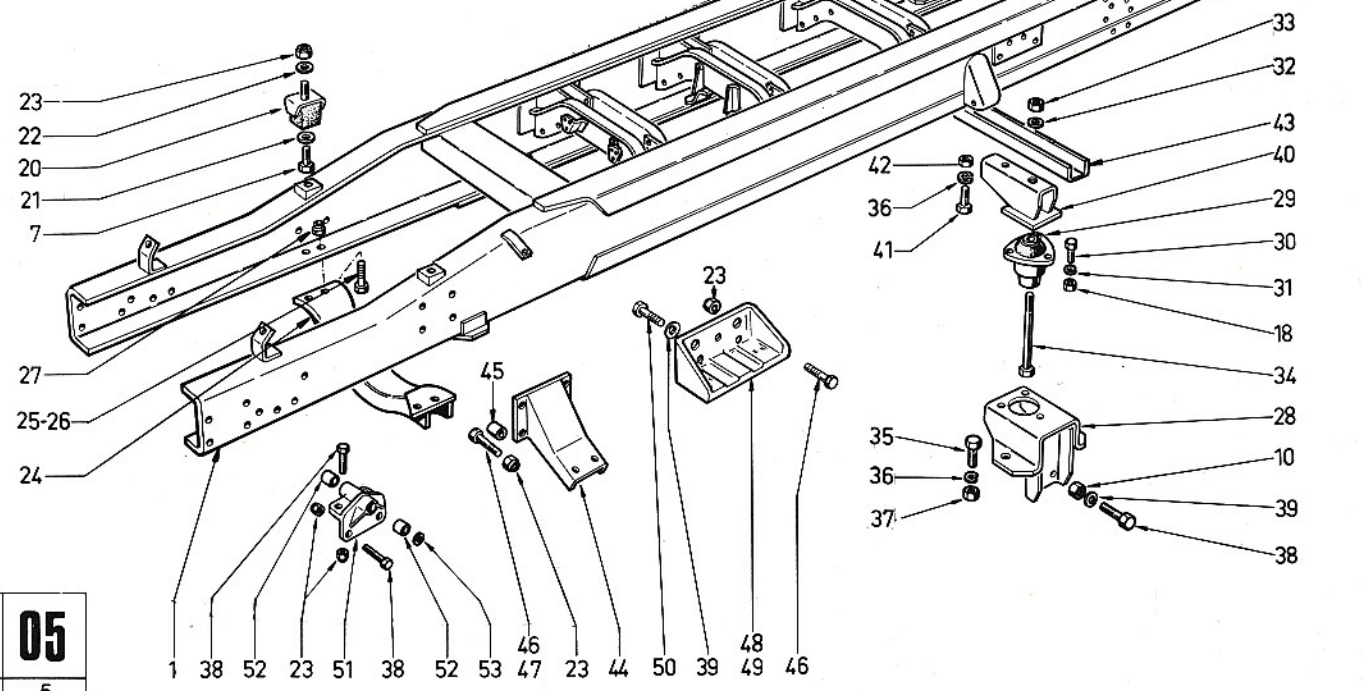
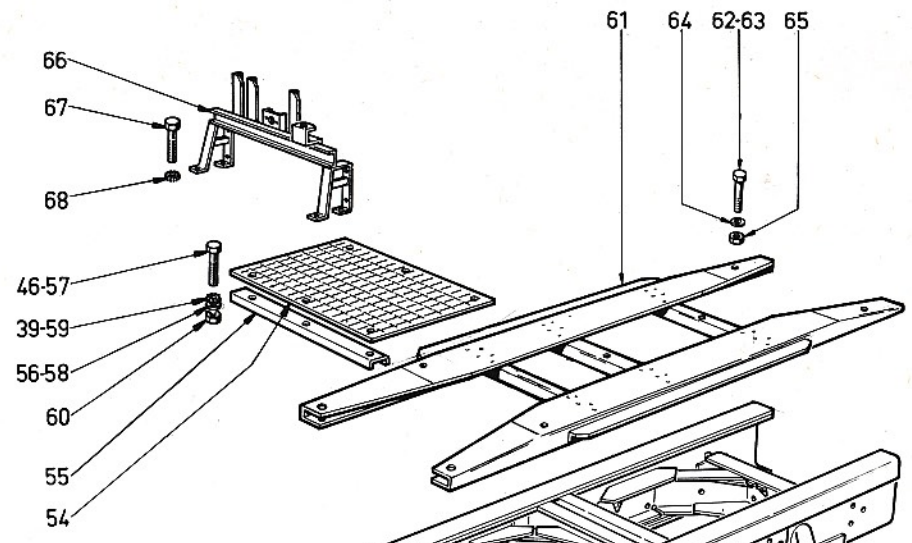
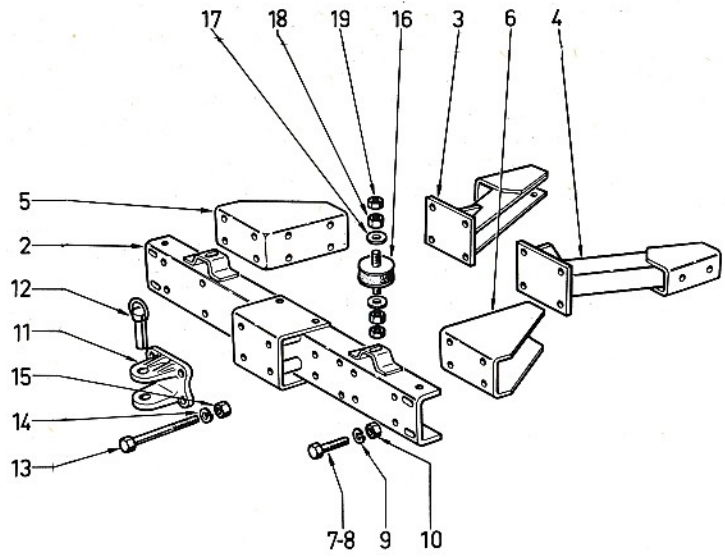
6	7	8	9	10
26	61520483	BOUCHON	4	
27	61233085	BAGUE	4	
28	61233087	RONDELLE	4	
29	61233086	ECROU	4	
30	61224310	BUTEE	4	
31	61219059	AXE	8	
32	61819921	GOUPILLE	16	
33	4647957	SUPPORT AR	1	

10	11

10	11



06	66	216	01	04
1	2	3	4	5



06	66	216	01	05
1	2	3	4	5



DÉSIGNATION PLANCHE : SE RÉFÉRER AUX PAGES "SOMMAIRE"

PLATE DESIGNATION : REFER TO FLYLEAF

BILDBESCHRIFTUNG : SIEHE VORSATZBLÄTTER

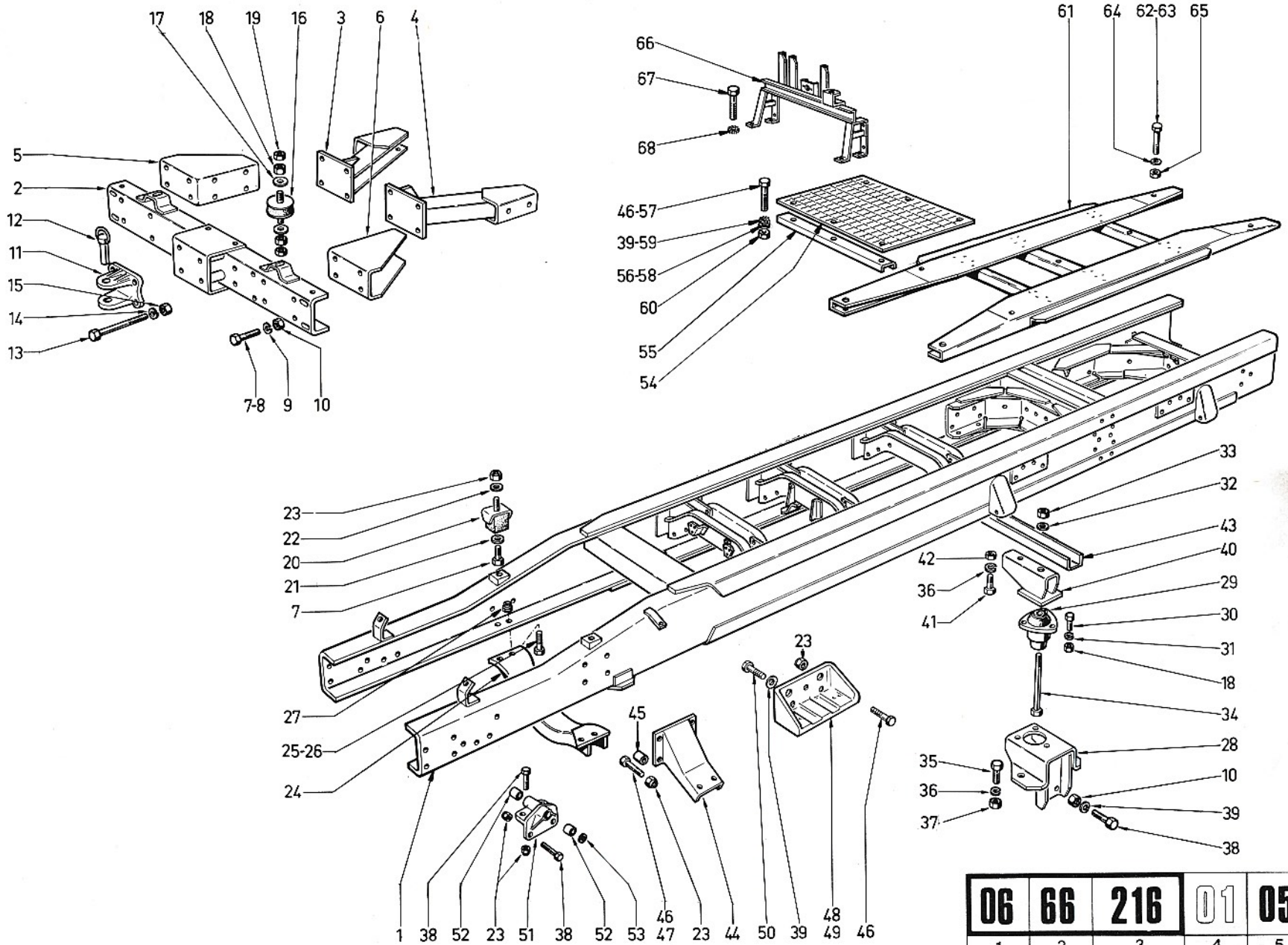
06	66	216	01	05
1	2	3	4	5

6	7	8	9	10
1	61686549	CADRE CHASSIS	1	
2	61657954	TRAVERSE AV	1	
3	61224691	TIRANT D	1	
4	61224692	TIRANT G	1	
5	61216666	GOUSSET DRJIT	1	
6	61216667	GOUSSET GAUCHE	1	
7	61803190	VIS	6	
8	61803189	VIS	26	
9	61815247	RONDELLE	30	
10	61801013	ECROU	34	
11	61225968	CHAPE	1	
12	61657953	AXE	1	
13	61803283	VIS	4	
14	61815249	RONDELLE	4	
15	61801015	ECROU	4	
16	61234244	PLOT	2	
17	61815040	RONDELLE	4	
18	61801012	ECROU	10	
19	61801705	ECROU	4	
20	61254889	SUPPORT AV	2	
21	61815307	RONDELLE	2	
22	61002156	RONDELLE	2	
23	61801355	ECROU	18	
24	61293817	TRAVERSE INF	1	
25	61803270	VIS	2	

10	11

6	7	8	9	10
26	61803271	VIS	2	
27	61801431	ECROU	4	
28	61235448	SUPPORT	2	
29	61235372	PLOT	2	
30	61803146	VIS	6	
31	61815306	RONDELLE	6	
32	61815008	RONDELLE	2	
33	61801357	ECROU	2	
34	61235455	VIS	2	
35	61803231	VIS	4	
36	61815227	RONDELLE	6	
37	61801014	ECROU	4	
38	61803191	VIS	8	
39	61815226	RONDELLE	14	
40	61235449	APPUI CABINE	2	
41	61803229	VIS	2	
42	61801034	ECROU	2	
43	61665862	TRAVERSE ASS	1	
44	61220084	SUPPORT MOTEUR	2	
45	61226140	ENTRETOISE	8	
46	61803192	VIS	14	
47	61803193	VIS	2	
48	61238368	SUPPORT AR G	1	
49	61238369	SUPPORT AR D	1	
50	61803189	VIS	6	

10	11



06	66	216	01	05
1	2	3	4	5