

06

ORG./BASE CADRES-SUSPENS.

FRAMES-SUSPENSIONS BASIC COMPONENT

GRUNDORGAN RAHMEN-RADAUFHANG.

66

ORGANE CADRES-SUSPENSIONS

FRAMES-SUSPENSIONS COMPONENT

ORGAN RAHMEN-RADAUFHANG.

215

CABINE AVANCÉE VOSGES P 6 A

VOSGES FORWARD CAB P 6 A

VOSGES FRONTLENKER P 6 A

IMPORTANT

Il est dans votre intérêt de conserver à leur classement les feuillets de mise à jour du catalogue, parus avant cette édition.

IMPORTANT

It is advisable to keep the pages bringing the catalogue up to date, which were printed prior to this edition, in their file.

WICHTIG

Es liegt in Ihrem Interesse, die Blätter der vor dieser Ausgabe erschienenen Nachträge zum Katalog an der Ablagestelle aufzubewahren.

camions
UNIC
FIAT

CATALOGUE RELEVÉ AU 4-11-71

Cabine
« VOSGES » } châssis n° 67.831

CATALOG ACCOUNTING AS OF 4-11-71

" VOSGES "
cab } chassis n° 67.831

KATALOGAUZUG ZUM 4-11-71

Fahrerhaus
« VOSGES » } chassis Nr. 67.831

CA VOSGES CHASSIS P 6A
VOSGES FORWARD CAB CHASSIS P 6A
VOSGES FRONTLENER CHASSIS P 6A

06	66	215	N° DE CATALOGUE	N° DE PLANCHE
1	2	3	4	5

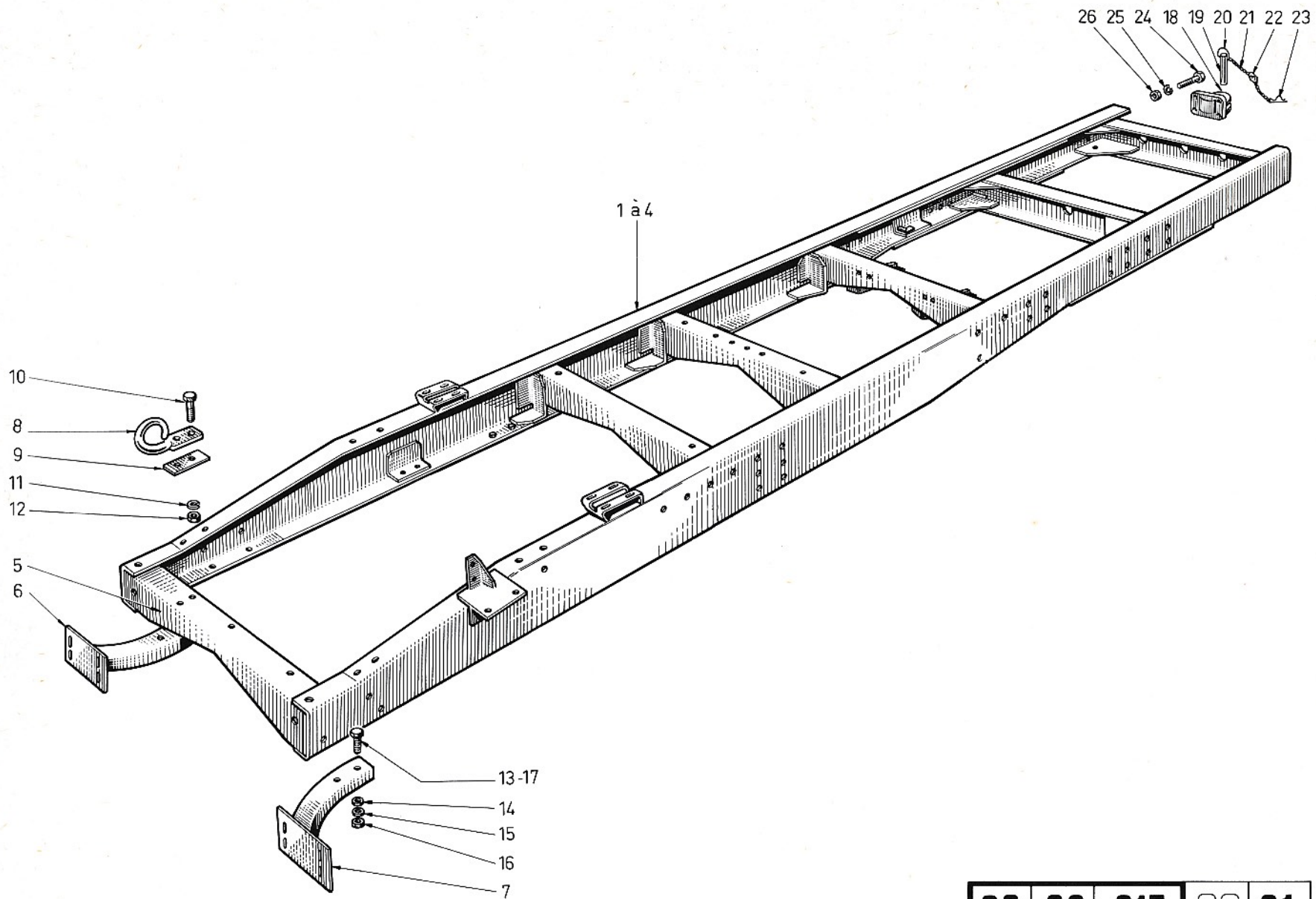
Cadre de châssis (CA VOSGES - P 6A)	00	01
<i>Chassis frame (VOSGES forward cab P 6A)</i>		
<i>Fahrgestellrahmen (VOSGES Frontlenker P 6A)</i>		
Suspension avant (CA VOSGES - P 6A)	00	02
<i>Front suspension (VOSGES forward cab P 6A)</i>		
<i>Vorderradaufhängung (VOSGES Frontlenker P 6A)</i>		
Suspension arrière (CA VOSGES - P 6A)	00	03
<i>Rear suspension (VOSGES forward cab P 6A)</i>		
<i>Hinterradaufhängung (VOSGES Frontlenker P 6A)</i>		
Fixation moteur (M 32 SD)	00	04
<i>Engine mounting (M 32 SD)</i>		
<i>Motoraufhängung (M 32 SD)</i>		

EDITION 15-2-72
AUSGABE 15-2-72

1	ORGANE DE BASE	BASIC COMPONENT	GRUND-ORGAN
2	ORGANE	COMPONENT	ORGAN
3	TYPE D'ORGANE	COMPONENT TYPE	ORGANTYP
4	N° ÉDITION	CATAL. EDITION NUMBER	NUMMER DER AUSGABE
5	N° PLANCHE	PLATE NUMBER	BILD Nr.
6	REPÈRE	MARKING	KENNZIFFER

7	N° PIÈCE	PART N°	TEIL Nr.
8	DÉSIGNATION	DESIGNATION	BESCHRIFTUNG
9	QUANTITÉ	QUANTITY	MENGE
10	CODE OBSERVATIONS	CODE OF OBSERV.	ANMERKUNGEN KODE
11	DÉTAILS OBSERVATIONS	DETAILS OF OBSERV.	ANMERKUNGEN BEDEUT.

Reference : 655.540
Kennzahl :



06	66	215	00	01
1	2	3	4	5

6	7	8	9	10
1	61668025	CADRE EMP 3350	1	
2	61668026	CADRE EMP 3750	1	
3	61668027	CADRE EMP 2950	1	
4	61668028	CADRE EMP 4350	1	
5	61662435	TRAVERSE AV	1	
6	61670001	SUPPORT DROIT	1	
7	61234155	SUPPORT GAUCHE	1	
8	61041550	CROCHET	1	
9	61228863	PLAQUE	1	
10	61803631	VIS	2	
11	61815247	RONDELLE	2	
12	61801033	ECROU	2	
13	61803190	VIS	3	
14	61815006	RONDELLE	4	
15	61815226	RONDELLE	4	
16	61801013	ECROU	4	
17	61803192	VIS	1	
18	61217007	CHAPE	1	
19	61127168	AXE	1	
20	61127449	ANNEAU	1	
21	61128100	CHAINE	1	
22	61128056	PLAQUETTE	1	
23	61127450	GOUPILLE	1	
24	61803271	VIS	4	
25	61815249	RONDELLE	4	

6	7	8	9	10
26	61801015	ECROU		

10	11

10	11

06	66	215	00	02
1	2	3	4	5

DÉSIGNATION PLANCHE : SE RÉFÉRER AUX PAGES "SOMMAIRE"

PLATE DESIGNATION : REFER TO FLYLEAF

BILDBESCHRIFTUNG : SIEHE VORSATZBLÄTTER

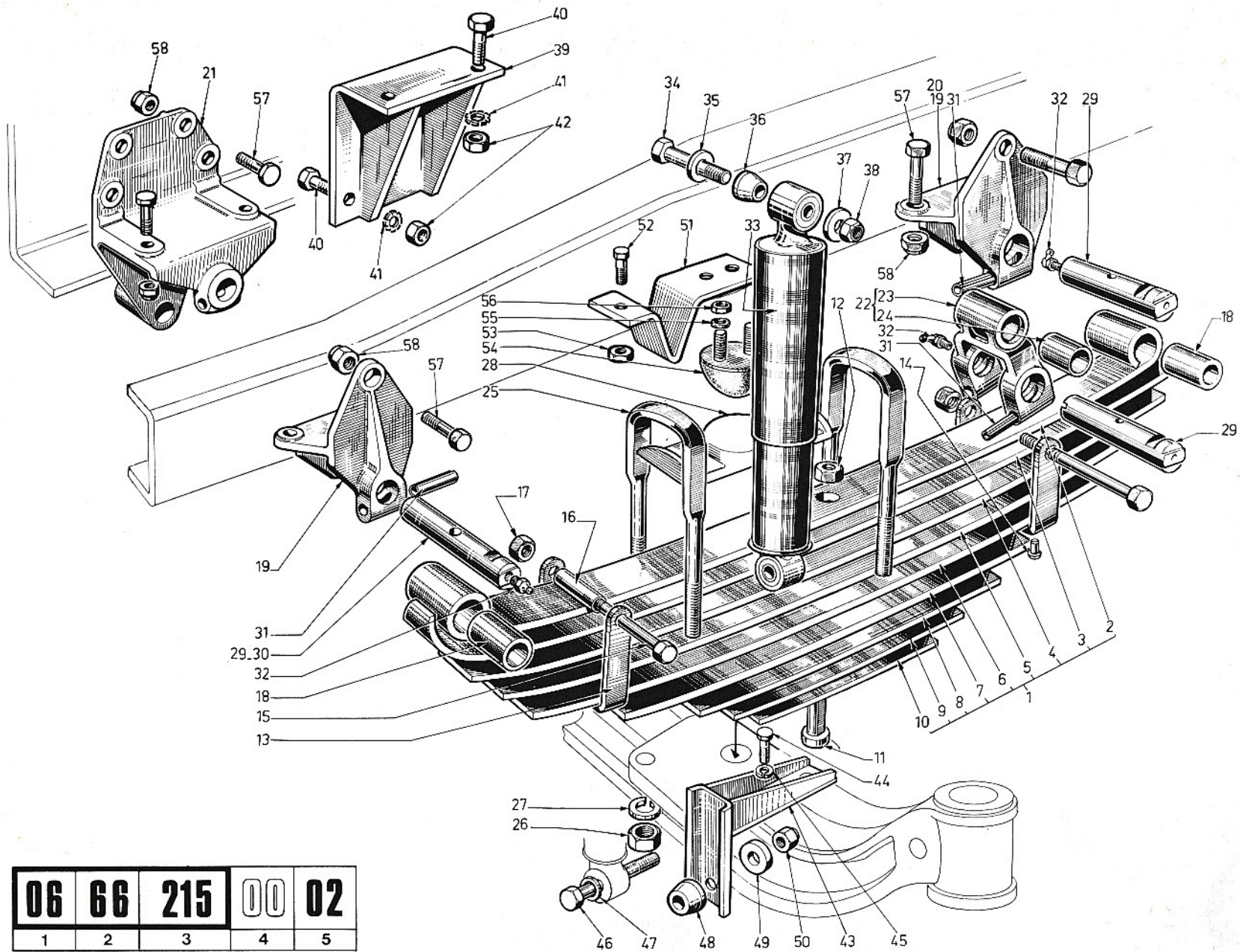


6	7	8	9	10
1	61666886	RESSORT ASS	2	
2	61230700	LAME	2	
3	61230701	LAME	2	
4	61230702	LAME	2	
5	61230703	LAME	2	
6	61230704	LAME	2	
7	61230705	LAME	2	
8	61230706	LAME	2	
9	61230707	LAME	2	
10	61230708	LAME	2	
11	61207185	ETOQUIAU	2	
12	61490285	ECROU	2	
13	61207187	BRIDE	4	
14	61408373	RIVET	4	
15	61706399	AXE	4	
16	61700996	ENTRETOISE	4	
17	61425007	ECROU	4	
18	61229945	BAGUE	4	
19	61236358	MAIN	2	
20	61236357	MAIN	1	
21	61231547	MAIN	1	
22	61666896	JUMELLE ASS	2	
23	61237090	JUMELLE NJE	2	
24	61574906	BAGUE	2	
25	61207209	ETRIER	4	

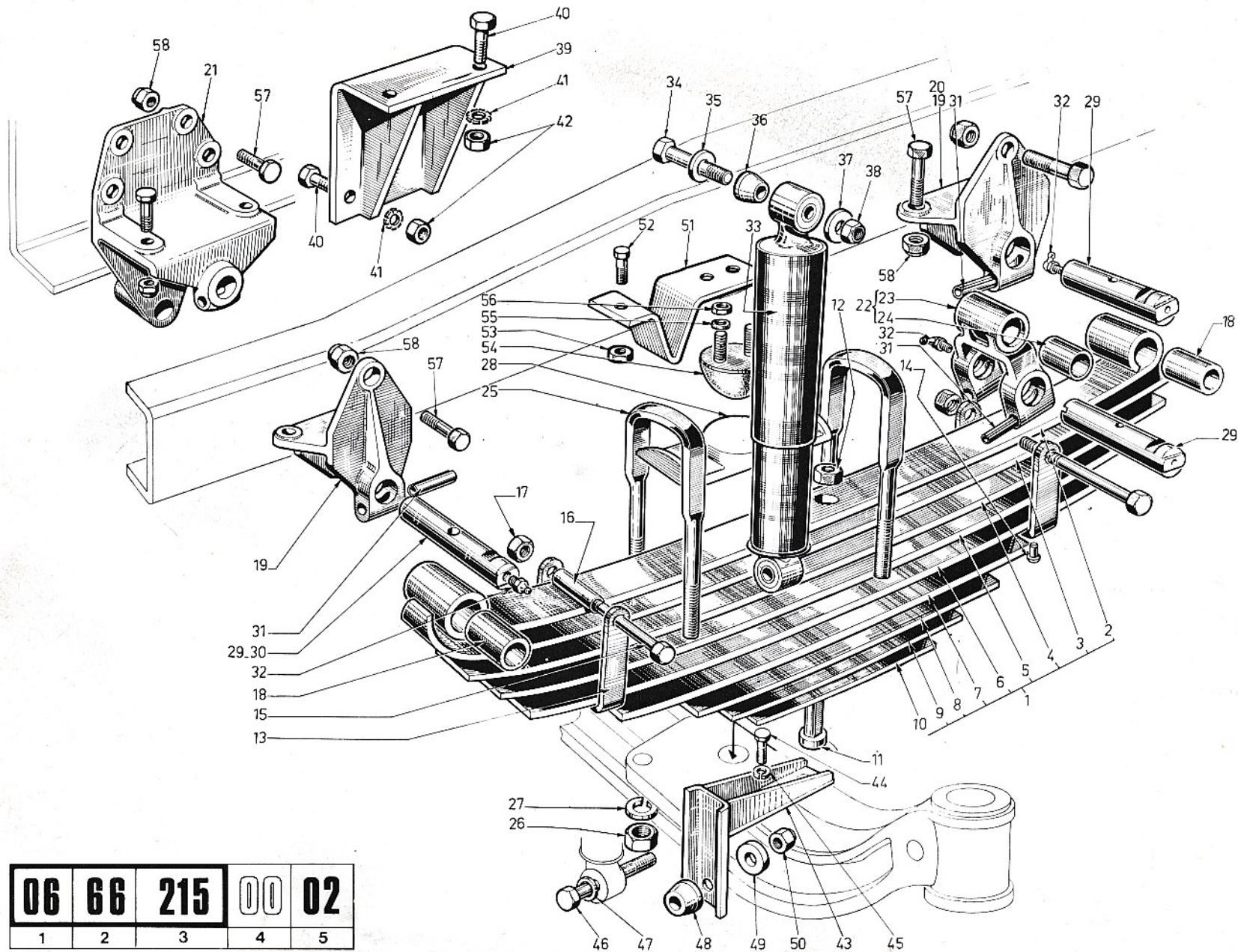
10	11
----	----

6	7	8	9	10
26	61702014	ECROU	8	
27	61815249	RONDELLE	8	
28	61210228	PLAQUE	2	
29	61211493	AXE	5	
30	61211494	AXE	1	
31	61820647	GOUPILLE	6	
32	61410514	GRAISSEUR	6	
33	61234349	AMORTISSEUR	2	
34	61230739	AXE	2	
35	61230737	RONDELLE	2	
36	61230738	ENTRETOISE	2	
37	61815006	RONDELLE	2	
38	61801366	ECROU	2	
39	61231154	RENFORT	1	
40	61802645	VIS	4	
41	61815225	RONDELLE	4	
42	61801012	ECROU	4	
43	61234350	SUPPORT	2	
44	61400192	VIS	4	
45	61815226	RONDELLE	4	
46	61230739	AXE	2	
47	61226140	RONDELLE	2	
48	61233227	ENTRETOISE	2	
49	61230737	RONDELLE	2	
50	61801366	ECROU	2	

10	11
----	----



06	66	215	00	02
1	2	3	4	5



06	66	215	00	02
1	2	3	4	5

6	7	8	9	10
51	61231153	SUPPORT	2	
52	61803190	VIS	2	
53	61801355	ECROU	2	
54	61234922	BUTEE	2	
55	61815225	RONDELLE	4	
56	61801012	ECROU	4	
57	61803191	VIS	15	
58	61801355	ECROU	15	

6	7	8	9	10

10	11

10	11

06 66 215 00 03

DÉSIGNATION PLANCHE : SER RÉFÉRER AUX PAGES "SOMMAIRE"

PLATE DESIGNATION : REFER TO FLYLEAF

BILDBESCHRIFTUNG : SIEHE VORSATZBLÄTTER

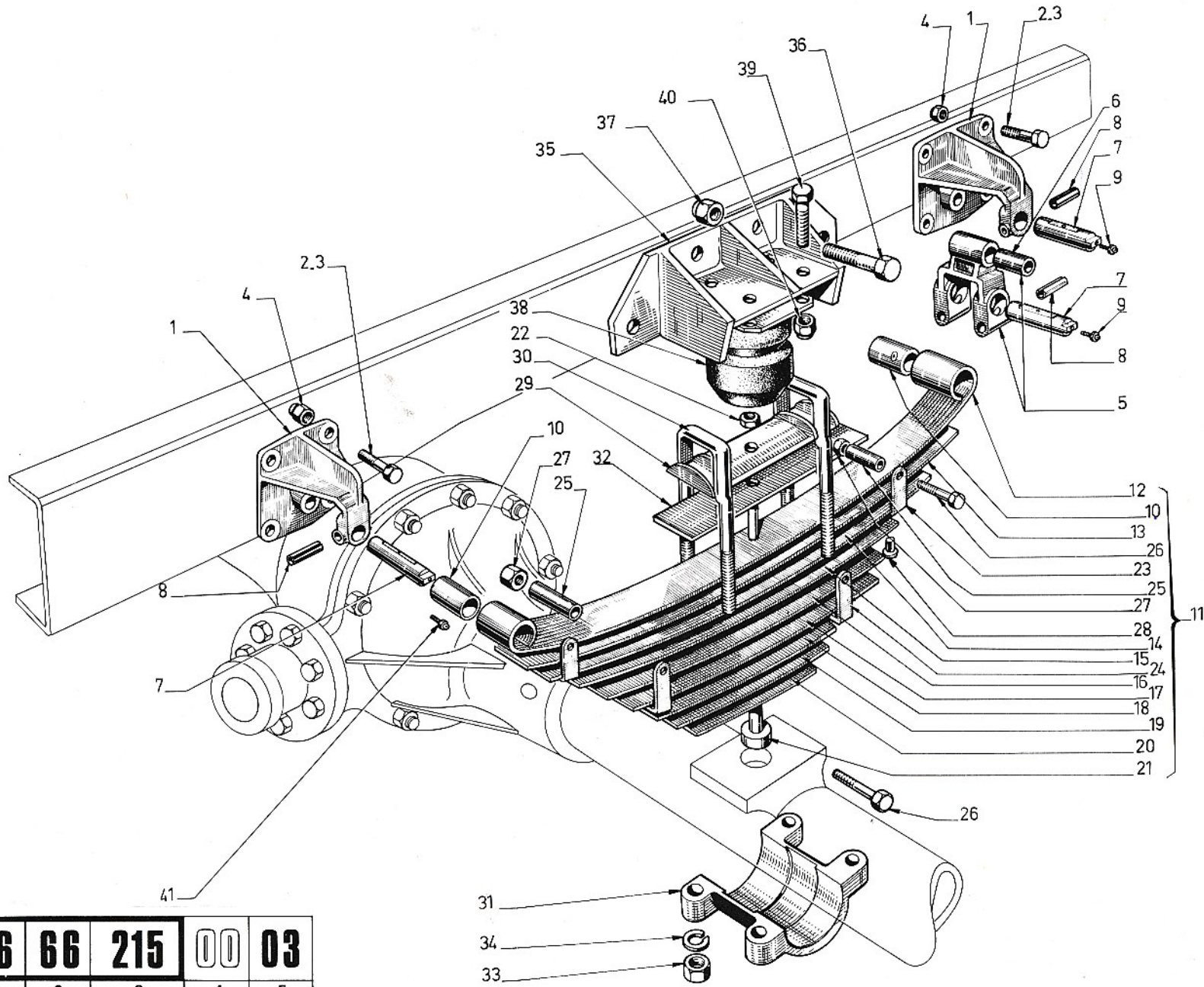


6	7	8	9	10
1	61211492	SUPPORT	4	
2	61803190	VIS	12	
3	61803191	VIS	4	
4	61801355	ECROU	16	
5	61666895	JUMELLE ASS	2	
6	61574907	BAGUE	2	
7	61211494	AXE	6	
8	61820647	GOUPILLE	6	
9	61410502	GRAISSEUR	5	
10	61229944	BAGUE	4	
11	61666884	RESSORT ASS	2	
12	61222133	LAME 1	2	
13	61222134	LAME 2	2	
14	61222135	LAME 3	2	
15	61222136	LAME 4	2	
16	61222137	LAME 5	2	
17	61222138	LAME 6	2	
18	61222139	LAME 7	2	
19	61222140	LAME 8	2	
20	61222141	LAME 9	2	
21	61211689	ETOQUI AU	2	
22	61222131	ECROU	2	
23	61214604	BRIDE	4	
24	61222132	BRIDE	4	
25	61207251	ENTRETOISE	8	

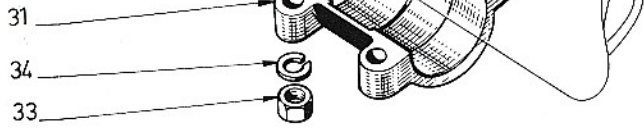
10	11

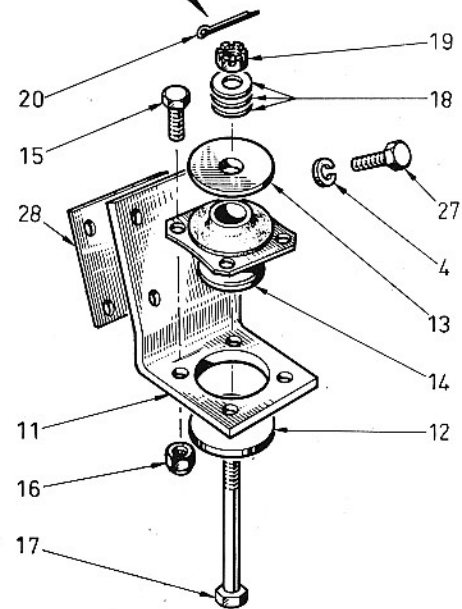
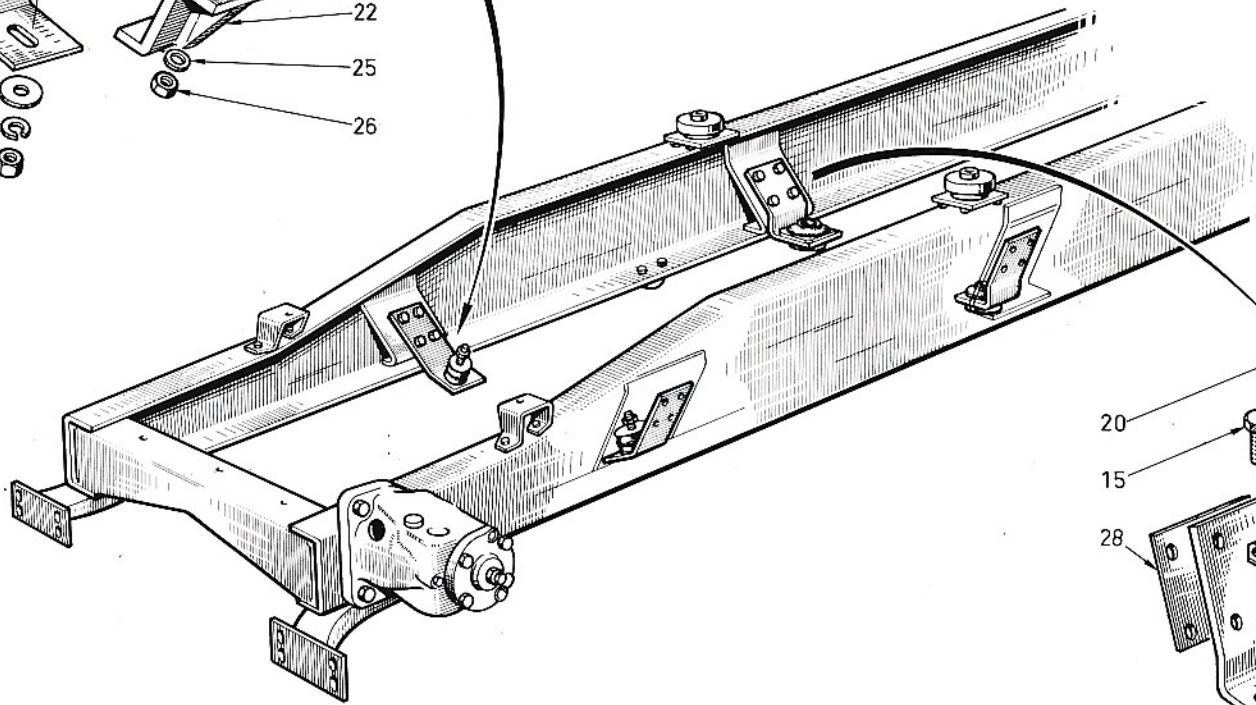
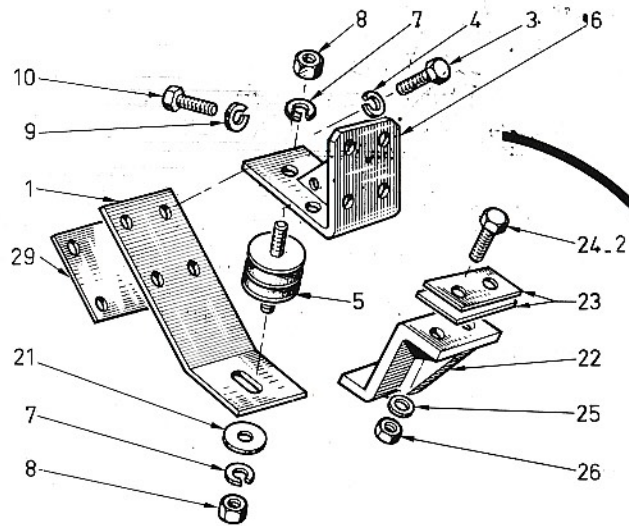
6	7	8	9	10
26	61207252	AXE	8	
27	61425007	ECROU	8	
28	61408373	RIVET	8	
29	61207268	PLAQUE	2	
30	61222158	ETRIER	4	
31	61207269	BRIDE	2	
32	61224666	PLAQUE	2	
33	61207789	ECROU	8	
34	61815250	RONDELLE	8	
35	61225912	SUPPORT	2	
36	61803191	VIS	12	
37	61801355	ECROU	12	
38	61251999	BLOC	2	
39	61802607	VIS	8	
40	61801353	ECROU	8	
41	61410514	GRAISSEUR	1	

10	11



06	66	215	00	03
1	2	3	4	5





06	66	215	00	04
1	2	3	4	5

6	7	8	9	10
1	61233147	SUPPORT AV	2	
2	61803147	VIS	2	
3	61803149	VIS	8	
4	61815225	RONDELLE	16	
5	61235241	ELEMENT AV	2	
6	61227527	SUPPORT	2	
7	61815225	RONDELLE	4	
8	61225310	ECROU	4	
9	61815226	RONDELLE	8	
10	61803187	VIS	8	
11	61233148	SUPPORT AR	2	
12	61230305	RONDELLE	2	
13	61233150	RONDELLE	2	
14	61235170	ELEMENT AR	2	
15	61803149	VIS	4	
16	61801354	ECROU	4	
17	61225017	AXE	2	
18	61815007	RONDELLE		68
19	61520014	ECROU	2	
20	61819922	GOUPILLE	2	
21	61815057	RONDELLE	2	
22	61236462	LIMITEUR	2	
23	61231224	CALE		68
24	61803150	VIS	2	
25	61815057	RONDELLE	4	

10	11
68	Quantités : au choix Quantities : as desired Mengen : nach Wahl

6	7	8	9	10
26	61801354	ECROU	2	
27	61803150	VIS	8	
28	61226405	CALE AR	2	
29	61225313	CALE AV	2	

10	11