

06	ORGANE CADRES - SUSPENSIONS
	FRAMES SUSPENSIONS COMPONENT
	ORGAN RAHMEN RADAUFHÄNGUNG

66	SOUS-ORGANE CADRES - SUSPENS.
	FRAMES SUSPENSIONS SUB-COMPONENT
	UNTER-ORGAN RAHMEN RADAUFHÄNG.

214	CHASSIS P 8R 4X4
	CHASSIS P 8R 4X4
	FAHRGESTELL P 8R 4X4

VALIDITÉ DE LA
VARIANTE D'ORGANE

VARIANT
COMPONENT
APPLICABILITY

ABGELEITETE
GÜLTIGKEIT

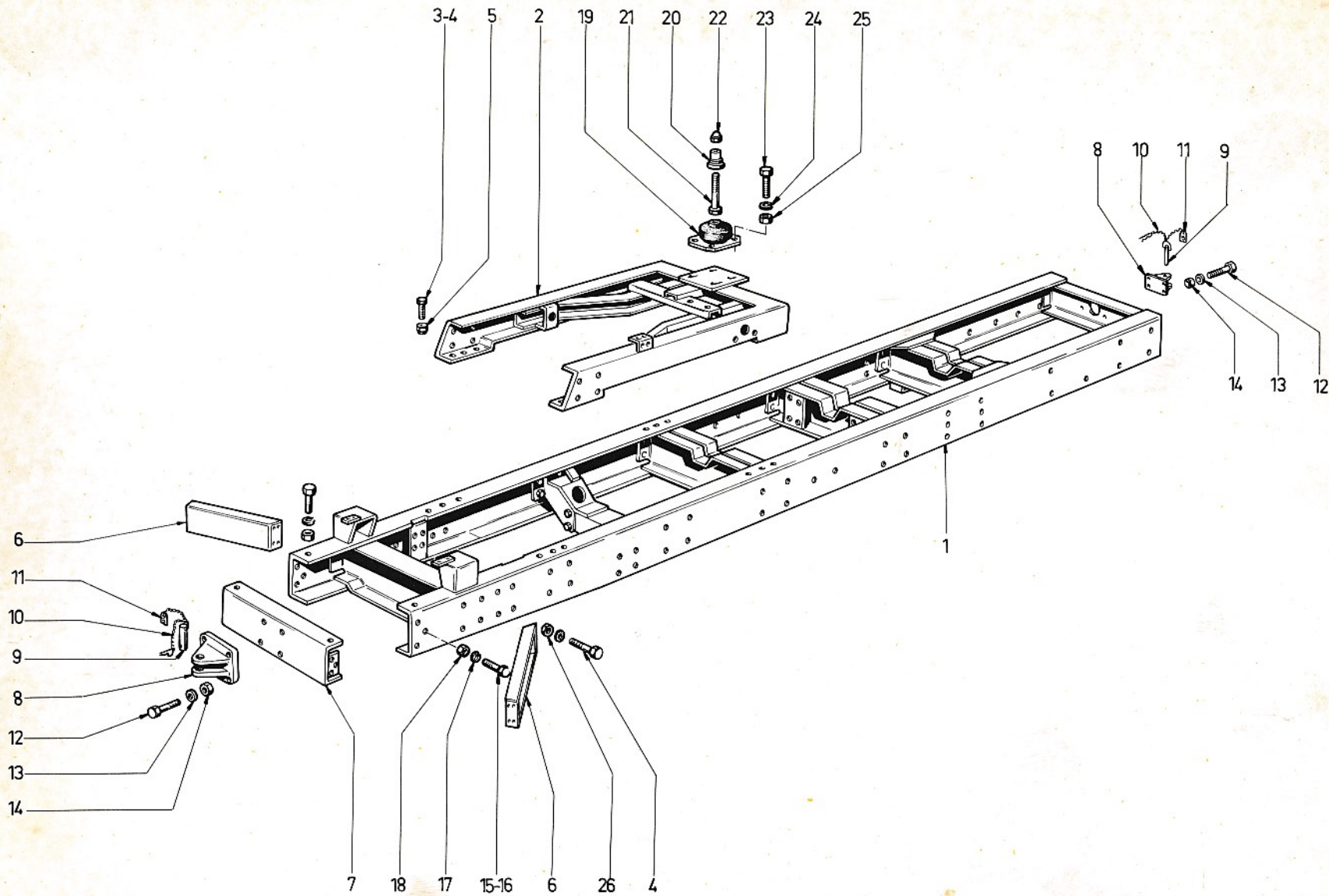
TYPE DE CHASSIS CHASSIS TYPE FAHRGESTELL TYP	N° DE CHASSIS CHASSIS Nr. FAHRGESTELL Nr.
P 8R 4x4	40.073

06	66	214	N° EDITION CATALOGUE	N° DE PLANCHE
1	2	3	4	5

Cadre de châssis	00	01
<i>Chassis frame</i>		
<i>Fahrgestellrahmen</i>		
Suspension avant	00	02
<i>Front suspension</i>		
<i>Vorderradaufhängung</i>		
Suspension arrière	00	03
<i>Rear suspension</i>		
<i>Hinterradaufhängung</i>		
Suspension moteur	00	04
<i>Engine housing</i>		
<i>Motorenhalterung</i>		

1	ORGANE	COMPONENT	ORGAN
2	SOUS-ORGANE	SUB-COMPONENT	UNTER-ORGAN
3	VARIANTE D'ORGANE	VARIANT COMPONENT	ABGELEITETE ORGAN
4	N° EDITION	CATAL. EDIT. NUMBER	NUMMER DER AUSGABE
5	N° PLANCHE	PLATE NUMBER	BILD Nr.
6	REPERE	MARKING	KENNZIFFER

7	N° PIECE	PART N°	TEIL Nr.
8	DESIGNATION	DESIGNATION	BESCHRIFTUNG
9	QUANTITE	QUANTITY	MENGE
10	CODE OBSERVATIONS	CODE OF OBSERV.	ANMERKUNGEN KODE
11	DETAILS OBSERVATIONS	DETAILS OF OBSERV.	ANMERKUNGEN BEDEUT.



06	66	214	00	01
1	2	3	4	5

6	7	8	9	10
1	61676541	CHASSIS ASS	1	
2	61562619	FAUX CHASSIS	1	
3	61803190	VIS	18	
4	61803191	VIS	16	
5	61801366	ECROU	26	
6	61269206	SUPPORT P CHOC	2	
7	61269148	TRAVERSE AV	1	
8	61225968	CHAPE	2	
9	61563737	AXE ASS	2	
10	61563739	CHAINETTE	2	
11	61128056	PLAQUETTE	2	
12	61803273	VIS	8	
13	61815249	RONDELLE	8	
14	61801035	ECROU	8	
15	61803231	VIS	4	
16	61803234	VIS	2	
17	61815227	RONDELLE	6	
18	61801014	ECROU	6	
19	61235107	SUPPORT	1	
20	61665844	BUTEE	1	
21	61520158	VIS	1	
22	61520159	ECROU	1	
23	61803187	VIS	4	
24	61815336	RONDELLE	4	
25	61801013	ECROU	4	

10	11

6	7	8	9	10
26	61801355	ECROU	8	

10	11

06	66	214	00	02
1	2	3	4	5

DÉSIGNATION PLANCHE : SE RÉFÉRER AUX PAGES "SOMMAIRE"

PLATE DESIGNATION : REFER TO FLYLEAF

BILDBESCHRIFTUNG : SIEHE VORSATZBLÄTTER

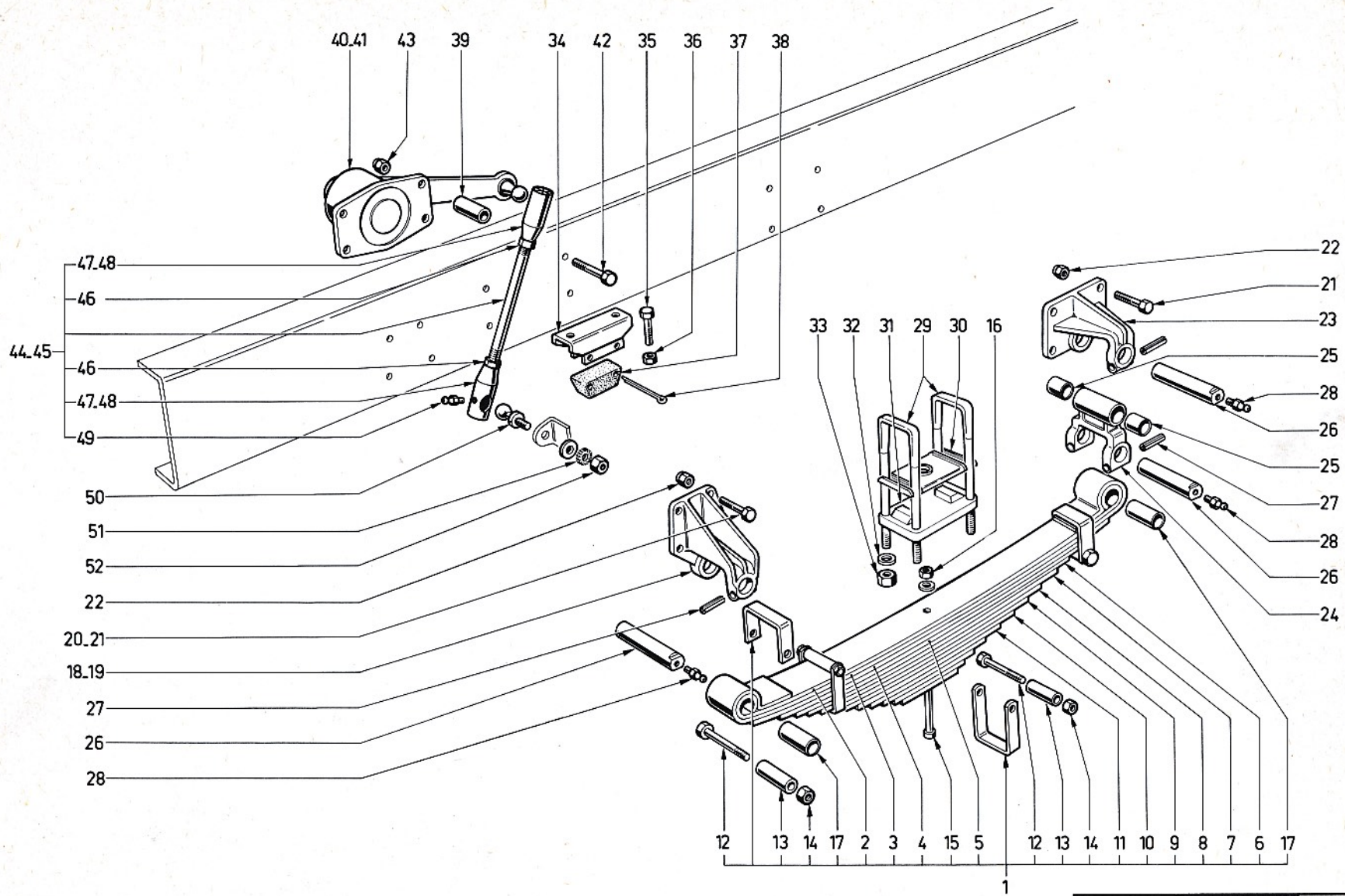


6	7	8	9	10
1	61268102	RESSORT 14LAME	2	
2	61566170	LAME 1 EP 9X80	2	
3	61566171	LAME 2 EP 9X80	2	
4	61566172	LAME 3 EP 9X80	2	
5	61566173	LAME 4 EP 9X80	2	
6	61566174	LAME 5 EP 9X80	2	
7	61566175	LAME 6 EP 8X80	2	
8	61566176	LAME 7 EP 8X80	2	
9	61566177	LAME 8 EP 8X80	2	
10	61566178	LAME 9 EP 8X80	2	
11	61566179	LAME 10EP 8X80	2	
12	61207252	VIS	8	
13	61207251	ENTRETOISE	8	
14	614250C7	ECROU	8	
15	61566184	ETOQUIAU	2	
16	61425105	ECROU	2	
17	61207253	BAGUE	4	
18	61269356	MAIN AV DROITE	1	
19	61564085	MAIN AV GAUCHE	1	
20	61803231	VIS	4	
21	61803232	VIS	12	
22	61801356	ECROU	16	
23	61269357	MAIN AR	2	
24	61276148	JUMELLE ASS	2	
25	61211170	BAGUE	4	

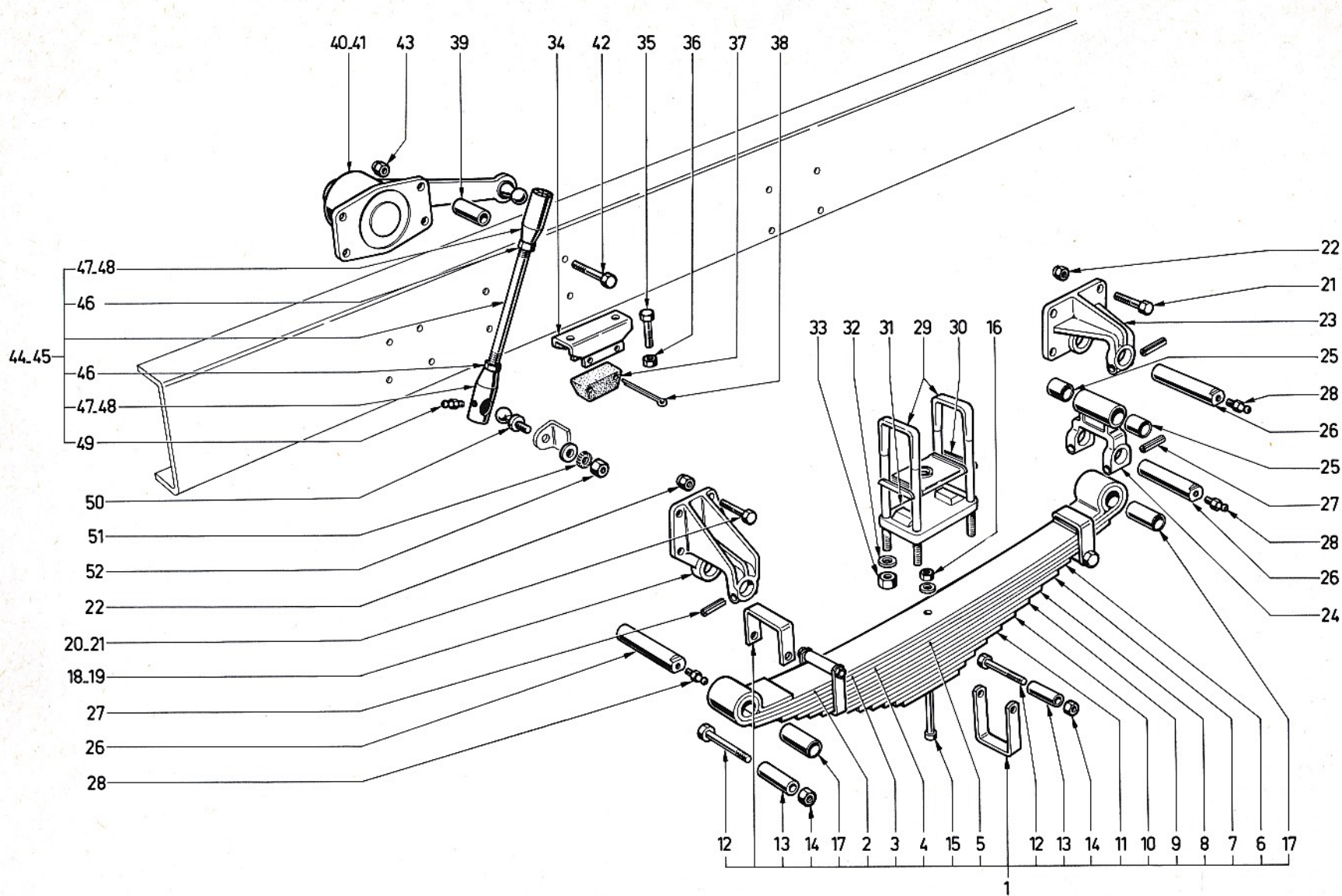
10	11

6	7	8	9	10
26	61211494	AXE	6	
27	61820647	GOUPILLE	6	
28	61410502	GRAISSEUR	6	
29	61213412	ETRIER	4	
30	61269370	PLAQUE SUP	2	
31	61218400	BRIDE INF	2	
32	61815250	RONDELLE	8	
33	61207789	ECROU	8	
34	61269366	SUPPORT BUTEE	2	
35	61403561	VIS	4	
36	61095023	ECROU	4	
37	61118063	BUTEE	2	
38	61819954	GOUPILLE	4	
39	61702124	ENTRETOISE	8	
40	61268176	AMORTISSEUR D	1	
41	61268177	AMORTISSEUR G	1	
42	61803195	VIS	8	
43	61801355	ECROU	8	
44	61268141	BIELLE D ASS	1	
45	61268142	BIELLE G ASS	1	
46	61704484	ECROU	4	
47	61701598	BOITE ROTULE D	2	
48	61701599	BOITE ROTULE G	2	
49	61405502	GRAISSEUR	4	
50	61562184	ROTULE	2	

10	11



06	66	214	00	02
1	2	3	4	5



06	66	214	00	02
1	2	3	4	5



DÉSIGNATION PLANCHE : SE RÉFÉRER AUX PAGES "SOMMAIRE"

PLATE DESIGNATION : REFER TO FLYLEAF

BILDBESCHRIFTUNG : SIEHE VORSATZBLÄTTER

06	66	214	00	02
1	2	3	4	5

6	7	8	9	10
51	61400964	RONDELLE	2	
52	61400070	ECROU	2	

6	7	8	9	10

10	11

10	11

06	66	214	00	03
1	2	3	4	5

DÉSIGNATION PLANCHE : SE RÉFÉRER AUX PAGES "SOMMAIRE"

PLATE DESIGNATION : REFER TO FLYLEAF

BILDBESCHRIFTUNG : SIEHE VORSATZBLÄTTER

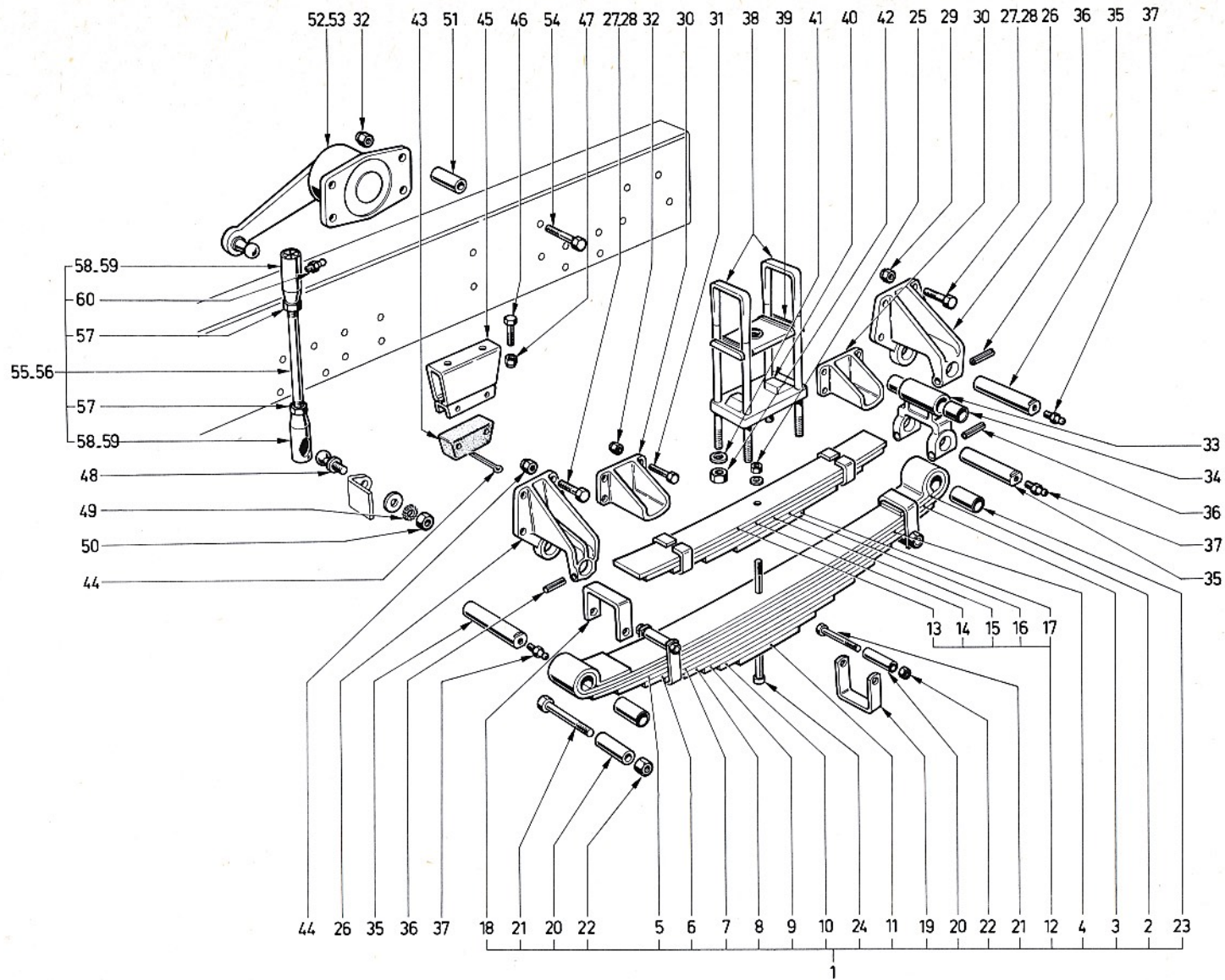


6	7	8	9	10
1	61278868	RESSORT ASS	2	
2	61214587	LAME 1	2	
3	61214588	LAME 2	2	
4	61214589	LAME 3	2	
5	61214590	LAME 4	2	
6	61214591	LAME 5	2	
7	61214592	LAME 6	2	
8	61214593	LAME 7	2	
9	61214594	LAME 8	2	
10	61214595	LAME 9	2	
11	61214596	LAME 10	2	
12	61278870	RESSORT AUXIL	2	
13	61214597	LAME 1	2	
14	61214598	LAME 2	2	
15	61214599	LAME 3	2	
16	61214600	LAME 4	2	
17	61214601	LAME 5	2	
18	61214603	BRIDE	4	
19	61214604	BRIDE	4	
20	61207251	ENTRETOISE	8	
21	61207252	VIS	8	
22	61425007	ECROU	8	
23	61207253	BAGUE	4	
24	61214602	ETOQUIAU	2	
25	61490285	ECROU	2	

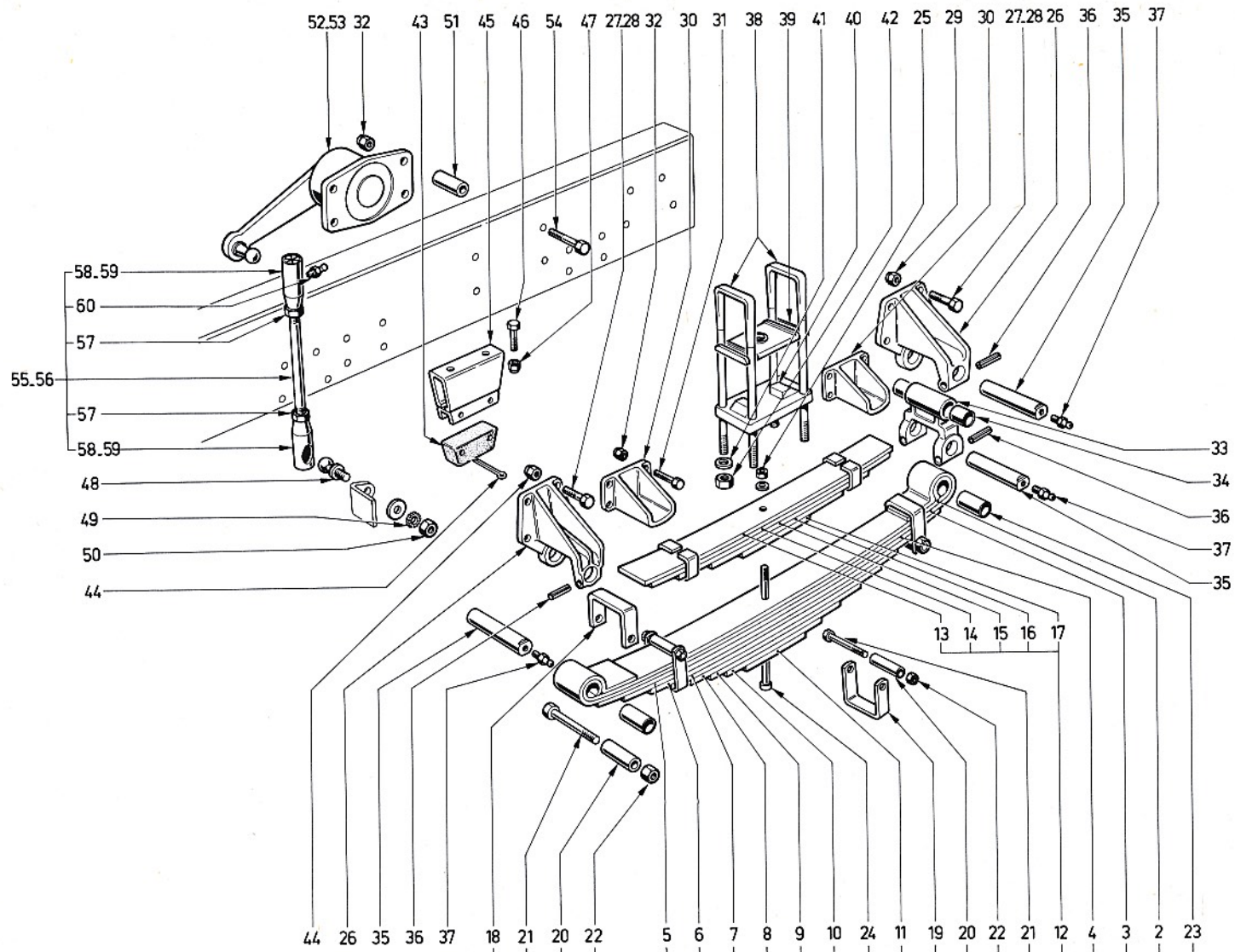
10	11

6	7	8	9	10
26	61269356	MAIN AVET AR	4	
27	61803232	VIS	12	
28	61803231	VIS	4	
29	61801356	ECROU	16	
30	61268097	BUTEE	4	
31	61803190	VIS	16	
32	61801355	ECROU	24	
33	61276148	JUMELLE ASS	2	
34	61211170	BAGUE	4	
35	61211494	AXE	6	
36	61820647	GOUPILLE	6	
37	61410502	GRAISSEUR	6	
38	61218401	ETRIER	4	
39	61218402	PLAQUE SUP	2	
40	61218400	BRIDE INF	2	
41	61815250	RONDELLE	8	
42	61207789	ECROU	8	
43	61118063	BUTEE	2	
44	61819954	GOUPILLE	4	
45	61269368	SUPPORT BUTEE	2	
46	61403561	VIS	4	
47	61095023	ECROU	4	
48	61562184	ROTULE	2	
49	61400964	RONDELLE	2	
50	61400070	ECROU	2	

10	11



06	66	214	00	03
1	2	3	4	5



06	66	214	00	03
1	2	3	4	5

6	7	8	9	10
51	61702124	ENTRETOISE	8	
52	61701382	AMORTISSEUR D	1	
53	61701384	AMORTISSEUR G	1	
54	61803195	VIS	8	
55	61268141	BIELLE DROITE	1	
56	61268142	BIELLE GAUCHE	1	
57	61704484	ECROU	4	
58	61701598	BOITE ROTULE D	2	
59	61701599	BOITE ROTULE G	2	
60	61405502	GRAISSEUR	4	

6	7	8	9	10

10	11

10	11

06	66	214	00	04
1	2	3	4	5

DÉSIGNATION PLANCHE : SE RÉFÉRER AUX PAGES "SOMMAIRE"
 PLATE DESIGNATION : REFER TO FLYLEAF
 BILDBESCHRIFTUNG : SIEHE VORSATZBLÄTTER

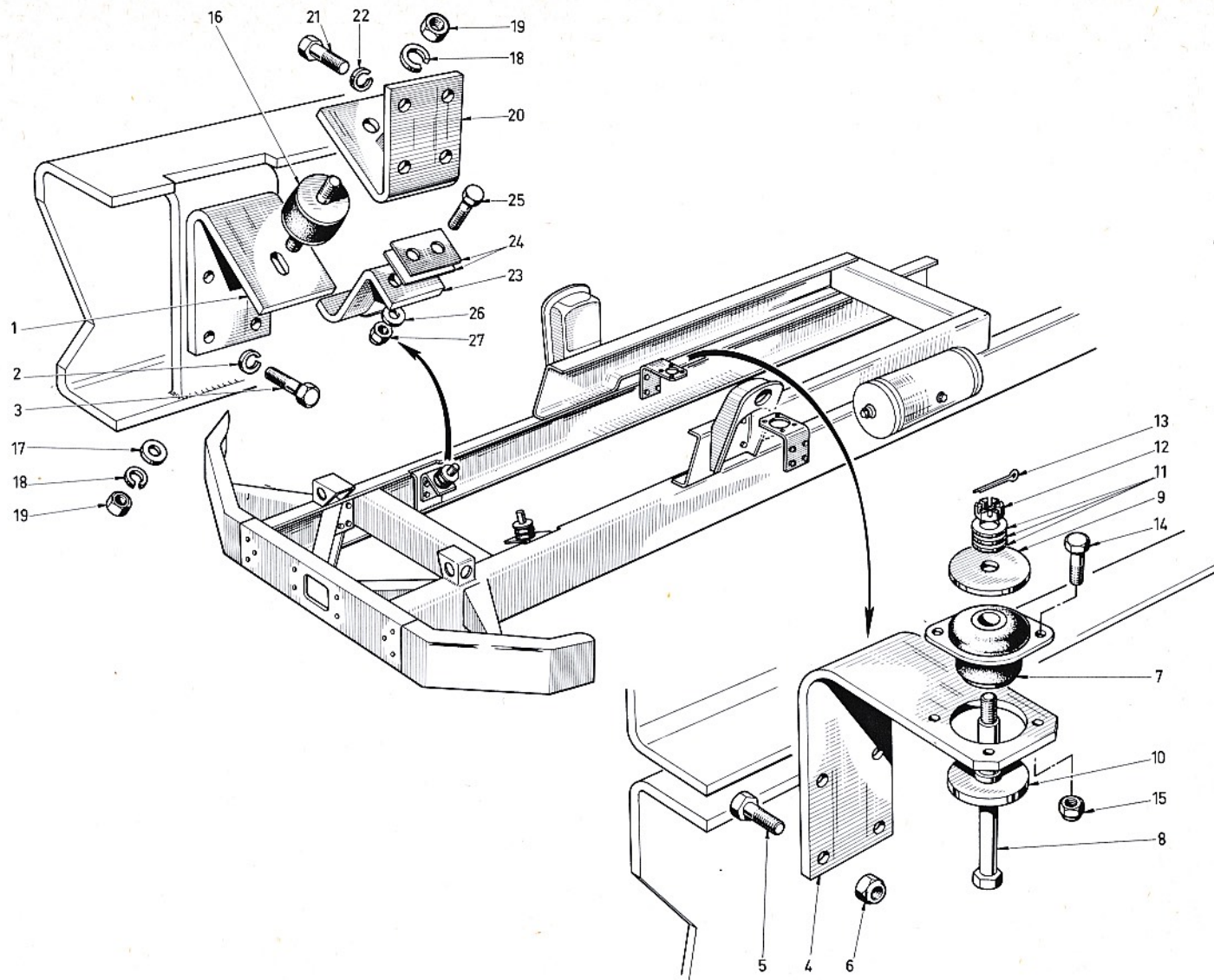


6	7	8	9	10
1	61562603	SUPPORT AV	2	
2	61815225	RONDELLE	8	
3	61803149	VIS	8	
4	61562602	SUPPORT AR	2	
5	61803190	VIS	8	
6	61801355	ECROU	8	
7	61235170	SILENT BLOC AR	2	
8	61225017	AXE	2	
9	61233150	RONDELLE SUP	2	
10	61230305	RONDELLE INF	2	
11	61815007	RONDELLE		68
12	61520014	ECROU	2	
13	61819922	GOUPILLE	2	
14	61803149	VIS	4	
15	61801354	ECROU	4	
16	61235241	SILENT BLOC AV	2	
17	61815057	RONDELLE	2	
18	61815225	RONDELLE	4	
19	61225310	ECROU	4	
20	61227527	SUPPORT AV	2	
21	61803187	VIS	8	
22	61815226	RONDELLE	8	
23	61236462	LIMITEUR	2	
24	61231224	CALE		68
25	61803150	VIS	4	

6	7	8	9	10
26	61815005	RONDELLE	4	
27	61801354	ECROU	4	

10	11
68	Quantités : au choix <i>Quantities : as desired</i> <i>Mengen : nach Wahl</i>

10	11



06	66	214	00	04
1	2	3	4	5