

06**ORG. BASE CADRES-SUSPENS.**

FRAMES-SUSPENSIONS BASIC COMPONENT

GRUNDORGAN RAHMEN-RADAUFHÄNGUNG

66**ORG. CADRES-SUSPENSIONS**

FRAMES-SUSPENSIONS COMPONENT

ORGAN RAHMEN-RADAUFHÄNGUNG

209**CHASSIS 6 x 4 - 220**

CHASSIS 6 x 4 - 220

FAHRGESTELL 6 x 4 - 220

CATALOGUE RELEVÉ AU : 21 - 6 - 72

CSA châssis N° 260-065
"BIG-JOB"

CATALOG ACCOUNTING AS OF 21-6-72

"BIG-JOB" chassis N° 260-065
cab

KATALOGAUSZUG ZUM 21 - 6 - 72

"BIG-JOB" chassis Nr 260-065
kurzhauber**06****66****209**N° EDITION
CATALOGUEN° DE
PLANCHE

1

2

3

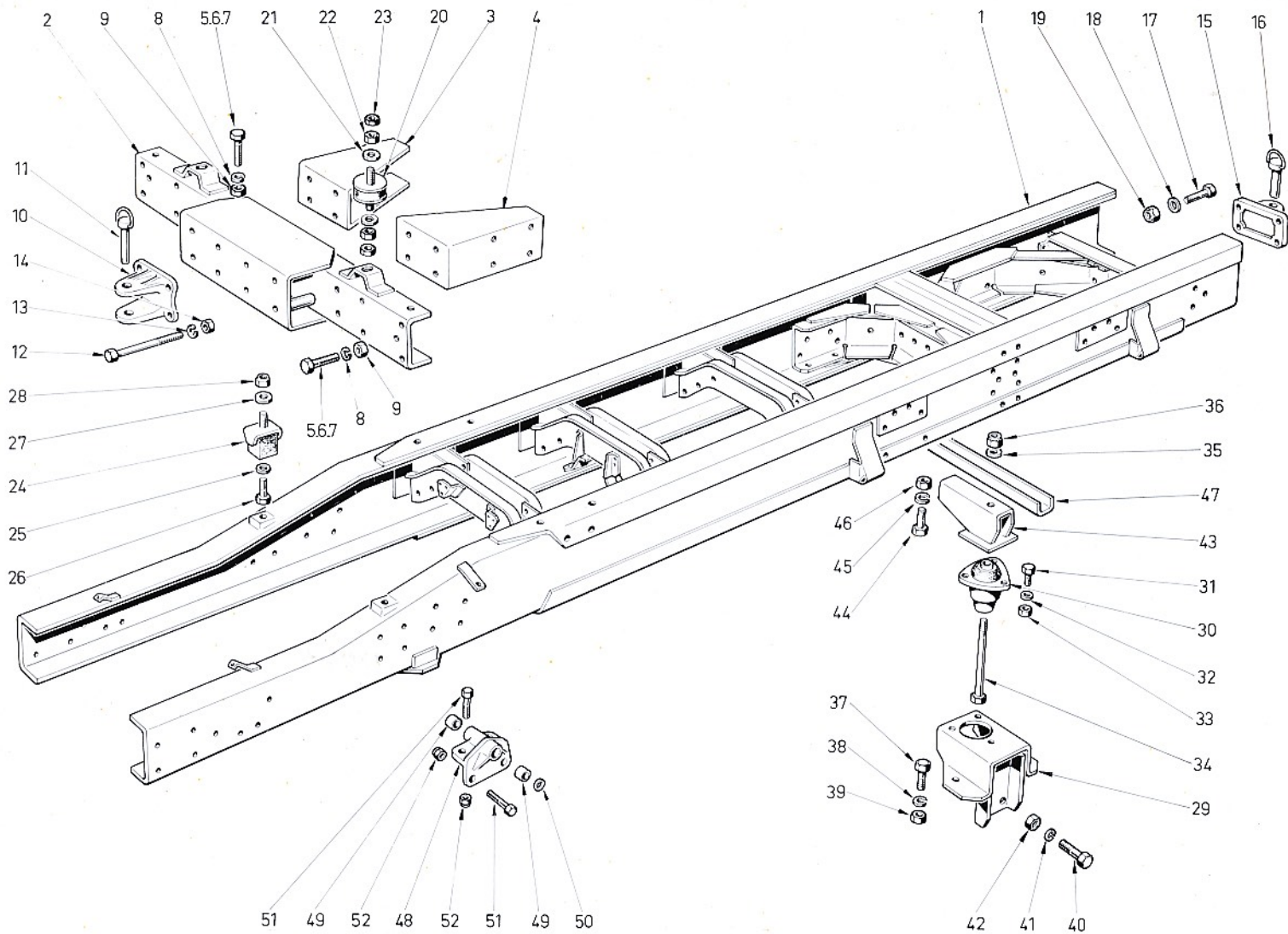
4

5

Cadre de châssis.	00	01
Frame		
Rahmen		
Suspension avant.	00	02
Front suspension		
Vorderradaufhängung		
Suspension arrière.	00	03
Rear suspension		
Hinterradaufhängung		
Suspension arrière.	00	04
Rear suspension		
Hinterradaufhängung		
Suspension moteur (L 63 S)	00	05
Power plant supports (L 63 S)		
Triebwerklager (L 63 S)		

1	ORGANE DE BASE	BASIC COMPONENT	GRUND-ORGAN
2	ORGANE	COMPONENT	ORGAN
3	TYPE D'ORGANE	COMPONENT TYPE	ORGANTYP
4	N° ÉDITION	CATAL. EDITION NUMBER	NUMMER DER AUSGABE
5	N° PLANCHE	PLATE NUMBER	BILD Nr.
6	REPÈRE	MARKING	KENNZIFFER

7	N° PIÈCE	PART N°	TEIL Nr.
8	DÉSIGNATION	DESIGNATION	BESCHRIFTUNG
9	QUANTITÉ	QUANTITY	MENGE
10	CODE OBSERVATIONS	CODE OF OBSERV.	ANMERKUNGEN KODE
11	DÉTAILS OBSERVATIONS	DETAILS OF OBSERV.	ANMERKUNGEN BEDEÜT.



06	66	209	00	01
1	2	3	4	5

6	7	8	9	10
1	61665895	CADRE ASS PERC	1	
2	61657995	TRAVERSE AV AS	1	
3	61216666	GOUSSET DROIT	1	
4	61216667	GOUSSET GAUCHE	1	
5	61803201	VIS LONG 90	4	
6	61803190	VIS LONG 35	2	
7	61803189	VIS LONG 30	15	
8	61815247	RONDELLE	21	
9	61801013	ECROU	21	
10	61225968	CHAPE AVANT	1	
11	61657953	AXE	1	
12	61803283	VIS LONG 110	4	
13	61815249	RONDELLE	4	
14	61801015	ECROU	4	
15	61225968	CHAPE	1	
16	61226258	AXE	1	
17	61803715	VIS LONG 60	4	
18	61815249	RONDELLE	4	
19	61801035	ECROU	4	
20	61234244	PLOT	2	
21	61815040	RONDELLE	4	
22	61801012	ECROU	4	
23	61801705	ECROU	4	
24	61254889	SUPPORT AVANT	2	
25	61815307	RONDELLE	2	
26	61803190	VIS LONG 35	2	

10	11

6	7	8	9	10
27	61002156	RONDELLE	2	
28	61801355	ECROU	2	
29	61235448	SUPPORT	2	
30	61235372	PLOT	2	
31	61803146	VIS	6	
32	61815306	RONDELLE	6	
33	61801012	ECROU	6	
34	61235455	VIS	2	
35	61815008	RONDELLE	2	
36	61801357	ECROU	2	
37	61803231	VIS	4	
38	61815227	RONDELLE	4	
39	61801014	ECROU	4	
40	61803191	VIS	4	
41	61815226	RONDELLE	4	
42	61801013	ECROU	4	
43	61235449	APPUI CABINE	2	
44	61803229	VIS	2	
45	61815227	RONDELLE	2	
46	61801034	ECROU	2	
47	61665862	RENFORT ASS	1	
48	61666378	SUPPORT ASS	1	
49	61236151	BAGUE	2	
50	61224667	JOINT	1	
51	61803191	VIS	4	
52	61801355	ECROU	4	

10	11

06	66	209	00	02
1	2	3	4	5



DÉSIGNATION PLANCHE : SE RÉFÉRER AUX PAGES "SOMMAIRE"
 PLATE DESIGNATION : REFER TO FLYLEAF
 BILDBESCHRIFTUNG : SIEHE VORSATZBLÄTTER

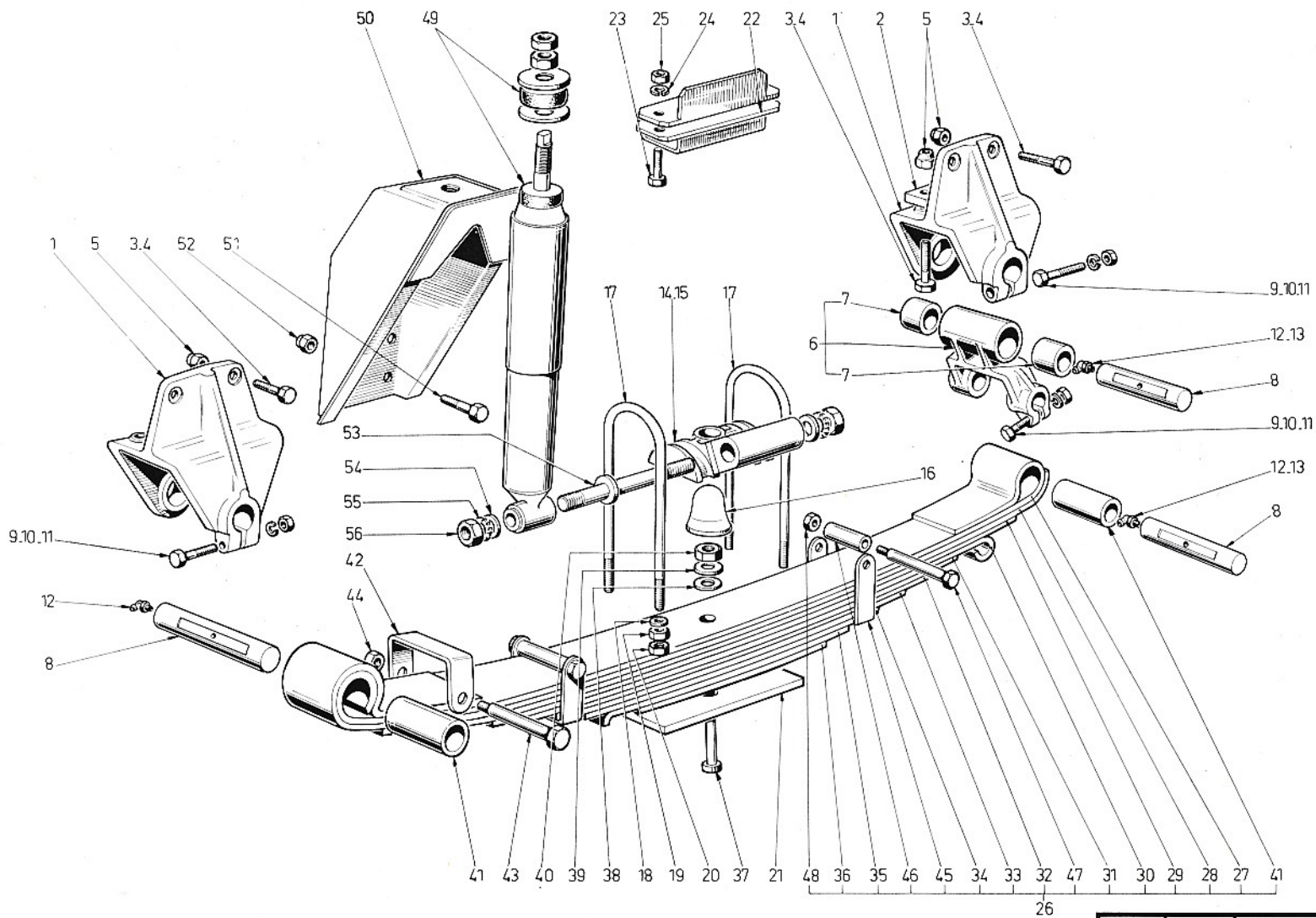


6	7	8	9	10
1	61239276	MAIN	4	
2	61230755	CALE	2	
3	61803273	VIS	12	
4	61803276	VIS	4	
5	61801357	ECROU	16	
6	61668819	JUMELLE ASS	2	
7	61211834	BAGUE	4	
8	61211835	AXE DE RESSORT	6	
9	61803196	VIS	6	
10	61815226	RONDELLE	6	
11	61801013	ECROU	6	
12	61836005	GRAISSEUR	4	
13	61836035	GRAISSEUR	2	
14	61217184	SUPPORT GAUCHE	1	
15	61217186	SUPPORT DROIT	1	
16	61218276	BUTEE	2	
17	61116500	ETRIER	4	
18	61815010	RONDELLE	8	
19	61400070	ECROU	8	
20	61400072	ECROU	8	
21	61211832	CALE	2	
22	61234187	BUTEE	2	
23	61802690	VIS	4	
24	61815247	RONDELLE	4	
25	61801013	ECROU	4	

10	11
----	----

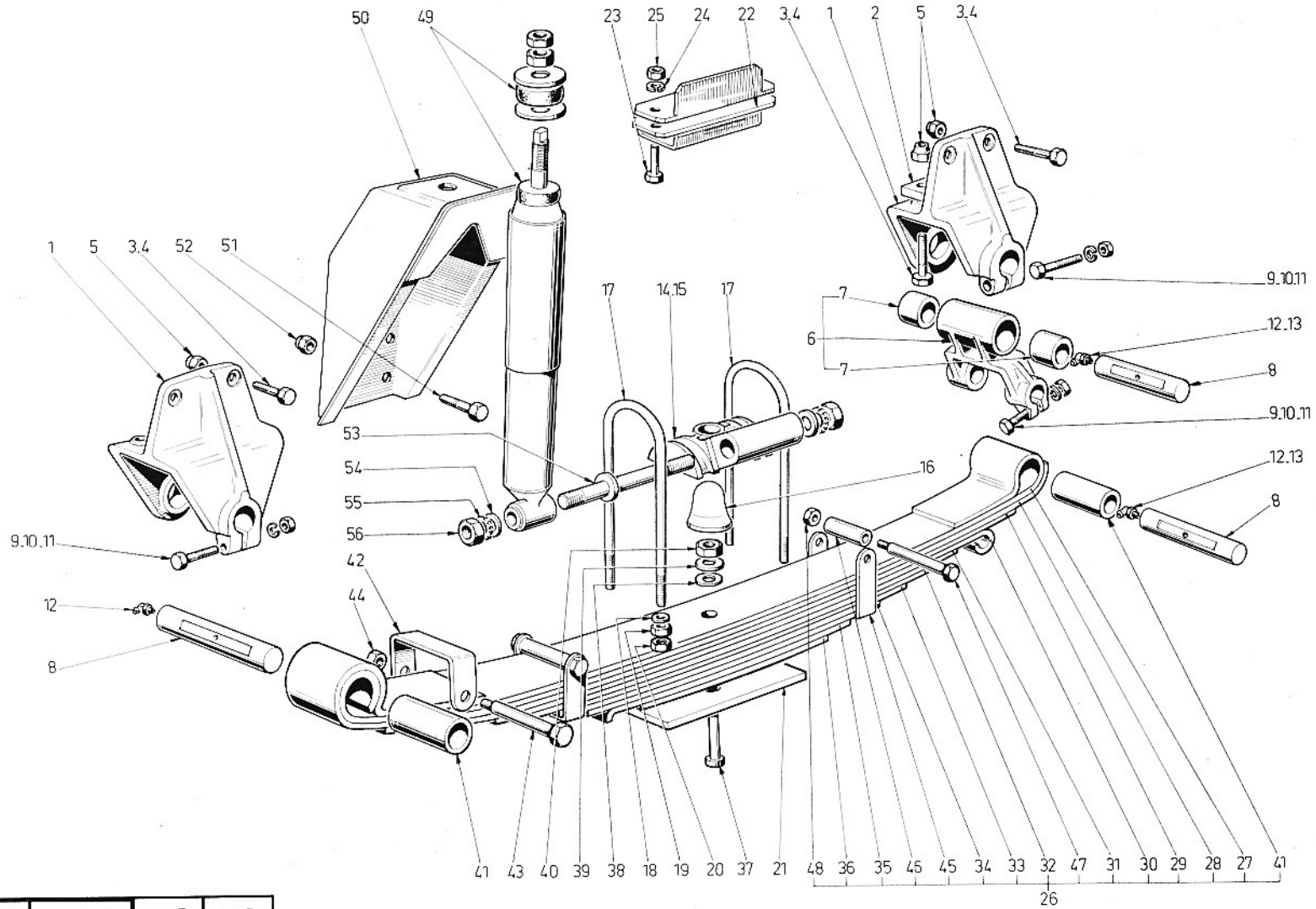
6	7	8	9	10
26	61668644	RESSORT ASS <i>100 kg</i>	2	
27	61578319	LAME 1	2	
28	61239295	LAME 2	2	
29	61239296	LAME 3	2	
30	61239297	LAME 4	2	
31	61211821	LAME 5	2	
32	61211822	LAME 6	2	
33	61211823	LAME 7	2	
34	61573714	LAME 8	2	
35	61211825	LAME 9	2	
36	61573715	LAME 10	2	
37	61211830	ETOUQUIAU	2	
38	61115885	RONDELLE	2	
39	61115886	RONDELLE	2	
40	61425033	ECROU	2	
41	61117593	BAGUE	4	
42	61239294	BRIDE	4	
43	61575543	AXE	4	
44	61575544	ECROU	4	
45	61211827	BRIDE	4	
46	61211829	ENTRETOISE	4	
47	61803285	AXE	4	
48	61801015	ECROU	4	
49	61253779	AMORTISSEUR	2	
50	61293363	SUPPORT ASS	2	

10	11
----	----



26

06	66	209	00	02
1	2	3	4	5



06	66	209	00	02
1	2	3	4	5

6	7	8	9	10	6	7	8	9	10
51	61803189	VIS	3						
52	61801355	ECROU	8						
53	61217121	AXE	2						
54	61815010	RONDELLE	4						
55	61400964	RONDELLE	4						
56	61801070	ECROU	4						

Application – Application – Anwendung

A partir de Juillet 1975

From July 1975

Ab Juli 1975

06	66	209	00	02
-----------	-----------	------------	-----------	-----------

PLANCHE - PLATE - BLATT

N° modification
Change N°
Änderungsnr.

564

Rep. Mark. Kennzr.	Ancien montage Previous fitting Alte Montage	Pièces supprimées Parts cancelled Entfallende Teile	Nouveau montage New fitting Neue Montage	Désignation Designation Bezeichnung	Quant. Quant. Menge	Code* Code* Code*	Observations Observations Bemerkungen
49	253 779		686 322	Amortisseur - Shock absorber - Stossdämpfer	2	1	
N.D.			581 697	Rondelle inférieure - Inferior washer - Scheibe unter	2		
N.D.			581 698	Rondelle supérieure - Superior Washer - Scheibe ober	2		
N.D.			582 750	Coupelle épaulée - Cup - Manschette	4		
N.D.			582 749	Tampon élastique - Bump stop - Federputfer	4		
N.D.			142 139	Silent-bloc - Rubber joint - Gummipackung	2		

00	00	209	00	03
1	2	3	4	5



DÉSIGNATION PLANCHE : SE RÉFÉRER AUX PAGES "SOMMAIRE"
 PLATE DESIGNATION : REFER TO FLYLEAF
 BILDBESCHRIFTUNG : SIEHE VORSATZBLÄTTER

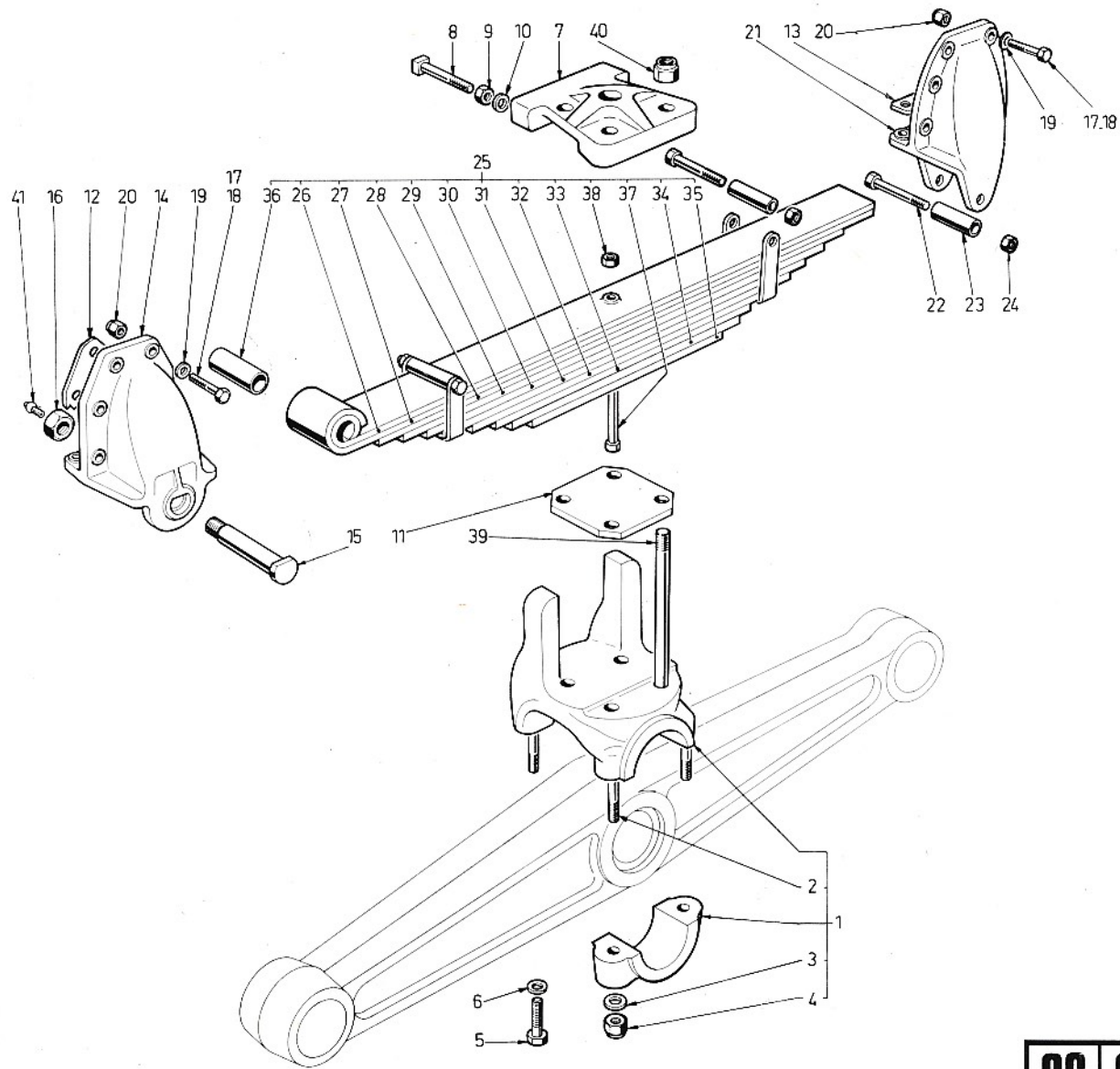


6	7	8	9	10
1	61140713	SELLETTE ASS	2	
2	61140714	GOUJON	8	
3	61253772	RONDELLE	8	
4	61140715	ECROU	8	
5	61652807	VIS	8	
6	61652808	RONDELLE	8	
7	61140716	CHAPEAU	2	
8	61652812	VIS	4	
9	61652813	ECROU	4	
10	61652808	RONDELLE	4	
11	61227576	CALE GAUCHE	1	
12	61236660	CALE	8	
13	61219008	CALE	2	
14	61575995	MAIN AVANT	2	
15	61575994	AXE	2	
16	61238152	ECROU	2	
17	61803275	VIS LONG 60	28	
18	61803277	VIS LONG 70	4	
19	61230412	CALE	36	
20	61801357	ECROU	32	
21	61652137	MAIN AR	2	
22	61140530	VIS	2	
23	61140518	ENTRETOISE	2	
24	61140529	ECROU	2	
25	61652809	RESSORT 10LAME	2	

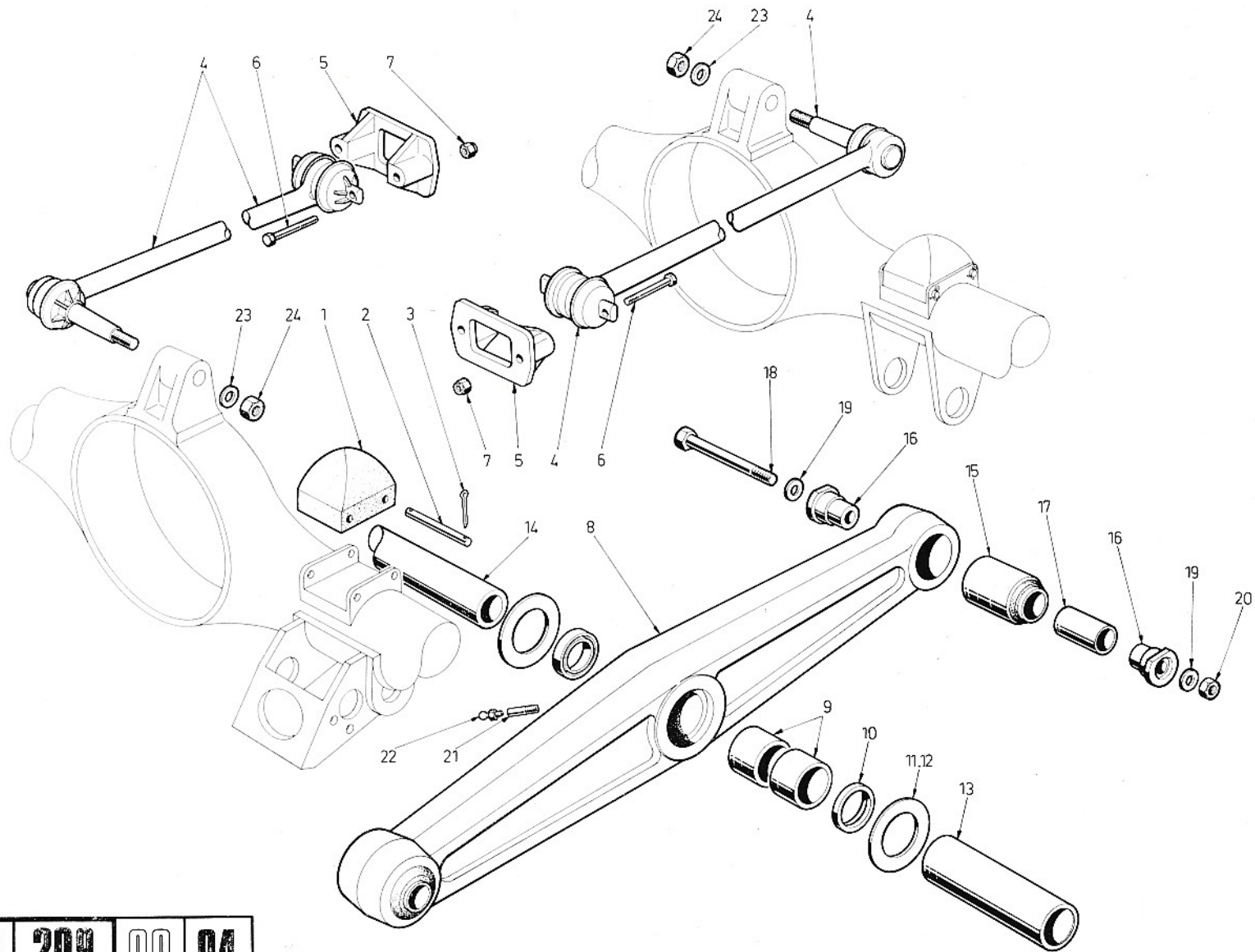
10	11

6	7	8	9	10
26	61652814	LAME 1	2	
27	61652816	LAME 2	2	
28	61652817	LAME 3	2	
29	61652818	LAME 4	2	
30	61652819	LAME 5	2	
31	61652820	LAME 6	2	
32	61652821	LAME 7	2	
33	61652822	LAME 8	2	
34	61652823	LAME 9	2	
35	61652824	LAME 10	2	
36	61652815	BAGUE	2	
37	61652825	ETOQUIAU	2	
38	61652826	ECROU	2	
39	61652810	VIS	8	
40	61652811	ECROU	8	
41	61410510	GRAISSEUR	2	

10	11



06	66	209	00	03
1	2	3	4	5



06	66	209	00	04
1	2	3	4	5

06	66	209	00	05
1	2	3	4	5

DÉSIGNATION PLANCHE : SE RÉFÉRER AUX PAGES "SOMMAIRE"
 PLATE DESIGNATION : REFER TO FLYLEAF
 BILDBESCHRIFTUNG : SIEHE VORSATZBLÄTTER

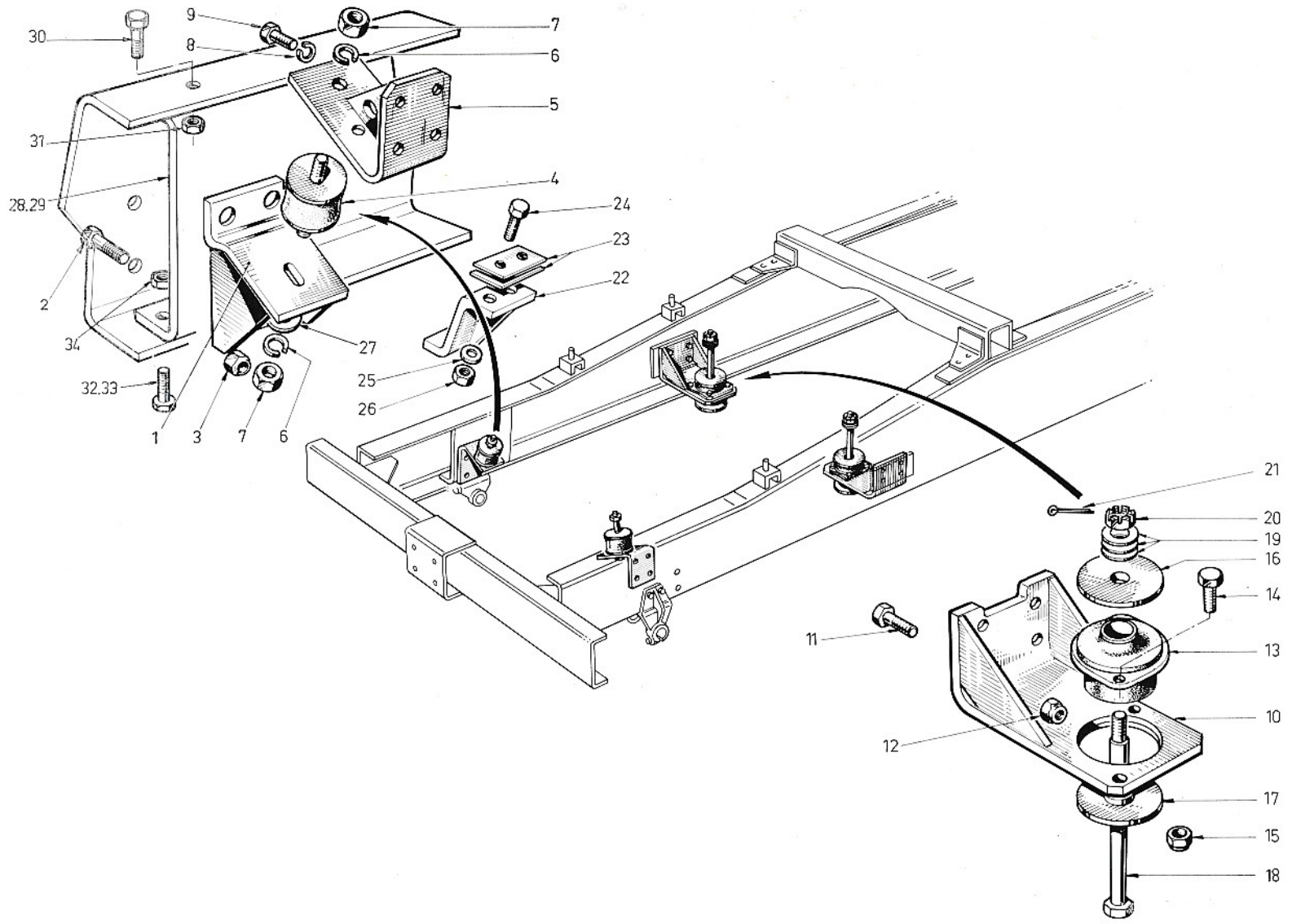


6	7	8	9	10
1	61237131	SUPPORT AVANT	2	
2	61803149	VIS	8	
3	61801354	ECROU	8	
4	61235421	ELEMENT	2	
5	61227527	SUPPORT	2	
6	61815225	RONDELLE	4	
7	61225310	ECROU	4	
8	61815226	RONDELLE	8	
9	61803187	VIS	8	
10	61232538	SUPPORT	2	
11	61803190	VIS	8	
12	61801355	ECROU	8	
13	61235172	ELEMENT	2	
14	61803149	VIS	4	
15	61801354	ECROU	4	
16	61233150	RONDELLE	2	
17	61230305	RONDELLE	2	
18	61225017	AXE	2	
19	61815007	RONDELLE		68
20	61520014	ECROU	2	
21	61819922	GOUPILLE	2	
22	61236462	LIMITEUR	2	
23	61231224	CALE		68
24	61803150	VIS	4	
25	61815005	RONDELLE	4	

6	7	8	9	10
26	61801354	ECROU	4	
27	61815057	RONDELLE	2	
28	61237129	TOLE GAUCHE	1	
29	61237130	TOLE DROITE	1	
30	61803230	VIS	2	
31	61801356	ECROU	2	
32	61803272	VIS	4	
33	61803275	VIS	4	
34	61801357	ECROU	8	

10	11
0068	Quantités : au choix Quantities: as desired Mengen : nach Wahl

10	11



06	66	209	00	05
1	2	3	4	5