

06

ORG./BASE CADRES-SUSPENS.

FRAMES-SUSPENSIONS BASIC COMPONENT

GRUNDORGAN RAHMEN-RADAUFHANG.

66

ORGANE CADRES-SUSPENSIONS

FRAMES-SUSPENSIONS COMPONENT

ORGAN RAHMEN-RADAUFHANG.

204

CAB. AV. VOSGES "TRACTEUR"

VOSGES FORWARD CAB "TRACTOR"

VOSGES FRONTLENKER "SCHLEPPER"

IMPORTANT

Il est dans votre intérêt de conserver à leur classement les feuillets de mise à jour du catalogue, parus avant cette édition.

IMPORTANT

It is advisable to keep the pages bringing the catalogue up to date, which were printed prior to this edition, in their file.

WICHTIG

Es liegt in Ihrem Interesse, die Blätter der vor dieser Ausgabe erschienenen Nachträge zum Katalog an der Ablagestelle aufzubewahren.

CATALOGUE RELEVÉ AU 4-11-71

Cabine
« VOSGES » } châssis n° 184.123

CATALOG ACCOUNTING AS OF 4-11-71

" VOSGES " }
cab } châssis n° 184.123

KATALOG AUSZUG ZUM 4-11-71

Fahrerhaus
« VOSGES » } châssis Nr. 184.123

CA VOSGES CHASSIS TRACTEUR
VOSGES FORWARD CAB TRACTOR CHASSIS
VOSGES FRONTLENER SCHLEPPER CHASSIS

06	66	204	N° DE CATALOGUE	N° DE PLANCHE
1	2	3	4	5

Cadre de châssis (CA VOSGES - châssis-tracteur)	00	01
<i>Chassis frame (VOSGES forward cab tractor chassis)</i>		
<i>Fahrgestellrahmen (VOSGES Frontlenker Schlepperfahrgestell)</i>		
Suspension avant (CA VOSGES - châssis-tracteur)	00	02
<i>Front suspension (VOSGES forward cab tractor chassis)</i>		
<i>Vorderradaufhängung (VOSGES Frontlenker Schlepperfahrgestell)</i>		
Suspension arrière (CA VOSGES - châssis tracteur)	00	03
<i>Rear suspension (VOSGES forward cab tractor chassis)</i>		
<i>Hinterradaufhängung (VOSGES Frontlenker Schlepperfahrgestell)</i>		
Fixation moteur (M 32 S - M 32 SD)	00	04
<i>Engine mounting (M 32 S - M 32 SD)</i>		
<i>Motoraufhängung (M 32 S - M 32 SD)</i>		
Fixation moteur (CP 3)	00	05
<i>Engine mounting (CP 3)</i>		
<i>Motoraufhängung (CP 3)</i>		

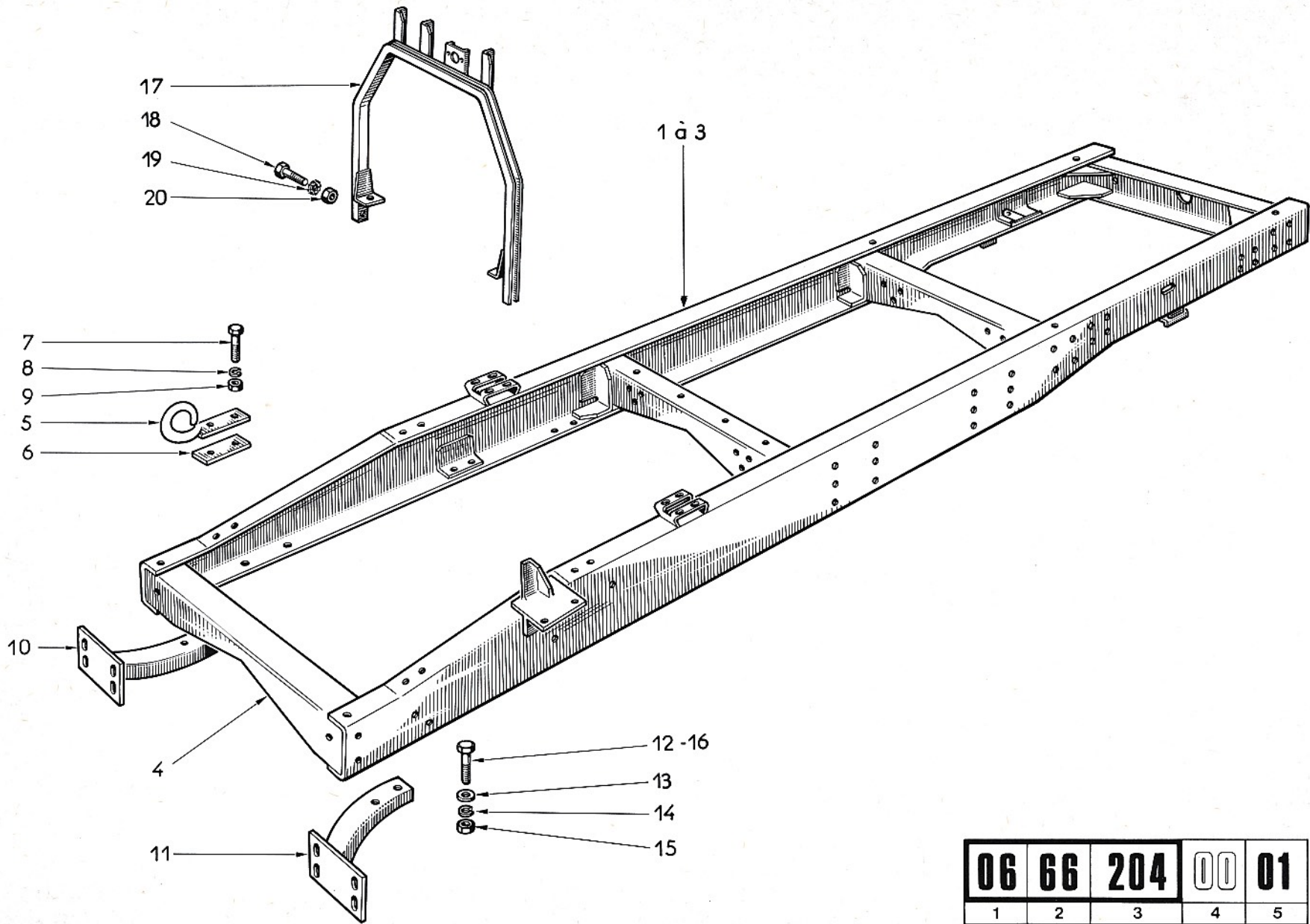
EDITION 15-2-72

AUSGABE 15-2-72

1	ORGANE DE BASE	BASIC COMPONENT	GRUND-ORGAN
2	ORGANE	COMPONENT	ORGAN
3	TYPE D'ORGANE	COMPONENT TYPE	ORGANTYP
4	N° ÉDITION	CATAL. EDITION NUMBER	NUMMER DER AUSGABE
5	N° PLANCHE	PLATE NUMBER	BILD Nr.
6	REPÈRE	MARKING	KENNZIFFER

7	N° PIÈCE	PART N°	TEIL Nr.
8	DÉSIGNATION	DESIGNATION	BESCHRIFTUNG
9	QUANTITÉ	QUANTITY	MENGE
10	CODE OBSERVATIONS	CODE OF OBSERV.	ANMERKUNGEN KODE
11	DÉTAILS OBSERVATIONS	DETAILS OF OBSERV.	ANMERKUNGEN BEDEUT.

Reference : 655.539
Kennzahl :



06	66	204	00	01
1	2	3	4	5

06 66 204 00 02

DÉSIGNATION PLANCHE : SE RÉFÉRER AUX PAGES "SOMMAIRE"

PLATE DESIGNATION : REFER TO FLYLEAF

BILDBESCHRIFTUNG : SIEHE VORSATZBLÄTTER

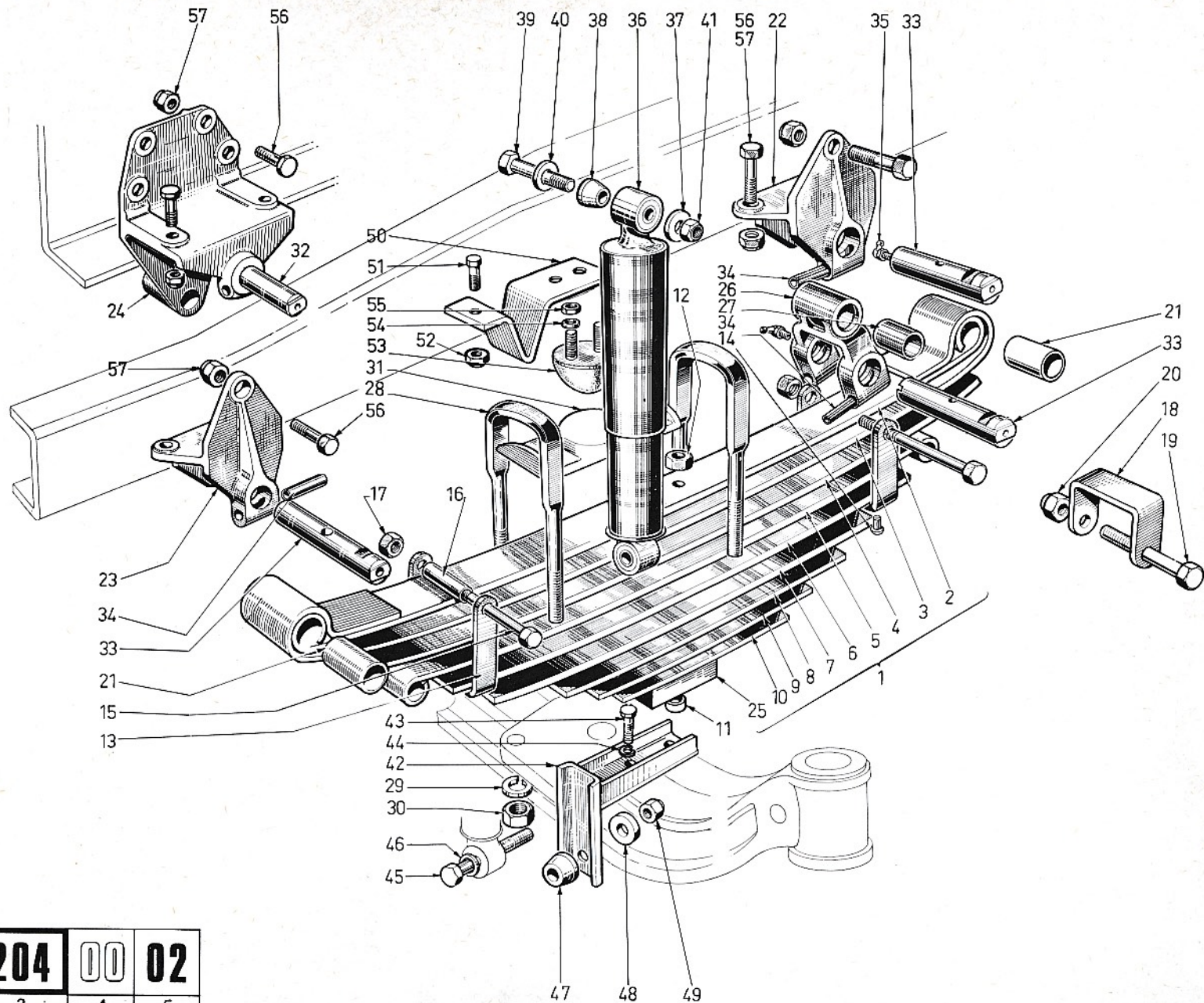


6	7	8	9	10
1	61669241	RESSORT 9 LAME	2	
2	61574001	LAME 1	2	
3	61574002	LAME 2	2	
4	61574003	LAME 3	2	
5	61574004	LAME 4	2	
6	61574005	LAME 5	2	
7	61574006	LAME 6	2	
8	61574007	LAME 7	2	
9	61574008	LAME 8	2	
10	61574009	LAME 9	2	
11	61230447	ETOQUIAU	2	
12	61490285	ECROU	2	
13	61207188	BRIDE	4	
14	61408173	RIVET	4	
15	61706399	AXE	4	
16	61700996	ENTRETOISE	4	
17	61425007	ECROU	4	
18	61227927	BRIDE	4	
19	61576783	AXE	4	
20	61801015	ECROU	4	
21	61229945	BAGUE	4	
22	61236357	MAIN	2	
23	61236358	MAIN N° 236-359	1	
24	61574000	MAIN	1	
25	61663662	CALE	2	

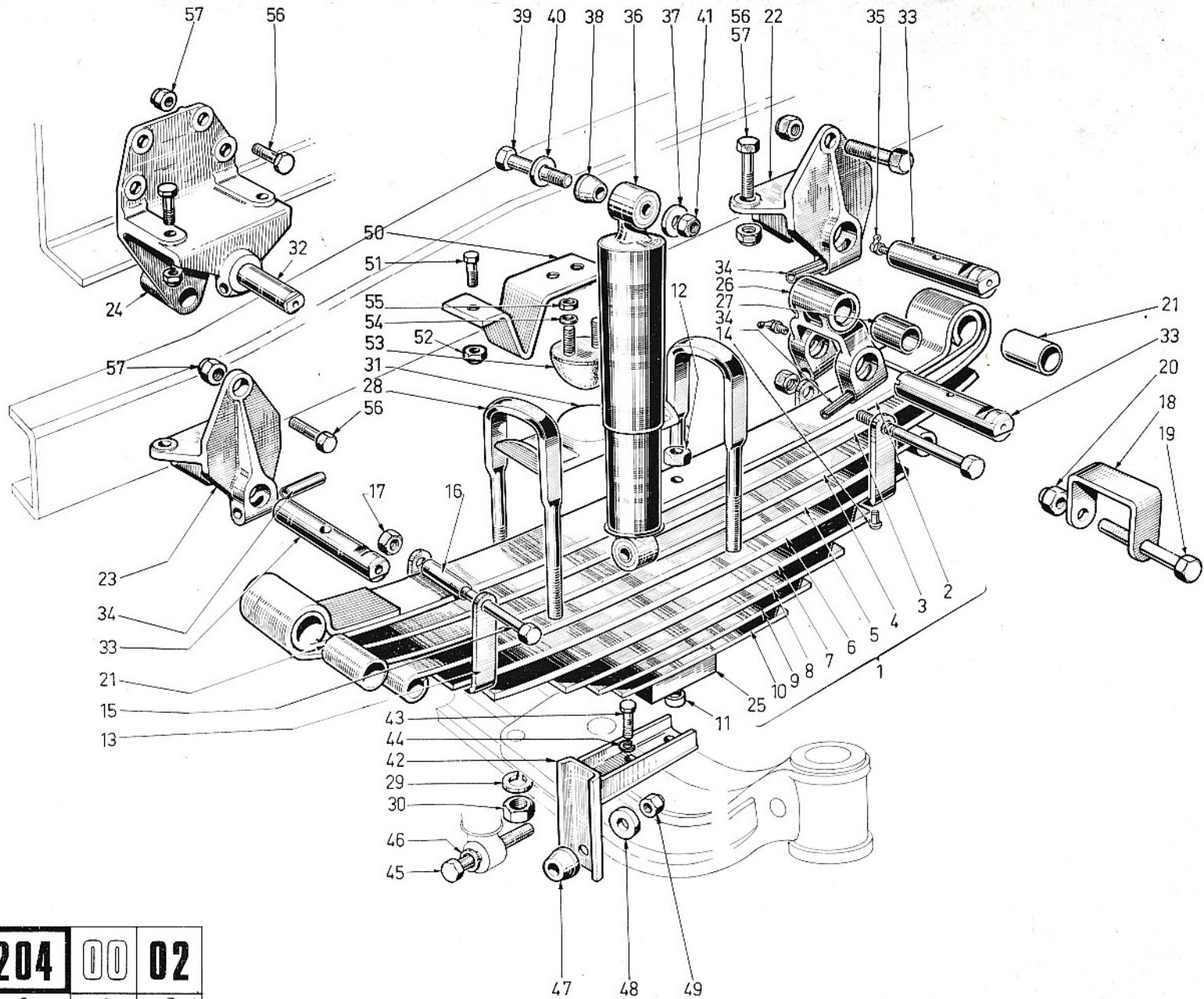
10	11

6	7	8	9	10
26	61669252	JUELLE ASS	2	
27	61574906	BAGUE	2	
28	61224048	ETRIER	4	
29	61815249	RONDELLE	8	
30	61702014	ECROU	8	
31	61210228	PLAQUE	2	
32	61211494	AXE	1	
33	61211493	AXE	5	
34	61820647	GOUPILLE	6	
35	61410514	GRAISSEUR	6	
36	61234349	AMORTISSEUR	2	
37	61230737	RONDELLE	2	
38	61230738	ENTRETOISE	2	
39	61230739	AXE	2	
40	61815006	RONDELLE	2	
41	61801366	ECROU	2	
42	61234350	SUPPORT	2	
43	61400192	VIS	4	
44	61815226	RONDELLE	4	
45	61230739	AXE	2	
46	61226140	RONDELLE	2	
47	61233227	ENTRETOISE	2	
48	61230737	RONDELLE	2	
49	61801366	ECROU	2	
50	61231153	SUPPORT	2	

10	11



06	66	204	00	02
1	2	3	4	5



06	66	204	00	02
1	2	3	4	5

6	7	8	9	10
51	61803190	VIS	2	
52	61801355	ECROU	2	
53	61234922	BUTEE	2	
54	61815225	RONDELLE	4	
55	61801012	ECROU	4	
56	61803191	VIS	15	
57	61801355	ECROU	15	

6	7	8	9	10

10	11

10	11

06	66	204	00	03
1	2	3	4	5

DÉSIGNATION PLANCHE : SE RÉFÉRER AUX PAGES "SOMMAIRE"
 PLATE DESIGNATION : REFER TO FLYLEAF
 BILDBESCHRIFTUNG : SIEHE VORSATZBLÄTTER

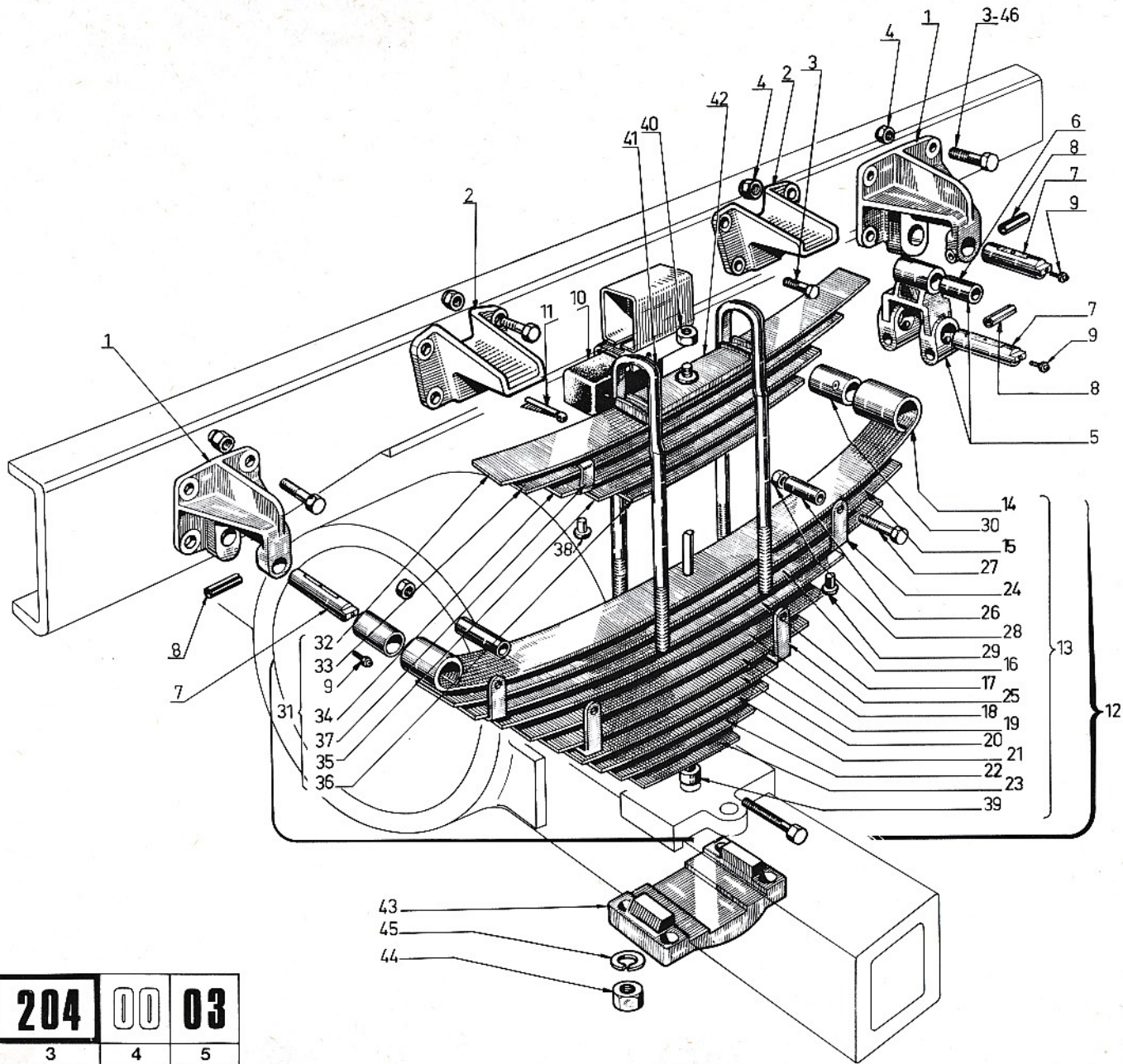


6	7	8	9	10
1	61211492	SUPPORT	4	
2	61207265	BUTEE	4	
3	61803190	VIS	28	
4	61801355	ECROU	32	
5	61666895	JUMELLE ASS	2	
6	61574907	BAGUE	2	
7	61211494	AXE	6	
8	61820647	GOUPILLE	6	
9	61410502	GRAISSEUR	6	
10	61118063	BUTEE	2	
11	61819954	GOUPILLE	4	
12	61659663	RESSORT ASS	2	
13	61661719	RESSORT PRIN	2	
14	61214587	LAME 1	2	
15	61214588	LAME 2	2	
16	61214589	LAME 3	2	
17	61214590	LAME 4	2	
18	61214591	LAME 5	2	
19	61214592	LAME 6	2	
20	61214593	LAME 7	2	
21	61214594	LAME 8	2	
22	61214595	LAME 9	2	
23	61214596	LAME 10	2	
24	61214603	BRIDE	4	
25	61214604	BRIDE	4	

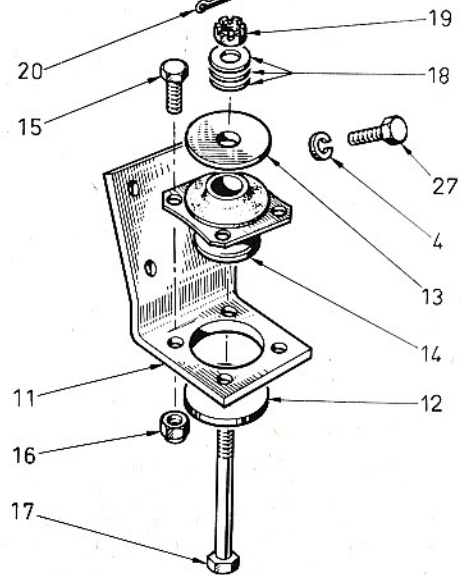
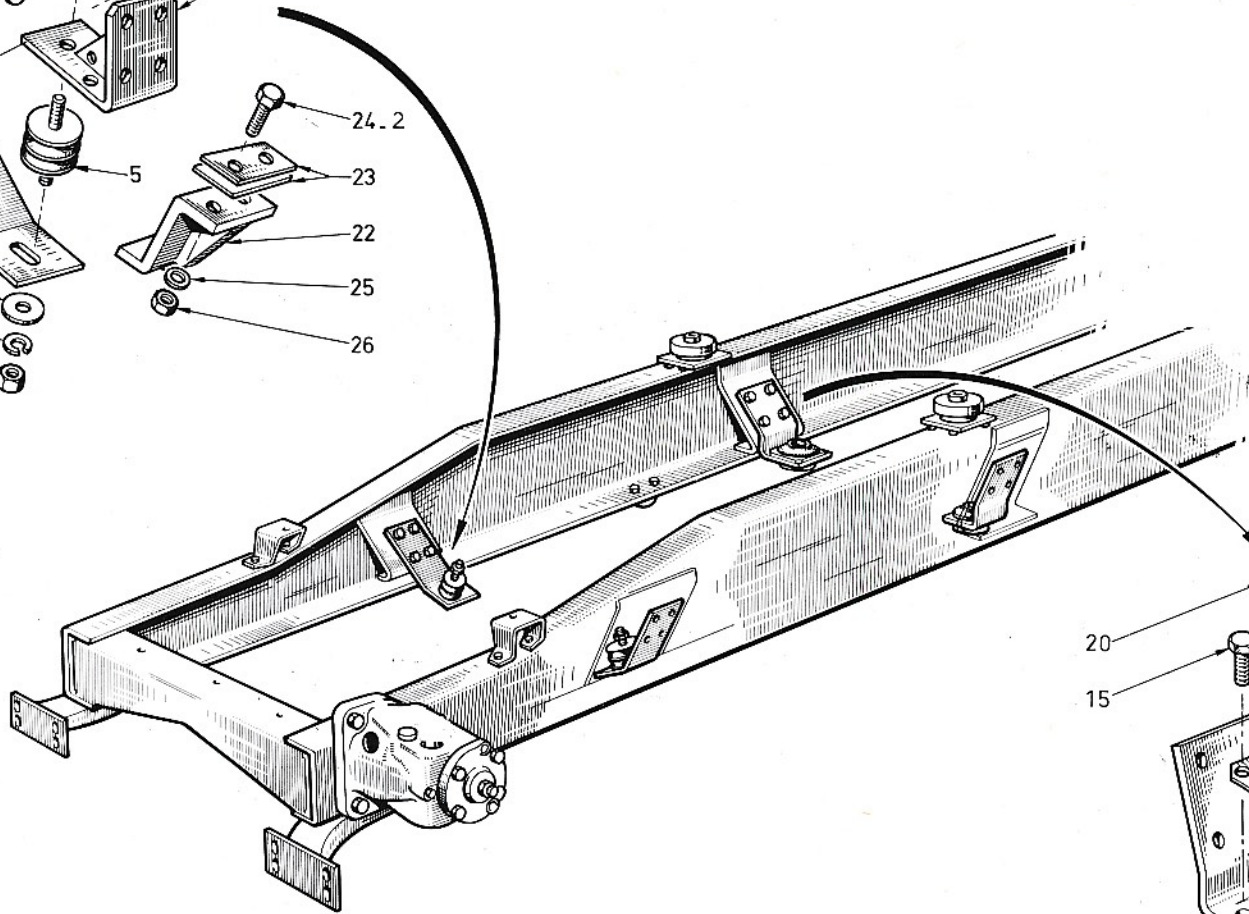
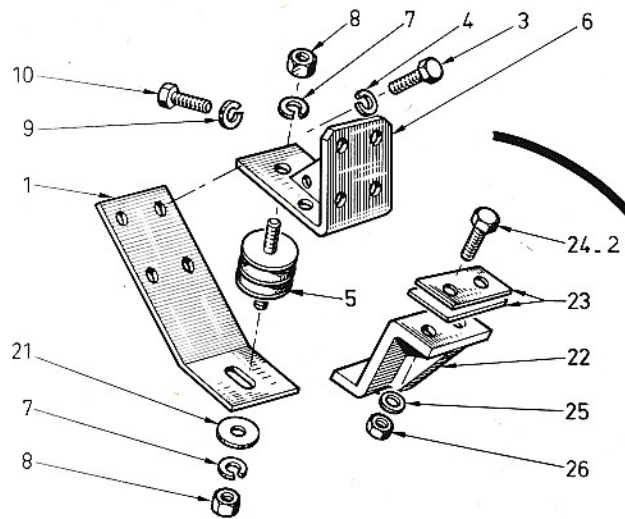
10	11

6	7	8	9	10
26	61207251	ENTRETOISE	8	
27	61207252	AXE	8	
28	61425007	ECROU	8	
29	61408374	RIVET	8	
30	61229944	BAGUE	4	
31	61278870	RESSORT AUXIL	2	
32	61214597	LAME 1	2	
33	61214598	LAME 2	2	
34	61214599	LAME 3	2	
35	61214600	LAME 4	2	
36	61214601	LAME 5	2	
37	61214605	BRIDE	4	
38	61408375	RIVET	4	
39	61214602	ETOQUIAU	2	
40	61490285	ECROU	2	
41	61218401	ETRIER	4	
42	61218402	PLAQUE	2	
43	61218400	BRIDE	2	
44	61207789	ECROU	8	
45	61815250	RONDELLE	8	
46	61803191	VIS	4	

10	11



06	66	204	00	03
1	2	3	4	5



06	66	204	00	04
1	2	3	4	5

6	7	8	9	10
1	61233147	SUPPORT AV	2	
2	61803147	VIS	2	
3	61803149	VIS	8	
4	61815225	RONDELLE	16	
5	61235241	ELEMENT AV	2	
6	61227527	SUPPORT	2	
7	61815225	RONDELLE	4	
8	61225310	ECROU	4	
9	61815226	RONDELLE	8	
10	61803187	VIS	8	
11	61233148	SUPPORT AR	2	
12	61230305	RONDELLE	2	
13	61233150	RONDELLE	2	
14	61235170	ELEMENT	2	
15	61803149	VIS	4	
16	61801354	ECROU	4	
17	61225017	AXE	2	
18	61815007	RONDELLE		68
19	61520014	ECROU	2	
20	61819922	GOUPILLE	2	
21	61815057	RONDELLE	2	
22	61236462	LIMITEUR	2	
23	61231224	CALE		68
24	61803150	VIS	2	
25	61815057	RONDELLE	4	

6	7	8	9	10
26	61801354	ECROU	2	
27	61803150	VIS	8	

10	11
68	Quantités : au choix Quantities : as desired Mengen : nach Wahl

10	11

06	66	204	00	05
1	2	3	4	5

DÉSIGNATION PLANCHE : SE RÉFÉRER AUX PAGES "SOMMAIRE"

PLATE DESIGNATION : REFER TO FLYLEAF

BILDBESCHRIFTUNG : SIEHE VORSATZBLÄTTER



6	7	8	9	10
1	61230340	TOLE AR DROITE	1	
2	61230341	TOLE AR GAUCHE	1	
3	61803191	VIS LONG 40	2	
4	61803190	VIS LONG 35	6	
5	61801355	ECROU	8	
6	8536261	SUPPORT AR	2	
7	61803151	VIS	6	
8	61803149	VIS	2	
9	61801354	ECROU	6	
10	8536262	ELEMENT AR	2	
11	61803145	VIS	4	
12	61815225	RONDELLE	4	
13	61234140	ENTRETOISE	2	
14	61231428	RONDELLE	2	
15	61234141	AXE	2	
16	61801357	ECROU	2	
17	61233635	SUPPORT AV GA	1	
18	61233634	SUPPORT AV DR	1	
19	61803149	VIS	4	
20	61803150	VIS	4	
21	61801354	ECROU	8	
22	8541489	ELEMENT AV	2	
23	61815226	RONDELLE	2	
24	61803187	VIS	2	
25	61815226	RONDELLE	2	

10	11

6	7	8	9	10
26	61801033	ECROU	2	
27	61664211	ETRIER ASS	2	
28	61233152	PLAQUE	2	
29	61233153	BUTEE	2	
30	61801012	ECROU	4	
31	61815225	RONDELLE	4	
32	61801354	ECROU	4	

10	11

