

06

ORG./BASE CADRES-SUSPENS.

FRAMES-SUSPENSIONS BASIC COMPONENT

GRUNDORGAN RAHMEN-RADAUFHANG.

66

ORGANE CADRES-SUSPENSIONS

FRAMES-SUSPENSIONS COMPONENT

ORGAN RAHMEN-RADAUFHANG.

203

CABINE AV. VOSGES "PORTEUR"

VOSGES FORWARD CAB "CARRIER"

VOSGES FRONTLENKER "LASTER"

IMPORTANT

Il est dans votre intérêt de conserver à leur classement les feuillets de mise à jour du catalogue, parus avant cette édition.

IMPORTANT

It is advisable to keep the pages bringing the catalogue up to date, which were printed prior to this edition, in their file.

WICHTIG

Es liegt in Ihrem Interesse, die Blätter der vor dieser Ausgabe erschienenen Nachträge zum Katalog an der Ablagestelle aufzubewahren.

camions
UNIC
FIAT

CATALOGUE RELEVÉ AU 4-11-71

Cabine
« VOSGES » } châssis n° 192.200

CATALOG ACCOUNTING AS OF 4-11-71

" VOSGES " }
cab } chassis n° 192.200

KATALOG AUSZUG ZUM 4-11-71

Fahrerhaus
« VOSGES » } chassis Nr. 192.200

CA VOSGES CHASSIS PORTEUR
VOSGES FORWARD CAB CARRIER CHASSIS
VOSGES FRONTLENKER LASTWAGEN

06	66	203	N° DE CATALOGUE	N° DE PLANCHE
1	2	3	4	5

Cadre de châssis (CA VOSGES - châssis-porteur) <i>Chassis frame (VOSGES forward cab carrier chassis)</i> <i>Fahrgestellrahmen (VOSGES Frontlenker Laster)</i>	00	01
Suspension avant (CA VOSGES - châssis-porteur) <i>Front suspension (VOSGES forward cab carrier chassis)</i> <i>Vorderradaufhängung (VOSGES Frontlenker Laster)</i>	00	02
Suspension arrière (CA VOSGES - châssis porteur) <i>Rear suspension (VOSGES forward cab carrier chassis)</i> <i>Hinterradaufhängung (VOSGES Frontlenker Laster)</i>	00	03
Fixation moteur (M 32 S - M 32 SD) <i>Engine mounting (M 32 S - M 32 SD)</i> <i>Motoraufhängung (M 32 S - M 32 SD)</i>	00	04
Fixation moteur (CP 3) <i>Engine mounting (CP 3)</i> <i>Motoraufhängung (CP 3)</i>	00	05

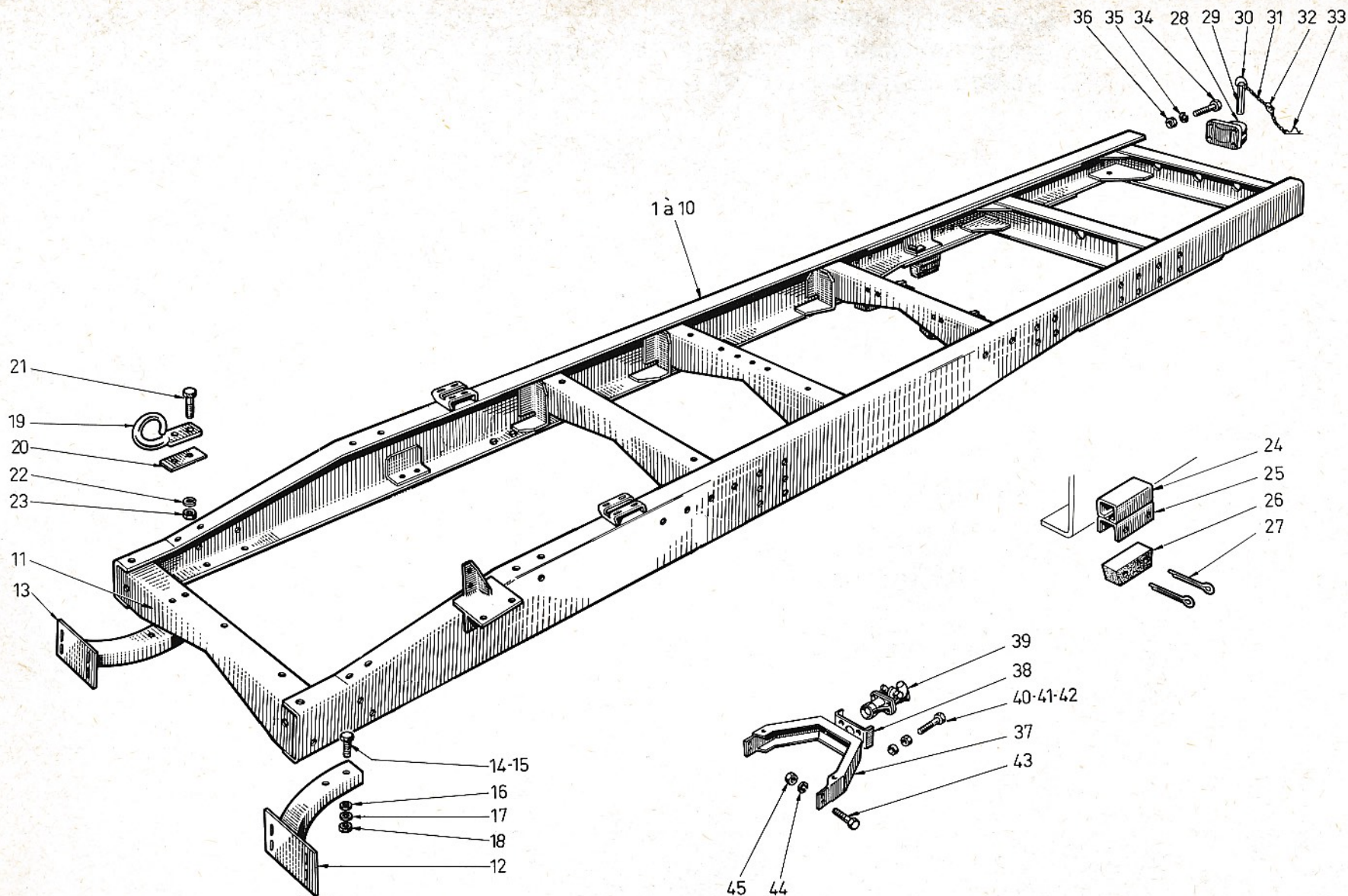
EDITION 15-2-72

AUSGABE 15-2-72

1	ORGANE DE BASE	BASIC COMPONENT	GRUND-ORGAN
2	ORGANE	COMPONENT	ORGAN
3	TYPE D'ORGANE	COMPONENT TYPE	ORGANTYP
4	N° ÉDITION	CATAL. EDITION NUMBER	NUMMER DER AUSGABE
5	N° PLANCHE	PLATE NUMBER	BILD Nr.
6	REPÈRE	MARKING	KENNZIFFER

7	N° PIÈCE	PART N°	TEIL Nr.
8	DÉSIGNATION	DESIGNATION	BESCHRIFTUNG
9	QUANTITÉ	QUANTITY	MENGE
10	CODE OBSERVATIONS	CODE OF OBSERV.	ANMERKUNGEN KODE
11	DÉTAILS OBSERVATIONS	DETAILS OF OBSERV.	ANMERKUNGEN BEDEUT.

Reference : 655.538
Kennzahl :



06	66	203	00	01
1	2	3	4	5

6	7	8	9	10
1	61668029	CADRE EMP 3350	1	
2	61668030	CADRE EMP 3750	1	
3	61668031	CADRE EMP 2950	1	
4	61668032	CADRE EMP 4350	1	
5	61668033	CADRE EMP 5100	1	
6	61668036	CADRE EMP 3350	1	486
7	61668037	CADRE EMP 3750	1	486
8	61668038	CADRE EMP 2950	1	486
9	61668039	CADRE EMP 4350	1	486
10	61668040	CADRE EMP 5100	1	486
11	61662435	TRAVERSE AV	1	
12	61234155	SUPPORT GAUCHE	1	
13	61670001	SUPPORT DROIT	1	
14	61803190	VIS	3	
15	61803192	VIS	1	
16	61815006	RONDELLE	4	
17	61815226	RONDELLE	4	
18	61801013	ECROU	4	
19	61041550	CROCHET	1	
20	61228863	PLAQUE	1	
21	61803631	VIS	2	
22	61815247	RONDELLE	2	
23	61801033	ECROU	2	
24	61214607	ENTRETOISE	2	
25	61118064	ETRIER	2	

6	7	8	9	10
26	61118063	BUTEE	2	
27	61819954	GOUPILLE	4	
28	61217007	CHAPE	1	
29	61127168	AXE	1	
30	61127449	ANNEAU	1	
31	61128100	CHAINE	1	
32	61128056	PLAQUETTE	1	
33	61127450	GOUPILLE	1	
34	61803271	VIS	4	
35	61815249	RONDELLE	4	
36	61801015	ECROU	4	
37	61218083	TIRANT	1	
38	61217431	RENFORT	1	
39	61291602	CROCHET	1	
40	61803274	VIS	4	
41	61801015	ECROU	4	
42	61801068	ECROU	4	
43	61803189	VIS	4	
44	61815247	RONDELLE	4	
45	61801013	ECROU	4	

10	11
486	Avec moteur CP 3 With motor CP 3 Mit Motor CP 3

10	11

06 66 203 00 02

DÉSIGNATION PLANCHE : SE RÉFÉRER AUX PAGES "SOMMAIRE"

PLATE DESIGNATION : REFER TO FLYLEAF

BILDBESCHRIFTUNG : SIEHE VORSATZBLÄTTER



1 2 3 4 5

6	7	8	9	10
1	61236357	SUPPORT <i>NNº 578-535-</i>	2	
2	61574000	SUPPORT	1	
3	61803191	VIS	15	
4	61801355	ECROU	15	
5	61669252	JUMELLE ASS	2	
6	61574101	JUMELLE NUE	2	
7	61574906	BAGUE	2	
8	61211493	AXE	5	
9	61820647	GOUPILLE	6	
10	61410514	GRAISSEUR	6	
11	61229945	BAGUE	4	
12	61211494	AXE	1	
13	61669242	RESSORT 10 LA	2	
14	61232296	CALE	2	
15	61574010	LAME 1	2	
16	61574011	LAME 2	2	
17	61574012	LAME 3	2	
18	61574013	LAME 4	2	
19	61574014	LAME 5	2	
20	61574015	LAME 6	2	
21	61574016	LAME 7	2	
22	61574017	LAME 8	2	
23	61574018	LAME 9	2	
24	61574019	LAME 10	2	
25	61232285	ETOQUIAU	2	

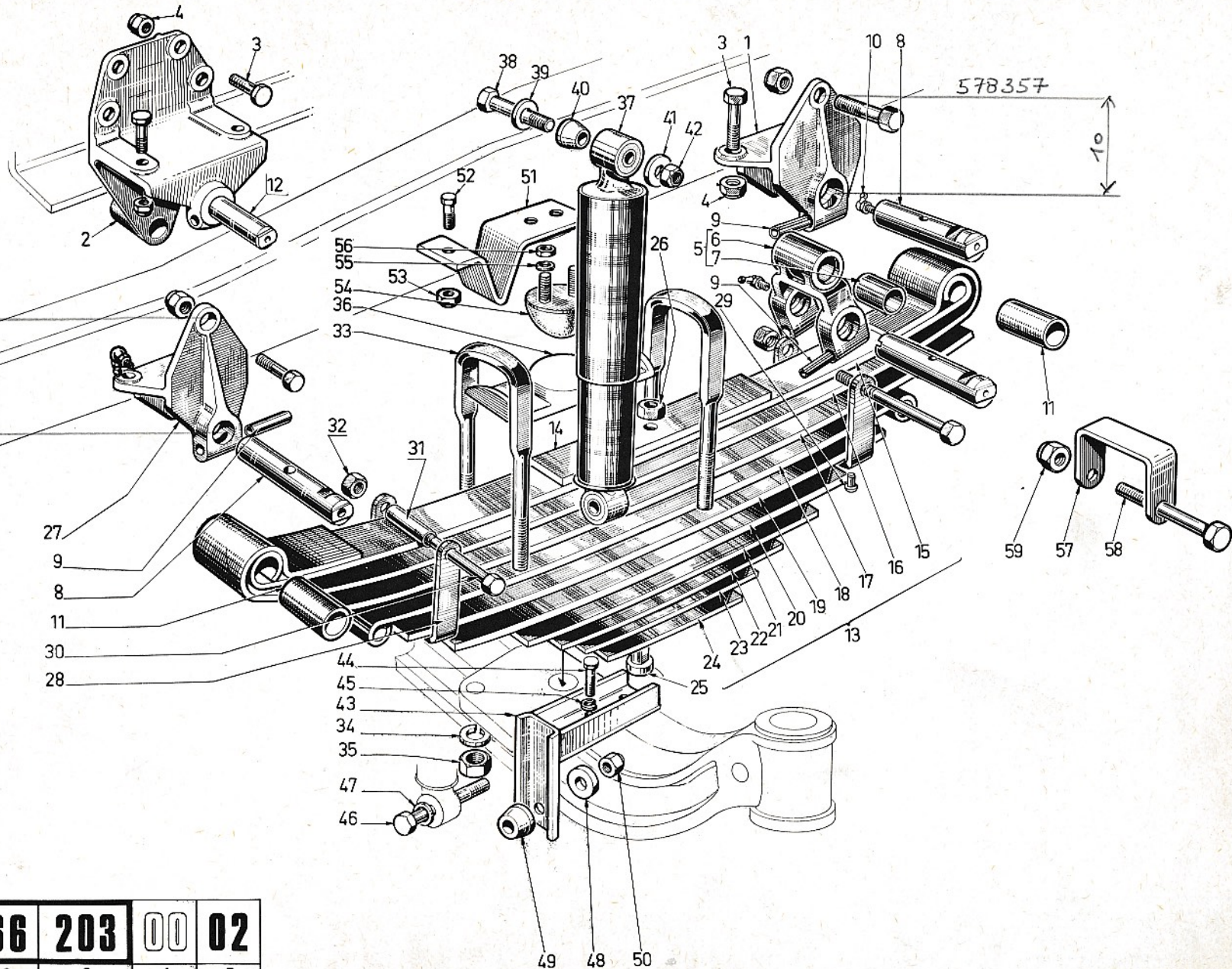
10	11

6	7	8	9	10
26	61490285	ECROU	2	
27	61236358	SUPPORT <i>836-359-</i>	1	
28	61211690	BRIDE	4	
29	61408373	RIVET	4	
30	61706399	AXE	4	
31	61700996	ENTRETOISE	4	
32	61425007	ECROU	4	
33	61224048	ETRIER	4	
34	61815249	RONDELLE	8	
35	61702014	ECROU	8	
36	61210228	PLAQUE	2	
37	61234349	AMORTISSEUR	2	
38	61230739	AXE	2	
39	61230737	RONDELLE	2	
40	61230738	ENTRETOISE	2	
41	61815006	RONDELLE	2	
42	61801366	ECROU	2	
43	61234350	SUPPORT	2	
44	61400192	VIS	4	
45	61815226	RONDELLE	4	
46	61230739	AXE	2	
47	61226140	RONDELLE	2	
48	61230737	RONDELLE	2	
49	61233227	ENTRETOISE	2	
50	61801366	ECROU	2	

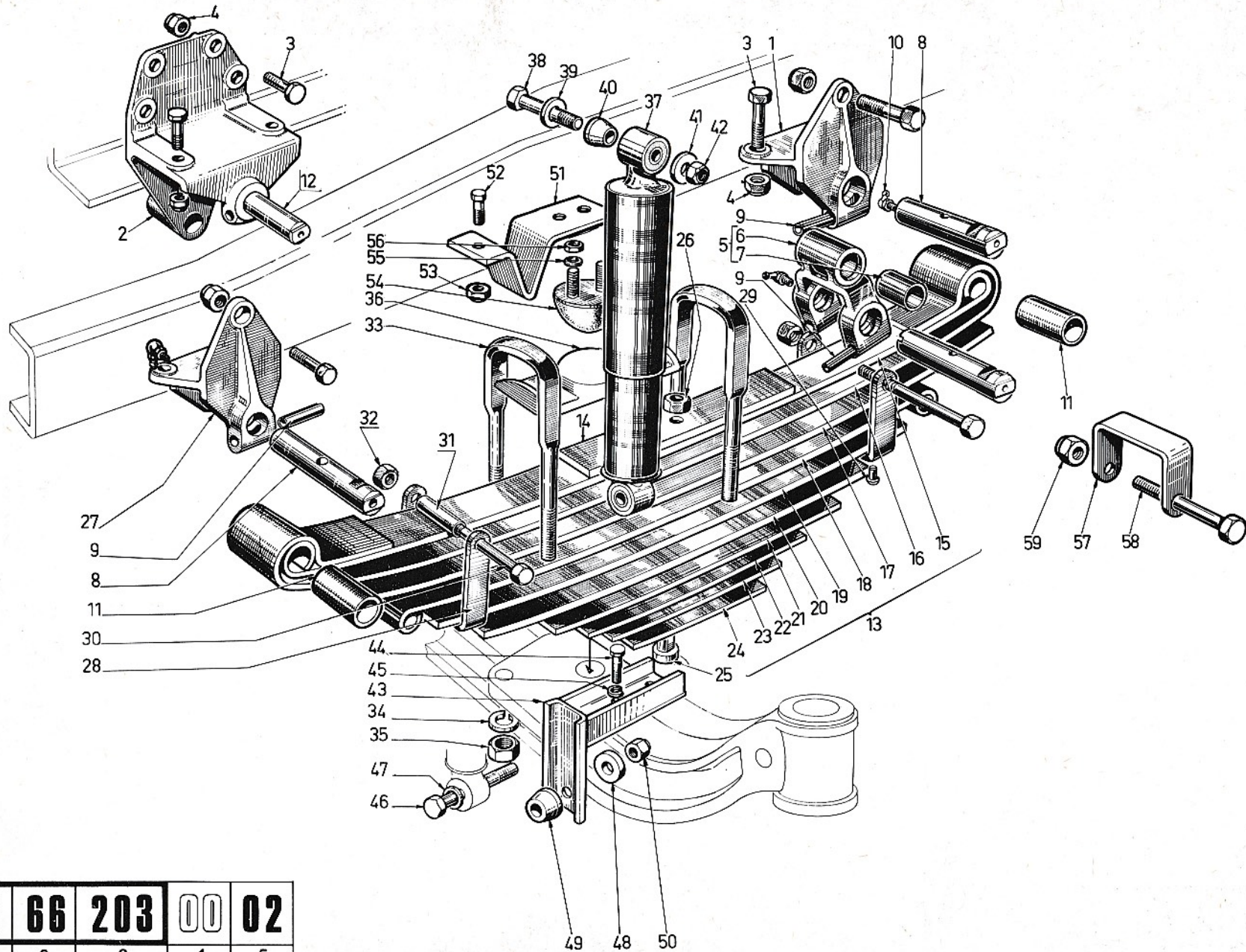
10	11

236359

578357



06	66	203	00	02
1	2	3	4	5



06	66	203	00	02
1	2	3	4	5

6	7	8	9	10
51	61231153	SUPPORT	2	
52	61803190	VIS	2	
53	61801355	ECROU	2	
54	61234922	BUTEE	2	
55	61815225	RONDELLE	4	
56	61801012	ECROU	4	
57	61227927	BRIDE	4	
58	61803282	AXE	4	
59	61801015	ECROU	4	

6	7	8	9	10

10	11

10	11

06	66	203	00	03
1	2	3	4	5

DÉSIGNATION PLANCHE : SE RÉFÉRER AUX PAGES "SOMMAIRE"
 PLATE DESIGNATION : REFER TO FLYLEAF
 BILDBESCHRIFTUNG : SIEHE VORSATZBLÄTTER



6	7	8	9	10
1	61211492	SUPPORT	4	
2	61207265	BUTEE	4	
3	61803190	VIS	28	
4	61801355	ECROU	32	
5	61666895	JUMELLE ASS	2	
6	61574907	BAGUE	2	
7	61211494	AXE	6	
8	61820647	GOUPILLE	6	
9	61410502	GRAISSEUR	6	
10	61118063	BUTEE	2	
11	61819954	GOUPILLE	4	
12	61659663	RESSORT ASS	2	
13	61661719	RESSORT PRINC	2	
14	61214587	LAME 1	2	
15	61214588	LAME 2	2	
16	61214589	LAME 3	2	
17	61214590	LAME 4	2	
18	61214591	LAME 5	2	
19	61214592	LAME 6	2	
20	61214593	LAME 7	2	
21	61214594	LAME 8	2	
22	61214595	LAME 9	2	
23	61214596	LAME 10	2	
24	61214603	BRIDE	4	
25	61214604	BRIDE	4	

10	11			
----	----	--	--	--

6	7	8	9	10
26	61207251	ENTRETOISE	8	
27	61207252	AXE	8	
28	61425007	ECROU	8	
29	61408374	RIVET	8	
30	61229944	BAGUE	4	
31	61278870	RESSORT AUXIL	2	
32	61214597	LAME 1	2	
33	61214598	LAME 2	2	
34	61214599	LAME 3	2	
35	61214600	LAME 4	2	
36	61214601	LAME 5	2	
37	61214605	BRIDE	4	
38	61408375	RIVET	4	
39	61214602	ETOQUIAU	2	
40	61490285	ECROU	2	
41	61218401	ETRIER	4	
42	61218402	PLAQUE	2	
43	61218400	BRIDE	2	
44	61207789	ECROU	8	
45	61815250	RONDELLE	8	
46	61803191	VIS	4	

10	11			
----	----	--	--	--

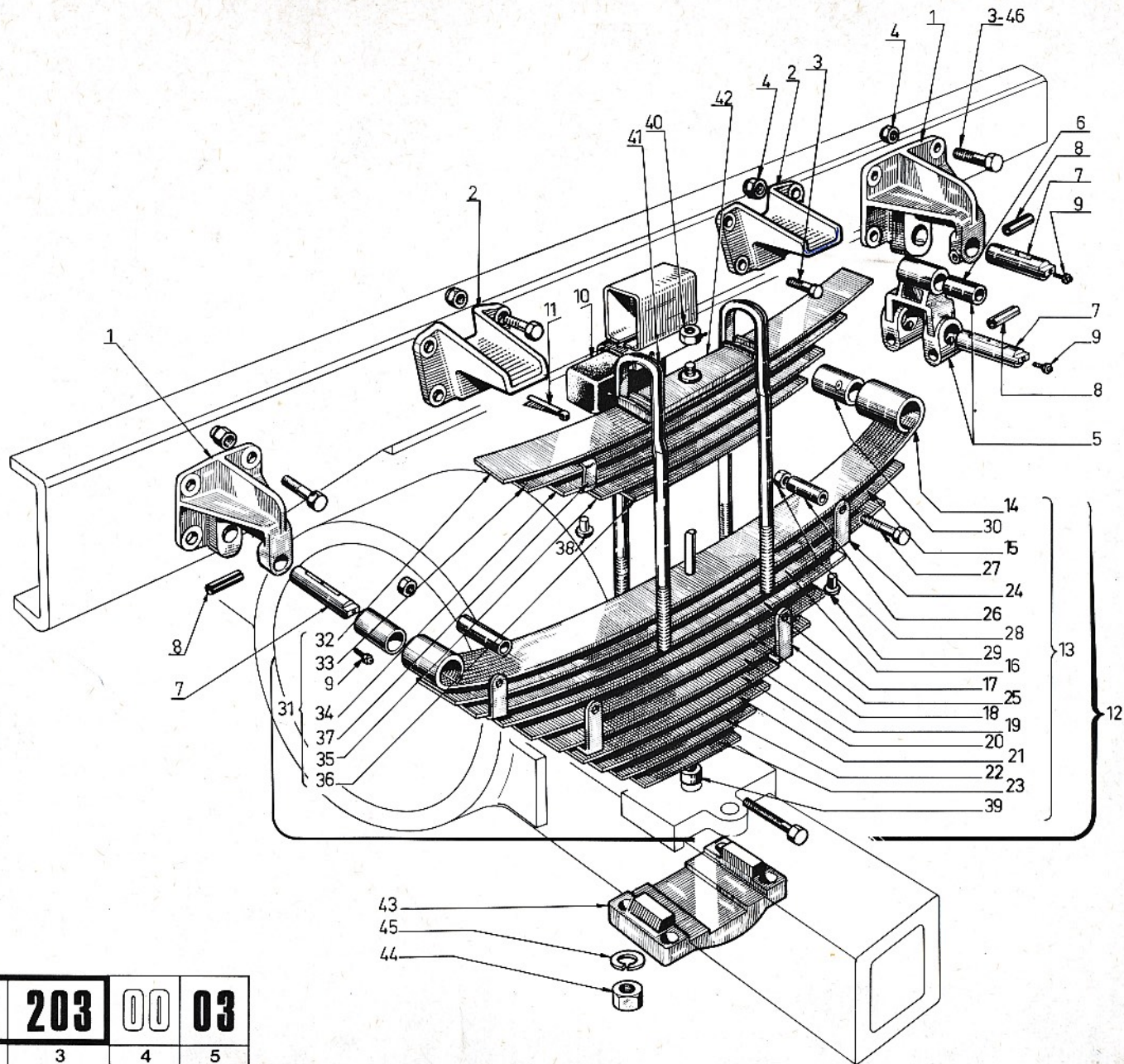
GARAGE JAUNATRE

RN 23 - BP 1

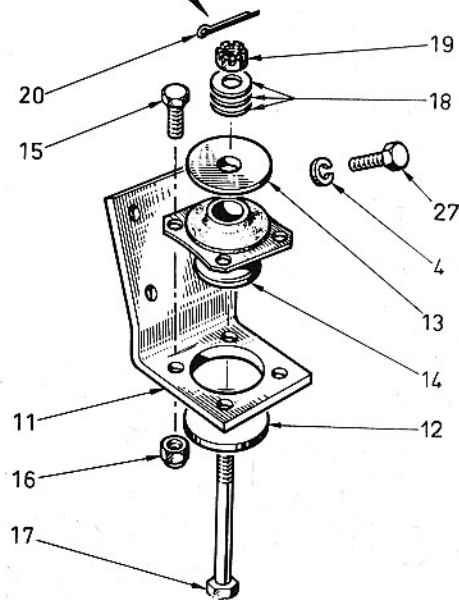
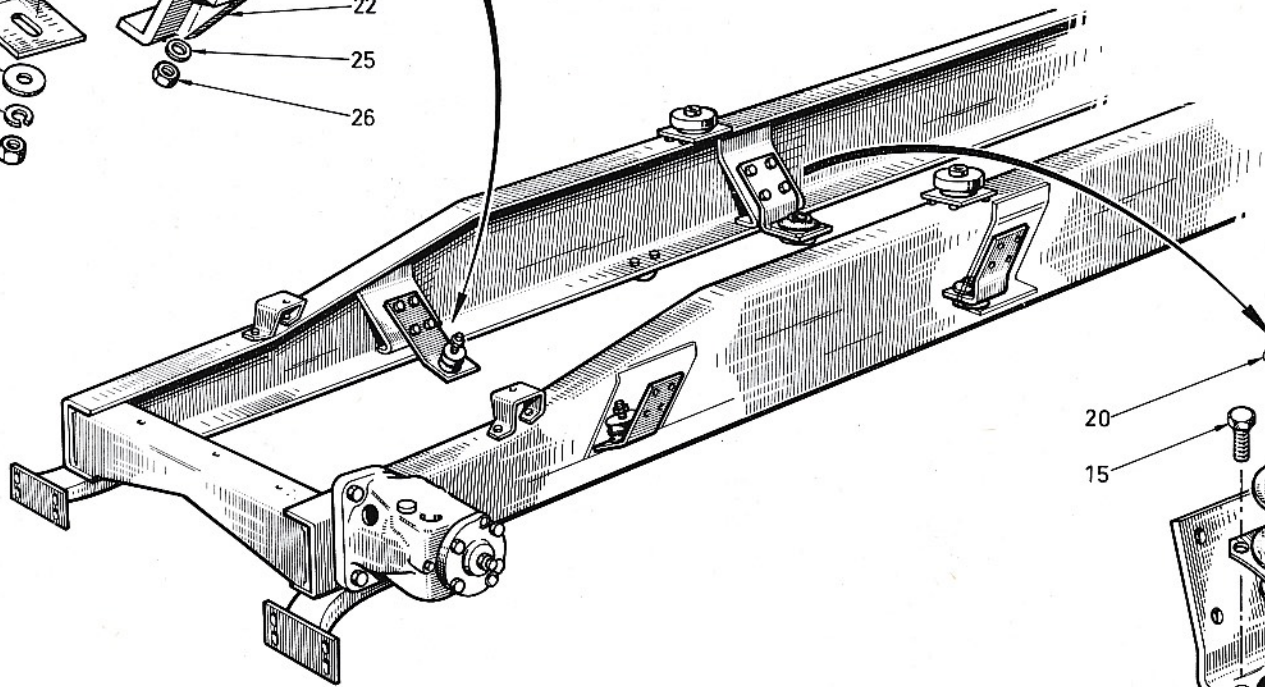
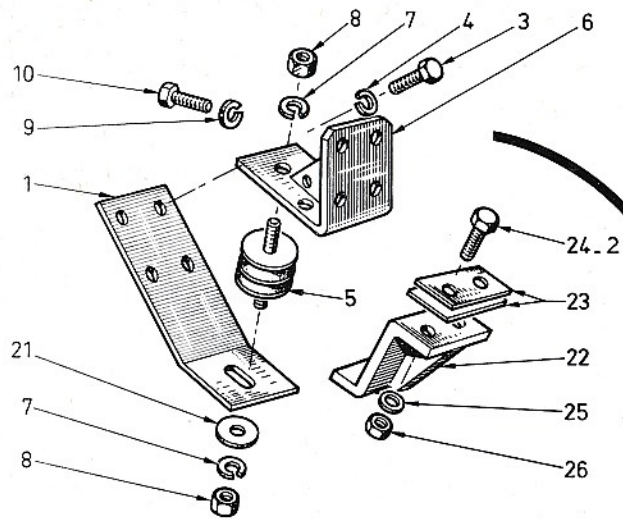
49140 SEICHES S/LOIR

Tél. 41 76 20 26 - Fax 41 76 42 70

Télex 722 713 F



06	66	203	00	03
1	2	3	4	5



06	66	203	00	04
1	2	3	4	5

6	7	8	9	10
1	61233147	SUPPORT AV	2	
2	61803147	VIS	2	
3	61803149	VIS	8	
4	61815225	RONDELLE	16	
5	61235241	ELEMENT AV	2	
6	61227527	SUPPORT	2	
7	61815225	RONDELLE	4	
8	61225310	ECROU	4	
9	61815226	RONDELLE	8	
10	61803187	VIS	8	
11	61233148	SUPPORT AR	2	
12	61230305	RONDELLE	2	
13	61233150	RONDELLE	2	
14	61235170	ELEMENT	2	
15	61803149	VIS	4	
16	61801354	ECROU	4	
17	61225017	AXE	2	
18	61815007	RONDELLE		68
19	61520014	ECROU	2	
20	61819922	GOUPILLE	2	
21	61815057	RONDELLE	2	
22	61236462	LIMITEUR	2	
23	61231224	CALE		68
24	61803150	VIS	2	
25	61815057	RONDELLE	4	

10	11
68	Quantités : au choix Quantities : as desired Mengen : nach Wahl

6	7	8	9	10
26	61801354	ECROU	2	
27	61803150	VIS	8	

10	11

06 66 203 00 05

DÉSIGNATION PLANCHE : SE RÉFÉRER AUX PAGES "SOMMAIRE"

PLATE DESIGNATION : REFER TO FLYLEAF

BILDBESCHRIFTUNG : SIEHE VORSATZBLÄTTER

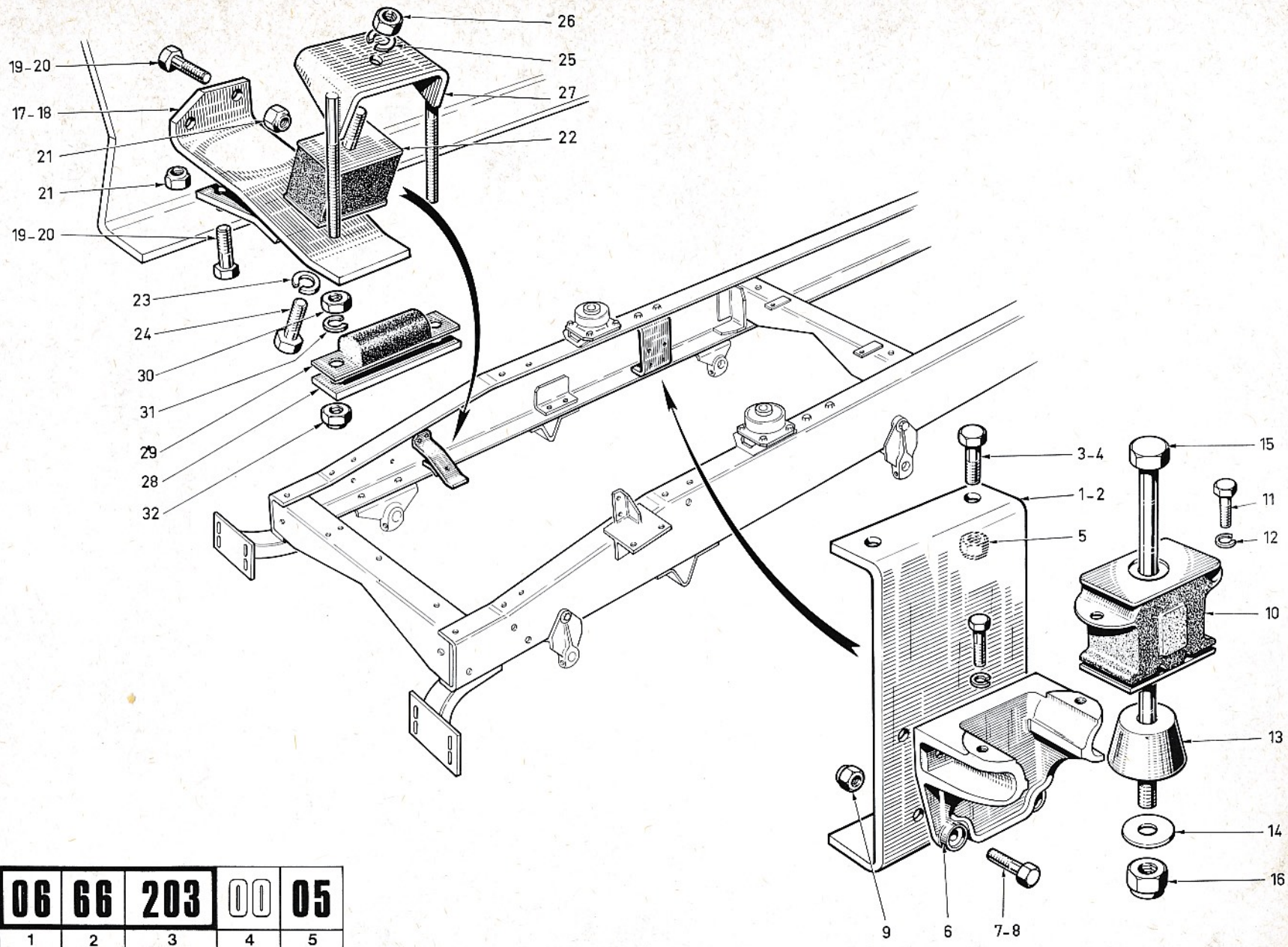
camions
UNIC
FIAT

6	7	8	9	10
1	61230340	TOLE AR DROITE	1	
2	61230341	TOLE AR GAUCHE	1	
3	61803191	VIS LONG 40	2	
4	61803190	VIS LONG 35	6	
5	61801355	ECROU	8	
6	8536261	SUPPORT AR	2	
7	61803151	VIS	6	
8	61803149	VIS	2	
9	61801354	ECROU	6	
10	8536262	ELEMENT AR ou 8-546-905	2	
11	61803145	VIS	4	
12	61815225	RONDELLE	4	
13	61234140	ENTRETOISE	2	
14	61231428	RONDELLE	2	
15	61234141	AXE	2	
16	61801357	ECROU	2	
17	61233635	SUPPORT AV GA	1	
18	61233634	SUPPORT AV DR	1	
19	61803149	VIS	4	
20	61803150	VIS	4	
21	61801354	ECROU	8	
22	8541489	ELEMENT AV N° 4-668-731-	2	
23	61815226	RONDELLE	2	
24	61803187	VIS	2	
25	61815226	RONDELLE	2	

6	7	8	9	10
26	61801033	ECROU	2	
27	61664211	ETRIER ASS	2	
28	61233152	PLAQUE	2	
29	61233153	BUTEE	2	
30	61801012	ECROU	4	
31	61815225	RONDELLE	4	
32	61801354	ECROU	4	

10	11

10	11



06	66	203	00	05
1	2	3	4	5