

<b>06</b>	<b>ORGANE CADRES · SUSPENSIONS</b>
	FRAMES SUSPENSIONS COMPONENT
	ORGAN RAHMEN RADAUFHÄNGUNG

<b>66</b>	<b>SOUS-ORGANE CADRES · SUSPENS.</b>
	FRAMES SUSPENSIONS SUB-COMPONENT
	UNTER-ORGAN RAHMEN RADAUFHÄNG.

<b>202</b>	<b>CABINE C 50 CHASSIS TRACTEURS</b>
	C.50 CAB TRACTOR CHASSIS
	FAHRERHAUS C.50 SATTELSCHLEPPER

VALIDITÉ DE LA  
VARIANTE D'ORGANE

VARIANT  
COMPONENT  
APPLICABILITY

ABGELEITETE  
GÜLTIGKEIT

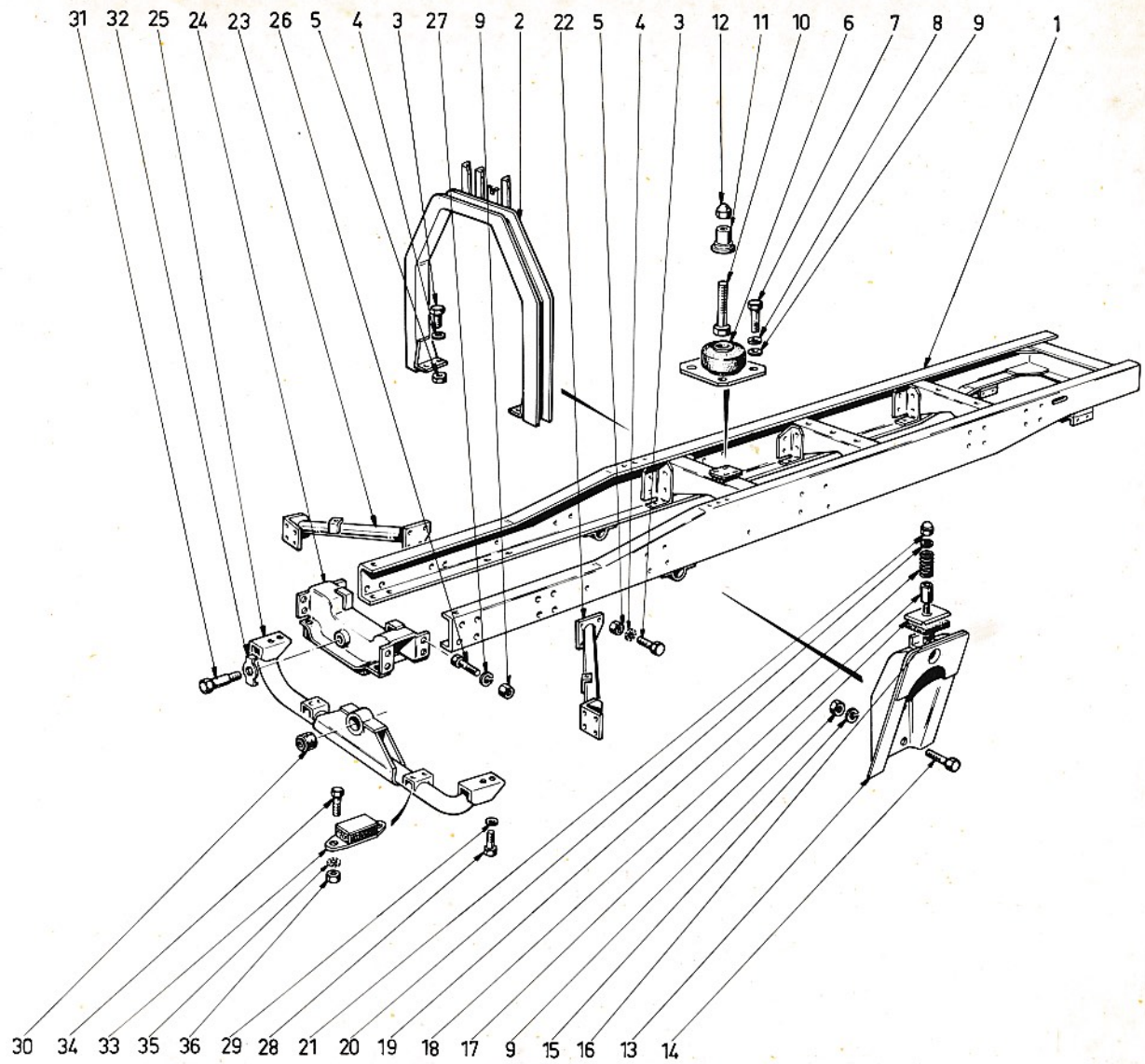
TYPE DE CHASSIS CHASSIS TYPE FAHRGESTELL TYP	N° DE CHASSIS CHASSIS Nr. FAHRGESTELL Nr.
<b>T 8R</b>	<b>91.858</b>

<b>06</b>	<b>66</b>	<b>202</b>	N° EDITION CATALOGUE	N° DE PLANCHE
<b>1</b>	<b>2</b>	<b>3</b>	<b>4</b>	<b>5</b>

Cadre de châssis .....	00	01
<i>Chassis frame</i>		
<i>Fahrgestellrahmen</i>		
Suspension avant .....	00	02
<i>Front suspension</i>		
<i>Vorderradaufhängung</i>		
Suspension arrière .....	00	03
<i>Rear suspension</i>		
<i>Hinterradaufhängung</i>		
Suspension moteur .....	00	04
<i>Engine housing</i>		
<i>Motorenhalterung</i>		

1	ORGANE	COMPONENT	ORGAN
2	SOUS-ORGANE	SUB-COMPONENT	UNTER-ORGAN
3	VARIANTE D'ORGANE	VARIANT COMPONENT	ABGELEITETE ORGAN
4	N° EDITION	CATAL. EDIT. NUMBER	NUMMER DER AUSGABE
5	N° PLANCHE	PLATE NUMBER	BILD Nr.
6	REPERE	MARKING	KENNZIFFER

7	N° PIECE	PART N°	TEIL Nr.
8	DESIGNATION	DESIGNATION	BESCHRIFTUNG
9	QUANTITE	QUANTITY	MENGE
10	CODE OBSERVATIONS	CODE OF OBSERV.	ANMERKUNGEN KODE
11	DETAILS OBSERVATIONS	DETAILS OF OBSERV.	ANMERKUNGEN BEDEUT.



<b>06</b>	<b>66</b>	<b>202</b>	<b>00</b>	<b>01</b>
1	2	3	4	5

6	7	8	9	10
1	61664110	CADRE 3M350	1	
2	61656328	SUPPORT ROBINÉ	1	
3	61802647	VIS TH	19	
4	61815306	RONDELLE	19	
5	61801012	ECROU H	19	
6	61235107	SUPPORT	1	
7	61803187	VIS TH	4	
8	61815336	RONDELLE	4	
9	61801013	ECROU	24	
10	61520158	VIS TH	1	
11	61655844	BUTÉE	1	
12	61520159	ECROU H	1	
13	61657956	SUPPORT AV ASS	2	
14	61802687	VIS TH	8	
15	61815247	RONDELLE	8	
16	61240661	CAOUTCHOUC	2	
17	61203679	COUPELLE	2	
18	61235191	ENTRETOISE	2	
19	61132894	RESSORT	2	
20	61238496	RONDELLE	2	
21	61801355	ECROU	2	
22	61248071	TIRANT G ASS	1	
23	61248072	TIRANT D ASS	1	
24	61658010	TRAVERSE AV AS	1	
25	61247820	SUPPORT AV ASS	1	

10	11

6	7	8	9	10
26	61803189	VIS TH		12
27	61815226	RONDELLE		12
28	61803147	VIS TH		4
29	61815335	RONDELLE		4
30	61711674	SILENT BLOC		1
31	61711507	AXE		1
32	61711506	FREIN AXE		1
33	61234876	BUTÉE ELASTIQUE		2
34	61802605	VIS TH		4
35	61815305	RONDELLE		4
36	61801011	ECROU H		4

10	11

<b>06</b>	<b>66</b>	<b>202</b>	<b>00</b>	<b>02</b>
1	2	3	4	5

DÉSIGNATION PLANCHE : SE RÉFÉRER AUX PAGES "SOMMAIRE"  
 PLATE DESIGNATION : REFER TO FLYLEAF  
 BILDBESCHRIFTUNG : SIEHE VORSATZBLÄTTER

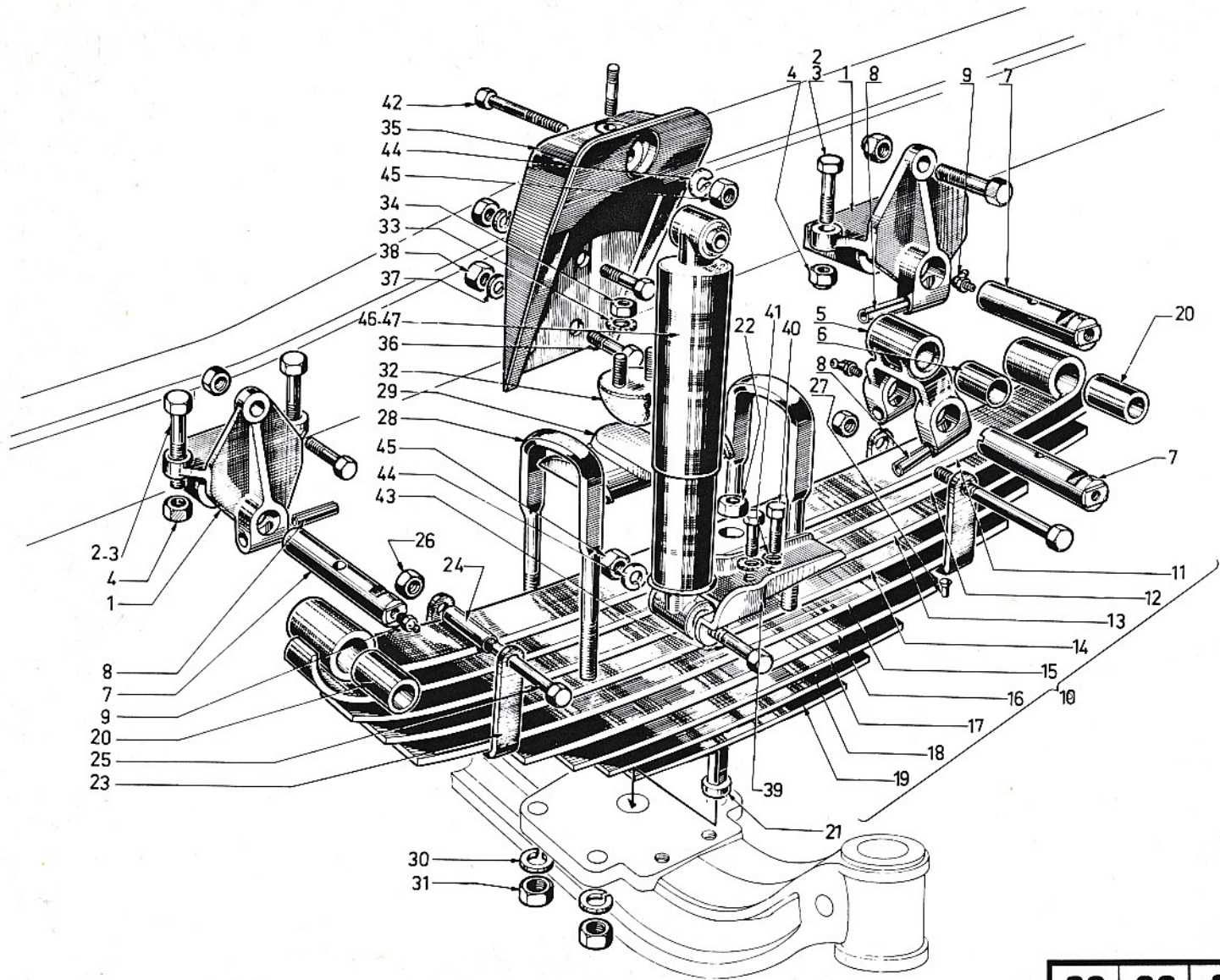


6	7	8	9	10
1	61236357	SUPPORT	4	
2	61803190	VIS LON 35	10	
3	61803192	VIS LON 45	2	
4	61801355	ECROU	12	
5	61666896	JUMELLE ASS	2	
6	61574906	BAGUE	2	
7	61211493	AXE	6	
8	61820647	GOUPILLE	6	
9	61410514	GRAISSEUR	6	
10	61666885	RESSORT ASS	2	
11	61207189	LAME NO 1	2	
12	61207190	LAME NO 2	2	
13	61207191	LAME NO 3	2	
14	61207192	LAME NO 4	2	
15	61207193	LAME NO 5	2	
16	61207194	LAME NO 6	2	
17	61207195	LAME NO 7	2	
18	61207196	LAME NO 8	2	
19	61207197	LAME NO 9	2	
20	61229945	BAGUE	2	
21	61207185	ETOQLIAU	2	
22	61490285	ECROU	2	
23	61207187	BRIDE	4	
24	61700996	ENTRETOISE	4	
25	61706399	AXE	4	

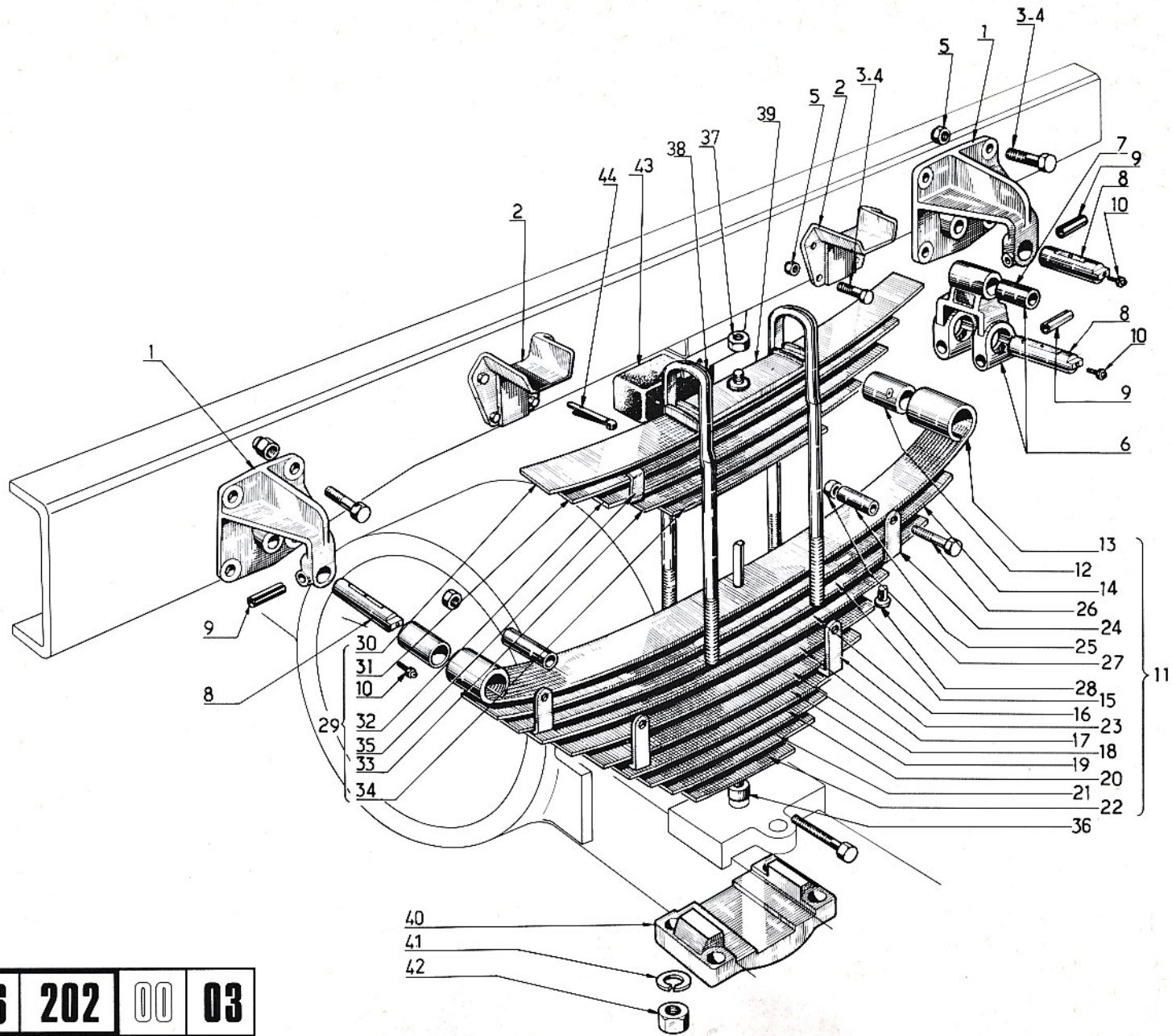
10	11

6	7	8	9	10
26	61425007	ECROU	4	
27	61408373	RIVET	4	
28	61207208	ETRIER	4	
29	61210228	PLAQUE	2	
30	61815249	RONDELLE	8	
31	61702114	ECROU	8	
32	61211088	BUTEE	2	
33	61815306	RONDELLE	4	
34	61801012	ECROU	4	
35	61657956	SUPPORT	2	
36	61802687	VIS	8	
37	61815247	RONDELLE	8	
38	61801013	ECROU	8	
39	61211064	SUPPORT	2	
40	61400191	VIS	4	
41	61815226	RONDELLE	4	
42	61803202	AXE	2	
43	61803197	AXE	2	
44	61815226	RONDELLE	4	
45	61801013	ECROU	4	
46	61211841	AMORTI AMORTEX	2	
47	61215779	AMORTI BOGE	2	

10	11



06	66	202	00	02
1	2	3	4	5



06	66	202	00	03
1	2	3	4	5

6	7	8	9	10
1	61211492	SUPPORT	4	
2	61207265	BUTEE	4	
3	61803190	VIS LCN 35	28	
4	61803191	VIS LCN 40	4	
5	61801355	ECROU	32	
6	61666895	JUMELLE ASS	2	
7	61574907	BAGUE	2	
8	61211494	AXE	6	
9	61820647	GOUPILLE	6	
10	61410502	GRAISSEUR	6	
11	61661719	RESSORT ASS	2	
12	61229944	BAGUE	4	
13	61214587	LAME NO 1	2	
14	61214588	LAME NO 2	2	
15	61214589	LAME NO 3	2	
16	61214590	LAME NO 4	2	
17	61214591	LAME NO 5	2	
18	61214592	LAME NO 6	2	
19	61214593	LAME NO 7	2	
20	61214594	LAME NO 8	2	
21	61214595	LAME NO 9	2	
22	61214596	LAME NO 10	2	
23	61214604	BRIDE	4	
24	61214603	BRIDE	4	
25	61207251	ENTRETOISE	8	

10	11

6	7	8	9	10
26	61207252	VIS	8	
27	61425007	ECROU	8	
28	61408374	RIVET	8	
29	61278870	RESSORT AUX AS	2	
30	61214597	LAME NO 1	2	
31	61214598	LAME NO 2	2	
32	61214599	LAME NO 3	2	
33	61214600	LAME NO 4	2	
34	61214601	LAME NO 5	2	
35	61214605	BRIDE	4	
36	61214602	ETOQUIAU	2	
37	61520257	ECROU	2	
38	61218401	ETRIER	4	
39	61218402	PLAQUE	2	
40	61218400	BRIDE	2	
41	61815250	RONDELLE	8	
42	61207789	ECROU	8	
43	61118063	BUTEE	2	
44	61819954	GOUPILLE	4	

10	11

**06 66 202 00 04**

DÉSIGNATION PLANCHE : SE RÉFÉRER AUX PAGES "SOMMAIRE"

PLATE DESIGNATION : REFER TO FLYLEAF

BILDBESCHRIFTUNG : SIEHE VORSATZBLÄTTER

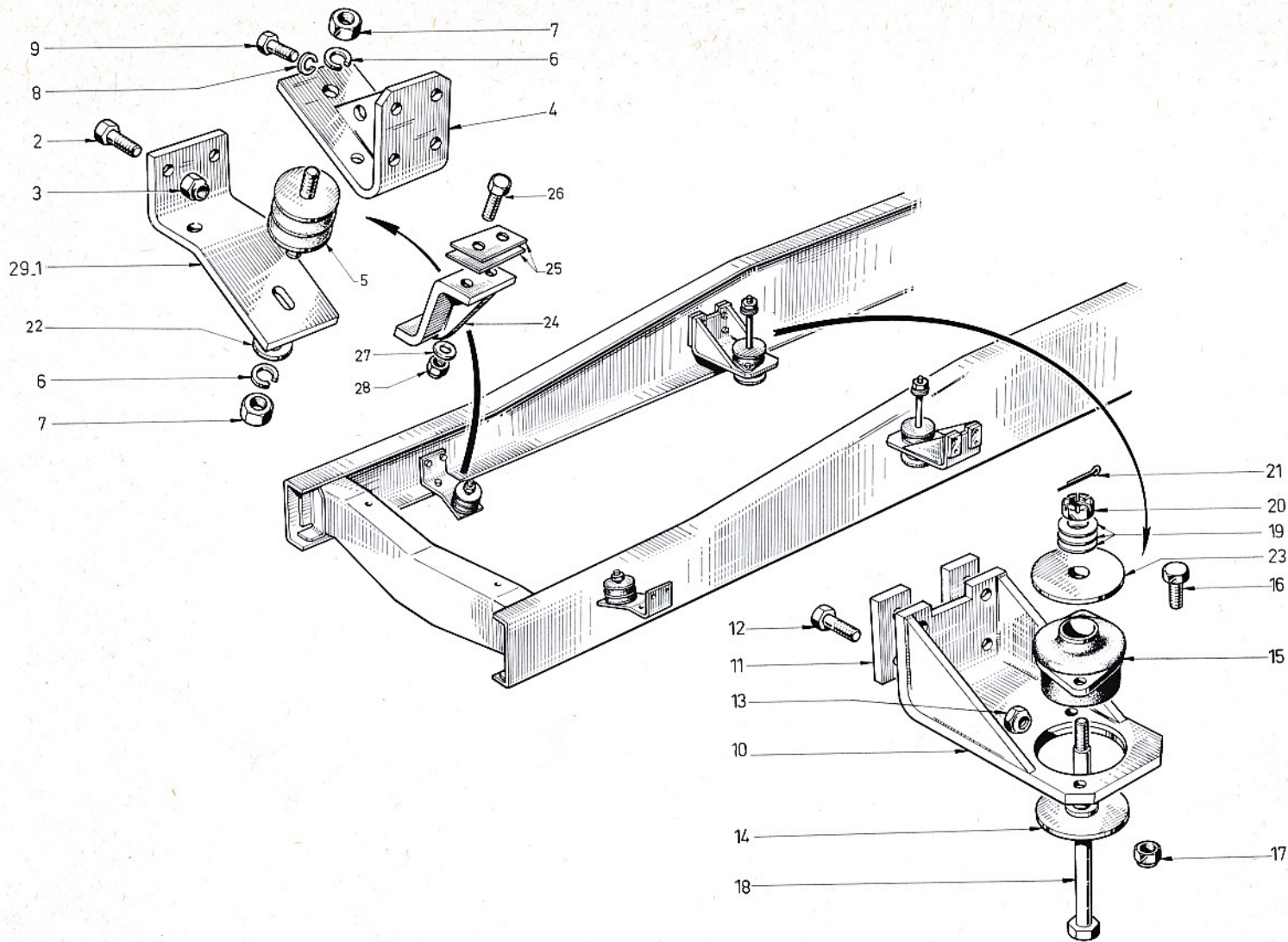


6	7	8	9	10
1	61228866	SUPPORT D	1	
2	61803190	VIS	4	
3	61801355	ECROU	4	
4	61227527	SUPPORT	2	
5	61235241	CAOUTCHOUC	2	
6	61815225	RONDELLE	4	
7	61225310	ECROU	4	
8	61815226	RONDELLE	8	
9	61803187	VIS	8	
10	61232538	SUPPORT	2	
11	61225933	CALE	4	
12	61803193	VIS	8	
13	61801355	ECROU	8	
14	61230305	RONDELLE	2	
15	61235170	CAOUTCHOUC	2	
16	61803149	VIS	4	
17	61801354	ECROU	4	
18	61225017	AXE	2	
19	61815007	RONDELLE		68
20	61520014	ECROU	2	
21	61819922	GOUPILLE	2	
22	61815057	RONDELLE	2	
23	61233150	RONDELLE	2	
24	61236462	LIMITEUR	2	
25	61231224	CALE		68

6	7	8	9	10
26	61803150	VIS	4	
27	61815005	RONDELLE	4	
28	61801354	ECROU	4	
29	61232893	SUPPORT G	1	

10	11
68	Quantités : au choix Quantities : as desired Mengen : nach Wahl

10	11



<b>06</b>	<b>66</b>	<b>202</b>	<b>00</b>	<b>04</b>
1	2	3	4	5