

06

**ORGANE
CHASSIS SUSPENSION**

841

**CHASSIS MZ 221
GT-CSA-6x4**

UNIC

CHASSIS GROS TONNAGES
CABINE SEMI AVANCÉE
MZ 221 (6 × 4) 8 CYLINDRES

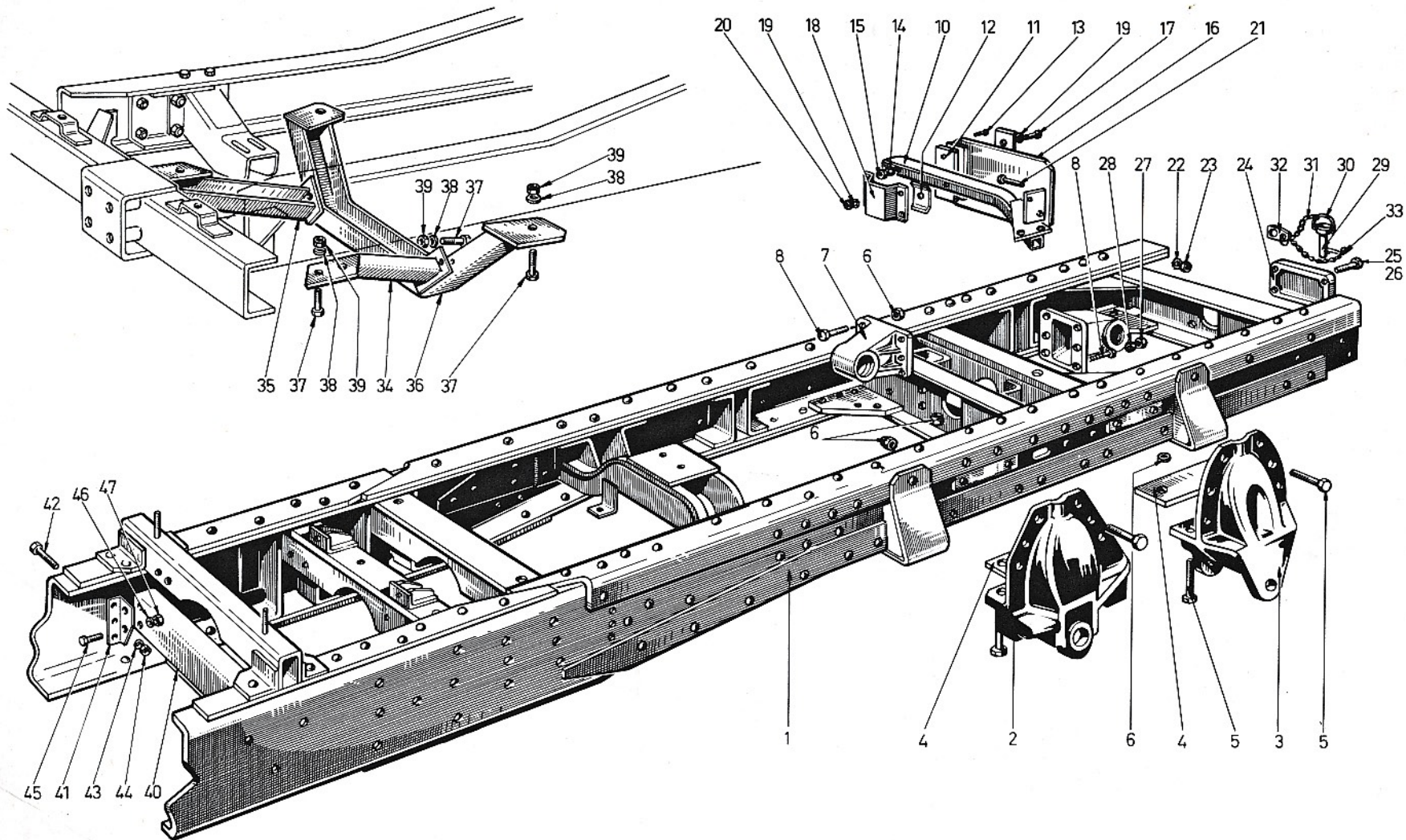
06	841	00	N° DE PLANCHE
----	-----	----	------------------

Cadre de châssis (gros tonnages, cabine semi avancée, 6 × 4).....	01
Suspension avant (gros tonnages, cabine semi avancée, 6 × 4).....	02
Suspension arrière (gros tonnages, cabine semi avancée, 6 × 4).....	03

ÉDITION 15-4-66

06	841	00	01/03
1	2	3	4

- 1 ORGANE DE BASE
- 2 TYPE D'ORGANE
- 3 N° CATALOGUE
- 4 N° PLANCHE



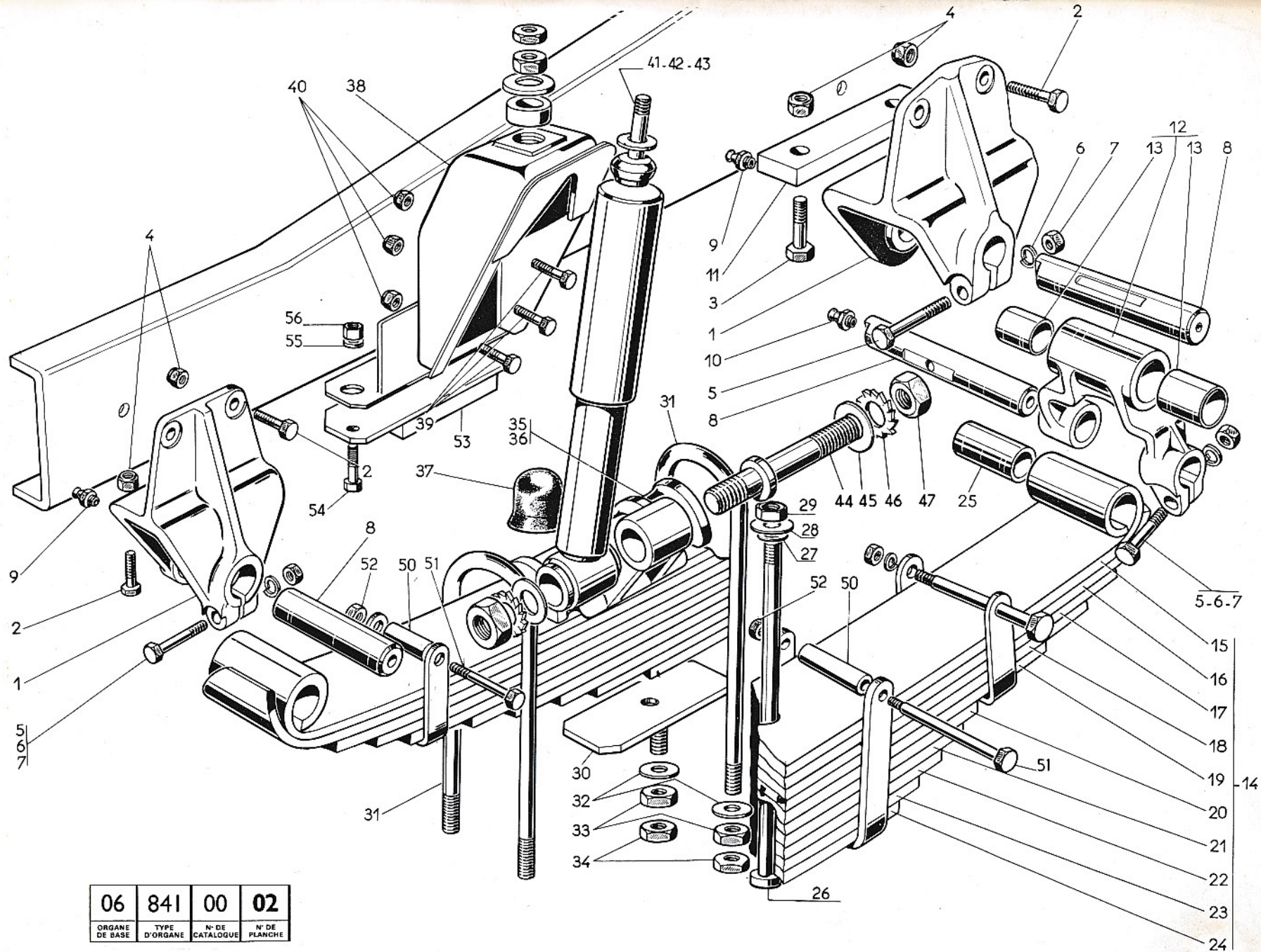
06	841	00	01
ORGANE DE BASE	TYPE D'ORGANE	N° DE CATALOGUE	N° DE PLANCHE

CADRE DE CHASSIS
(gros tonnages, cabine semi avancée, 6 × 4)

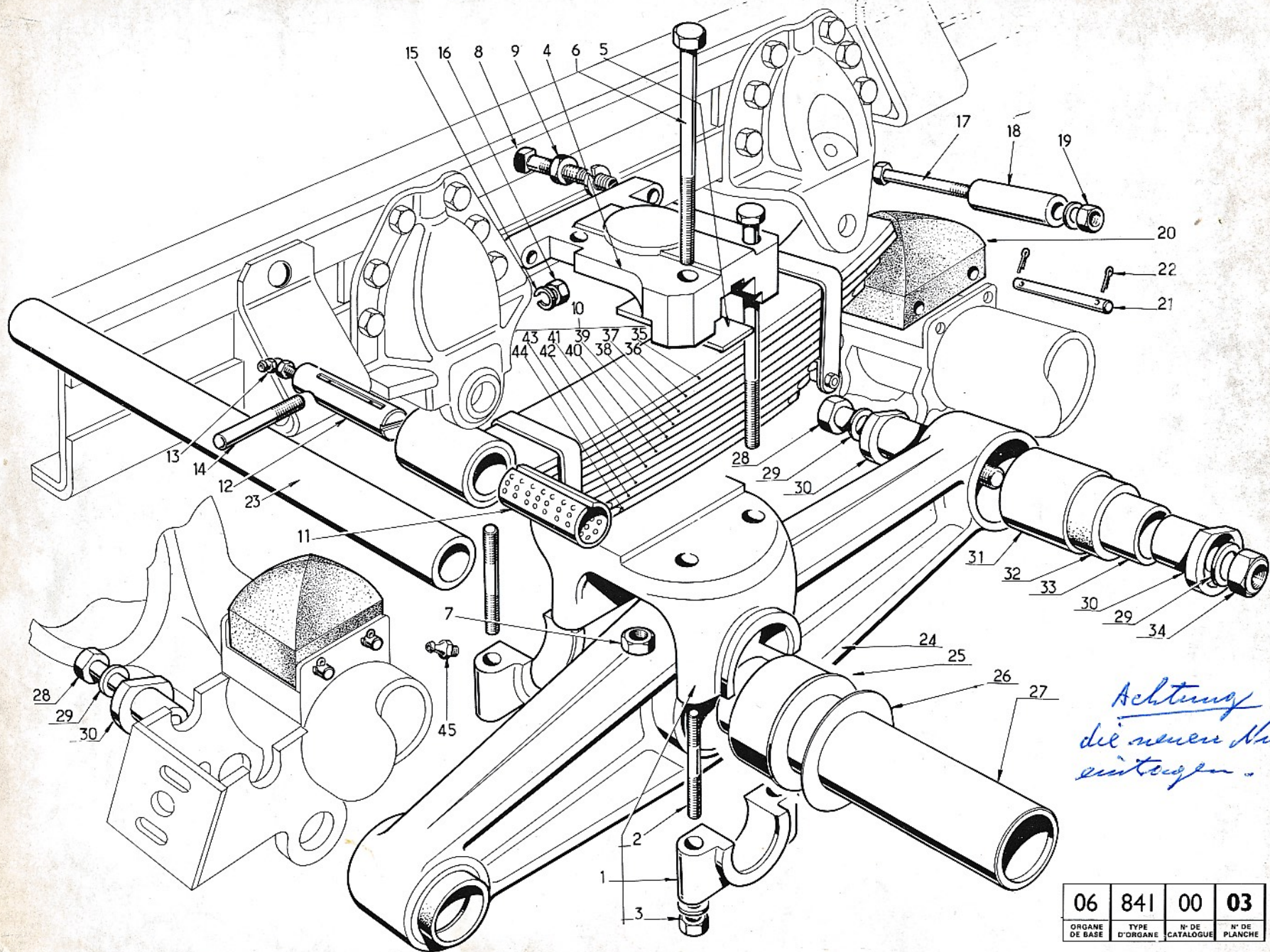
06	841	00	01
1	2	3	4

5	6	7	8	5	6	7	8	5	6	7	8
001	299114	CADRE ASS		034	298896	PROTECTEUR G					
002	140526	SUPPORT AV		035	298897	PROTECTEUR D					
003	140527	SUPPORT AR		036	298898	PROTECTEUR AR					
004	219008	PLAQUE		037	404450	VIS					
005	219119	VIS		038	400940	RONDELLE					
006	251683	ECROU		039	425033	ECROU					
007	140522	SUPPORT		040	298885	TRAVERSE					
008	219118	VIS		041	222641	GOUSSET					
009	220249	SUPPORT G		042	413022	VIS					
010	220248	SUPPORT D		043	400940	RONDELLE					
011	214862	SANGLE		044	425033	ECROU					
012	215371	PLAQUE		045	413788	VIS					
013	404560	VIS		046	400940	RONDELLE					
014	407739	RONDELLE		047	425033	ECROU					
015	400004	ECROU									
016	220853	PLAQUE									
017	400125	VIS									
018	216730	GOUSSET									
019	407738	RONDELLE									
020	400020	ECROU									
021	400168	VIS									
022	407741	RONDELLE									
023	400020	ECROU									
024	127452	CHAPE									
025	400239	VIS LON 45									
026	400240	VIS LON 50									
027	400050	ECROU									
028	414897	ECROU									
029	127168	AXE									
030	127449	ANNEAU									
031	128100	CHAINE									
032	128056	PLAQUETTE									
033	127450	GOUPILLE									

1	ORGANE BASE			5	REPÈRE		
2	TYPE ORGANE			6	N° PIÈCE		
3	N° CATALOGUE			7	DÉSIGNATION		
4	N° PLANCHE			8	OBSERVATIONS		



06	841	00	02
ORGANE DE BASE	TYPE D'ORGANE	N° DE CATALOGUE	N° DE PLANCHE



*Achtung
die neuen Nummern
eintragen.*

06	841	00	03
ORGANE DE BASE	TYPE D'ORGANE	N° DE CATALOGUE	N° DE PLANCHE

