

**06**

**ORGANE CADRES-SUSPENSIONS**

**COMPONENT FRAMES-SUSPENSIONS**

**ORGAN RAHMEN-RADAUFHAENGUNGEN**

**802**

**CADRE-SUSPENSIONS**

CABINE AVANCÉE BASCULANTE IZOARD

**FRAMES-SUSPENSIONS**

IZOARD FORWARD CONTROL TIPPING CAB

**RAHMEN-RADAUFHAENGUNGEN**

IZOARD KIPPBARES FRONTLENKER

**UNIC**

**CADRES - SUSPENSIONS**  
**FRAMES SUSPENSIONS**  
**RAHMEN-RADAUFHAENGUNGEN**

<b>06</b>	<b>802</b>	N° DE CATALOGUE	N° DE PLANCHE
1	2	3	4

Cadre de châssis (cabine avancée basculante Izoard) .....	<b>03</b>	<b>01</b>
<i>Chassis frame (Izoard forward control tipping cab)</i>		
<i>Fahrgestellrahmen (Izoard Kippbares Frontlenker)</i>		
Suspension avant (cabine avancée basculante Izoard) .....	<b>03</b>	<b>02</b>
<i>Front suspension (Izoard forward control tipping cab)</i>		
<i>Vorderradaufhängung (Izoard Kippbares Frontlenker)</i>		
Suspension arrière (cabine avancée basculante Izoard) .....	<b>03</b>	<b>03</b>
<i>Rear suspension (Izoard forward control tipping cab)</i>		
<i>Hinterradaufhängung (Izoard Kippbares Frontlenker)</i>		

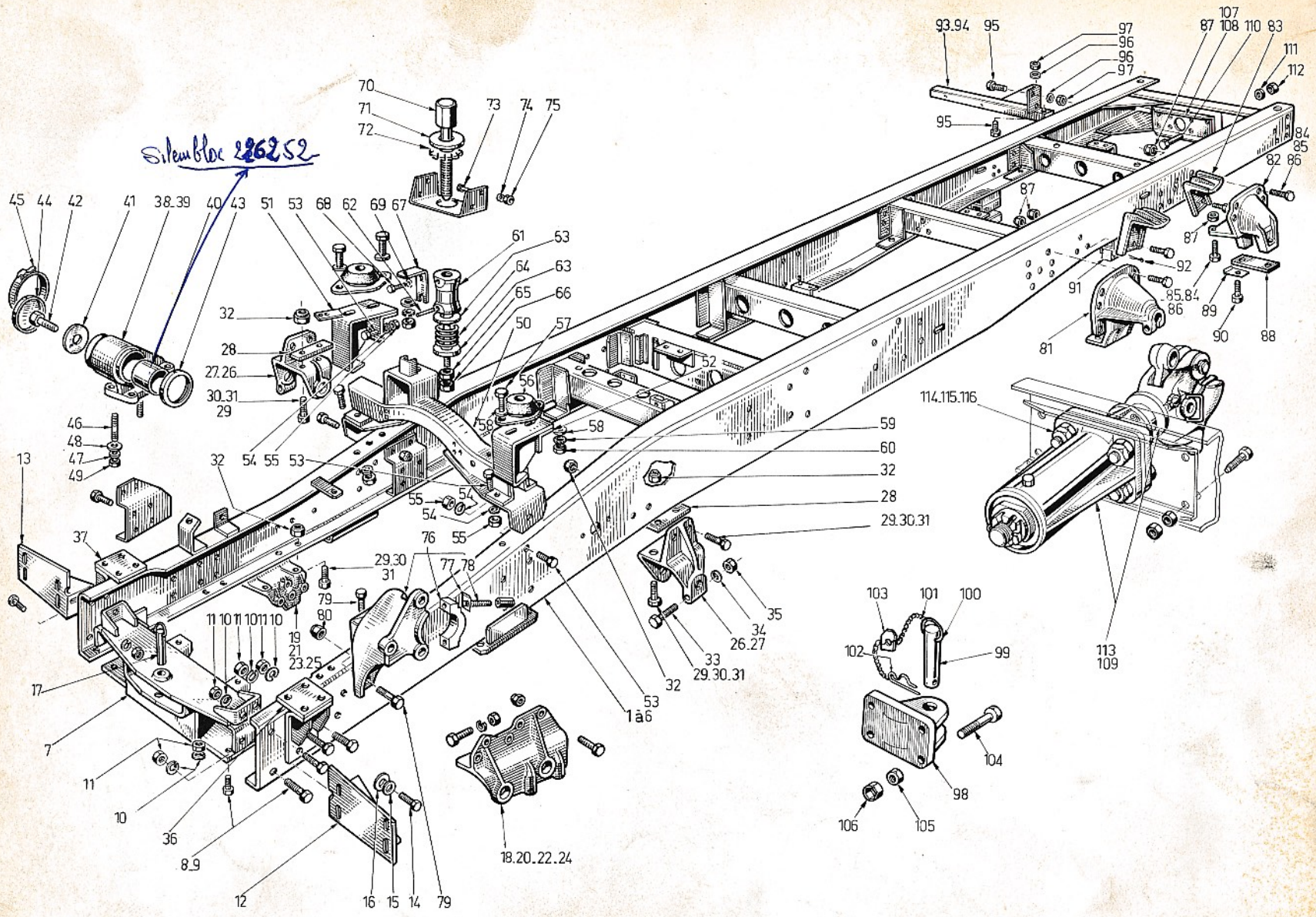
ÉDITION 15-6-69  
 EDITION 15-6-69  
 AUSGABE 15-6-69

- 1** ORGANE DE BASE  
BASIC COMPONENT  
GRUNDORGAN
- 2** TYPE D'ORGANE  
COMPONENT TYPE  
ORGANTYP
- 3** N° DE CATALOGUE  
CATALOGUE EDITION N°  
KATALOG-NUMMER
- 4** N° DE PLANCHE  
PLATE NUMBER  
BILD-NUMMER

**Nota :** Ces feuillets sont à incorporer à la suite du type d'organe 802. Référence : 655.125. Edition 02 du 15-3-68  
**Note.** These sheets are to be incorporated after the component type 802. Reference : 655.125. Edition 02 of 15-3-68  
**Anmerkung :** Diese Blätter sind hinter Organtyp 802. Nr. 655.125. Ausgabe 02 vom 15-3-68 einzuordnen.

Référence 655.232  
 Reference 655.232  
 Kennzahl 655.232

*Subloc 226252*



06	802	03	01
1	2	3	4



DÉSIGNATION PLANCHE : SE RÉFÉRER AUX PAGES "SOMMAIRE"

PLATE DESIGNATION : REFER TO FLYLEAF

BILDBESCHRIFTUNG : SIEHE VORSATZBLÄTTER

06	802	03	01
1	2	3	4

5	6	7	8	9	5	6	7	8	9	5	6	7	8	9
1	663354	CADRE	1	532	33	802696	VIS	6		65	801035	ECROU		1
2	663355	CADRE	1	533	34	815226	RCNDELLE	6		66	801088	ECROU		1
3	663356	CADRE	1	534	35	801013	ECROU	6		67	227823	BUTEE		1
4	663357	CADRE	1	535	36	225966	SUPPORT	1		68	802571	VIS		1
5	663358	CADRE	1	536	37	225967	SUPPORT	1		69	815303	RONDELLE		1
6	664619	CADRE	1	537	38	658175	SUPPORT ASS	1		70	662813	VIS		1
7	225929	TRAVERSE	1		39	658176	SUPPORT ASS	1		71	226473	RONDELLE		1
8	803191	VIS	8		40	226350	ENTRETOISE	2		72	815296	RONDELLE		1
9	803193	VIS	8		41	226257	RONDELLE	2		73	802552	VIS		4
10	815247	RCNDELLE	16		42	254981	VIS	2		74	815222	RONDELLE		4
11	801013	ECROU	16		43	226256	MANCHETTE	2		75	801009	ECROU		4
12	227011	GOUSSET	1		44	226267	COUVERCLE	2		76	658024	SUPPORT ASS		1
13	227012	GOUSSET	1		45	254928	COLLIER	2		77	212056	FREIN		2
14	803965	VIS	8		46	417207	GOUJON	8		78	230429	GOUJON		2
15	815226	RCNDELLE	8		47	815226	RONDELLE	8		79	803231	VIS		7
16	815006	RCNDELLE	8		48	815041	RONDELLE	8		80	801356	ECROU		7
17	299230	AXE	1		49	801013	ECROU	8		81	234718	SUPPORT		2
18	230565	SUPPORT	1	538	50	661240	TRAVERSE	1		82	210558	SUPPORT		2
19	230566	SUPPORT	1	538	51	661198	SUPPORT	1		83	111878	BUTEE		4
20	231564	SUPPORT	1	539	52	229355	SUPPORT	1		84	803232	VIS		20
21	231565	SUPPORT	1	539	53	803190	VIS	14		85	803231	VIS		14
22	231592	SUPPORT	1	540	54	815247	RONDELLE	14		86	803234	VIS		4
23	231594	SUPPORT	1	540	55	801013	ECROU	14		87	801356	ECROU		38
24	231593	SUPPORT	1	541	56	226467	SUPPORT	2		88	129297	BRIDE		2
25	231595	SUPPORT	1	541	57	803190	VIS	4		89	402011	FREIN		4
26	230289	SUPPORT	2	542	58	815041	RCNDELLE	8		90	400213	VIS		4
27	230292	SUPPORT	2	543	59	815307	RONDELLE	8		91	118063	BUTEE		2
28	230296	CALE	2		60	801013	ECROU	8		92	819954	GOUPILLE		4
29	803272	VIS	13		61	226385	AXE	1		93	660284	SUPPORT G		1
30	803273	VIS	6		62	229665	GOUPILLE	1		94	660285	SUPPORT D		1
31	803275	VIS	4		63	227176	RONDELLE	2		95	802647	VIS		6
32	801357	ECROU	23		64	132894	RESSORT	1		96	815306	RONDELLE		6

1	ORGANE DE BASE	BASIC COMPONENT	GRUND-ORGAN
2	TYPE D'ORGANE	COMPONENT TYPE	ORGANTYP.
3	N° ÉDITION	CATA.ÉDITIONNUMBER	NUMMER DER AUSGABE
4	N° PLANCHE	PLATE NUMBER	BILD Nr.
5	REPÈRE	MARKING	KENNZIFFER

6	N° PIÈCE	PART. N°	TEIL Nr.
7	DÉSIGNATION	DESIGNATION	BESCHRIFTUNG
8	QUANTITÉ	QUANTITY	MENGE
9	CODE OBSERVATIONS	CODE OF OBSERV.	ANMERKUNGEN KODE

<b>06</b>	<b>802</b>	<b>03</b>	<b>01</b>
1	2	3	4

DÉSIGNATION PLANCHE : SE RÉFÉRER AUX PAGES "SOMMAIRE"

PLATE DESIGNATION : REFER TO FLYLEAF

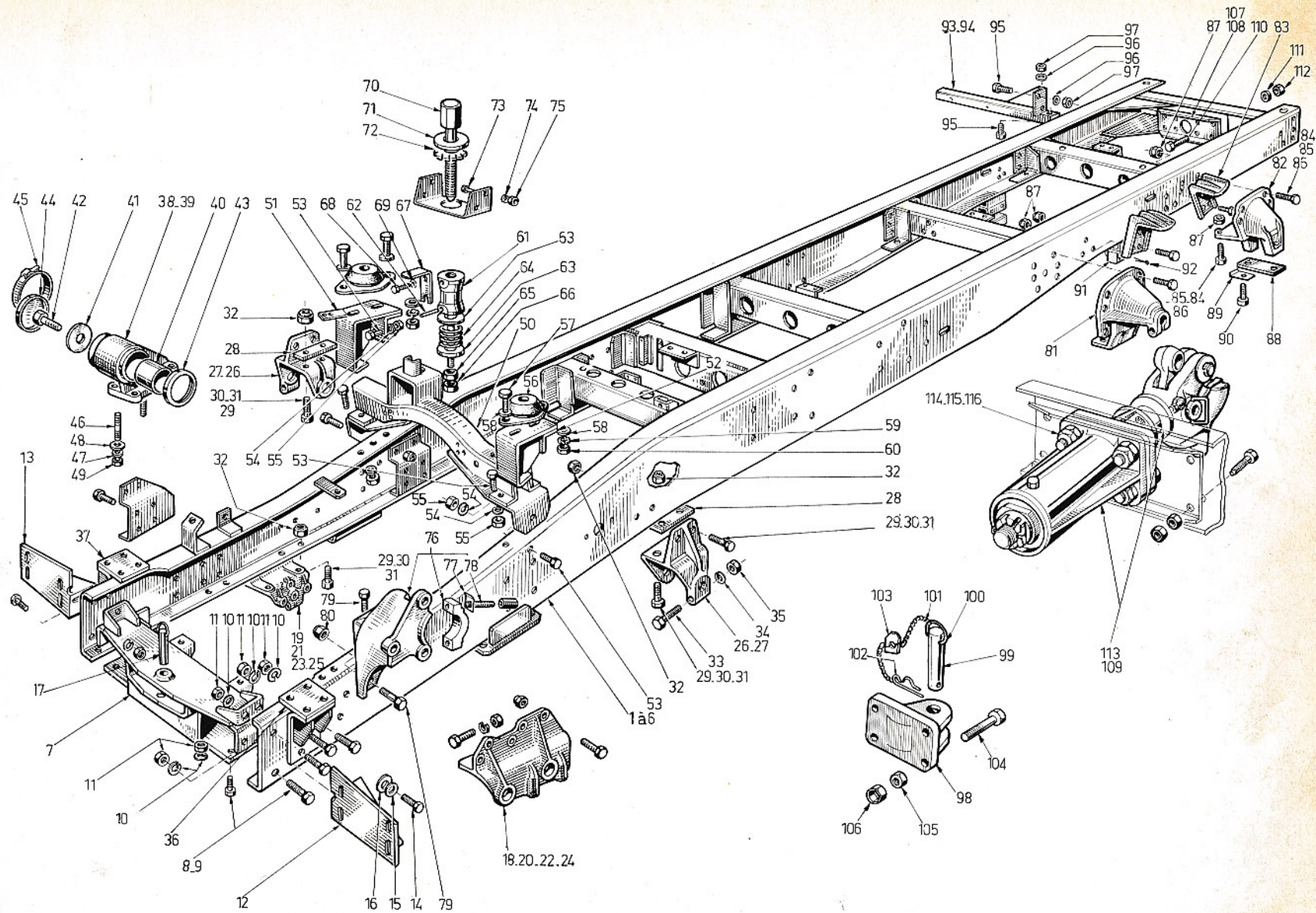
BILDBESCHRIFTUNG : SIEHE VORSATZBLÄTTER



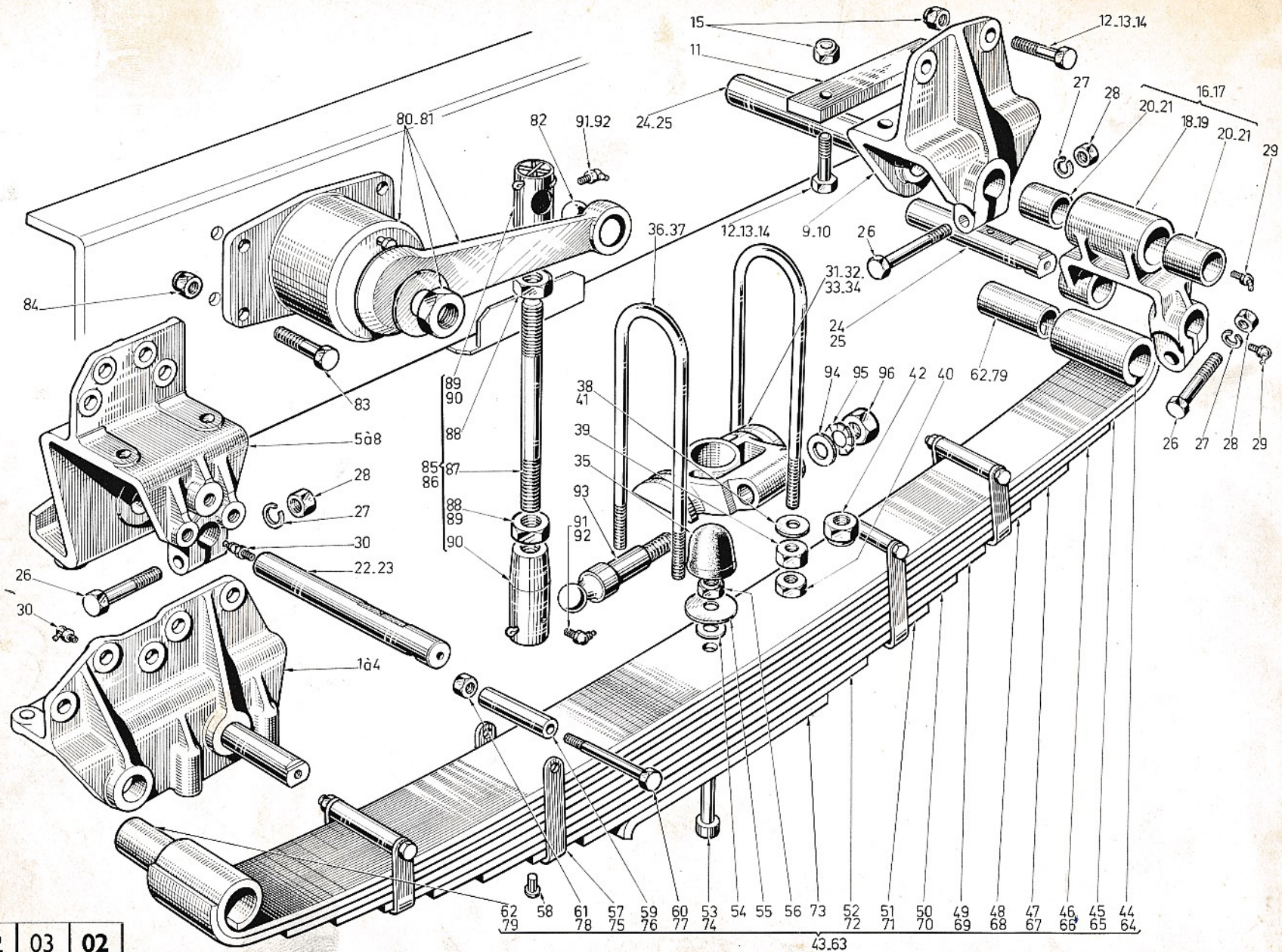
5	6	7	8	9	5	6	7	8	9	5	6	7	8	9
97	801012	ECROU	6											
98	217007	CHAPE	1											
99	127168	AXE	1											
100	127449	ANNEAU	1											
101	128100	CHAÎNE	1											
102	127450	GOUPILLE	1											
103	128056	PLAQUETTE	1											
104	803272	VIS	4											
105	801015	ECROU	4											
106	815249	ECROU	4											
107	217637	RENFORT	1											
108	217641	RENFORT	1											
109	223791	CALE	1											
110	803189	VIS	4											
111	815226	RONDELLE	4											
112	801013	ECROU	4											
113	291617	CROCHET	1											
114	803787	VIS	4											
115	801037	ECROU	4											
116	801090	ECROU	4											

1	ORGANE DE BASE	BASIC COMPONENT	GRUND-ORGAN
2	TYPE D'ORGANE	COMPONENT TYPE	ORGANTYP.
3	N° ÉDITION	CATAL.EDITIONNUMBER	NUMMER DER AUSGABE
4	N° PLANCHE	PLATE NUMBER	BILD Nr.
5	REPÈRE	MARKING	KENNZIFFER

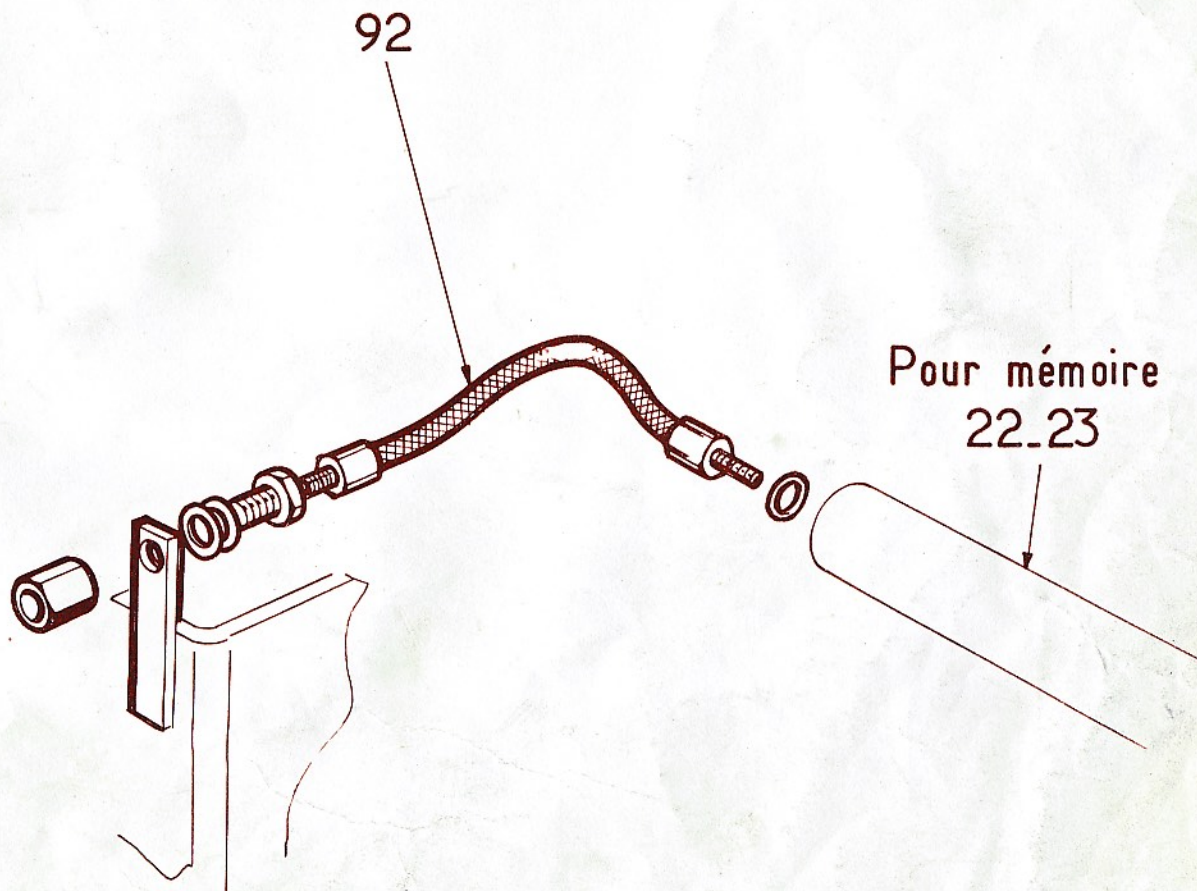
6	N° PIÈCE	PART. N°	TEIL Nr.
7	DÉSIGNATION	DESIGNATION	BESCHRIFTUNG
8	QUANTITÉ	QUANTITY	MENGE
9	CODE OBSERVATIONS	CODE OF OBSERV.	ANMERKUNGEN KODE



06	802	03	01
1	2	3	4



06	802	03	02
1	2	3	4



06	802	03	02
1	2	3	4

CONCERNE LA MODIFICATION

N° 00022

