

06

ORGANE CADRES-SUSPENSIONS

COMPONENT FRAMES-SUSPENSIONS

ORGAN RAHMEN-RADAUFHAENGUNGEN

801

CADRE-SUSPENSIONS

IZOARD CABINE SEMI-AVANCÉE

FRAMES-SUSPENSIONS

IZOARD SEMI-FORWARD CONTROL CAB

RAHMEN-RADAUFHAENGUNGEN

IZOARD KURZHAUBER

UNIC

CADRES - SUSPENSIONS
FRAMES SUSPENSIONS
RAHMEN-RADAUFHAENGUNGEN

06	801	N° DE CATALOGUE	N° DE PLANCHE
1	2	3	4

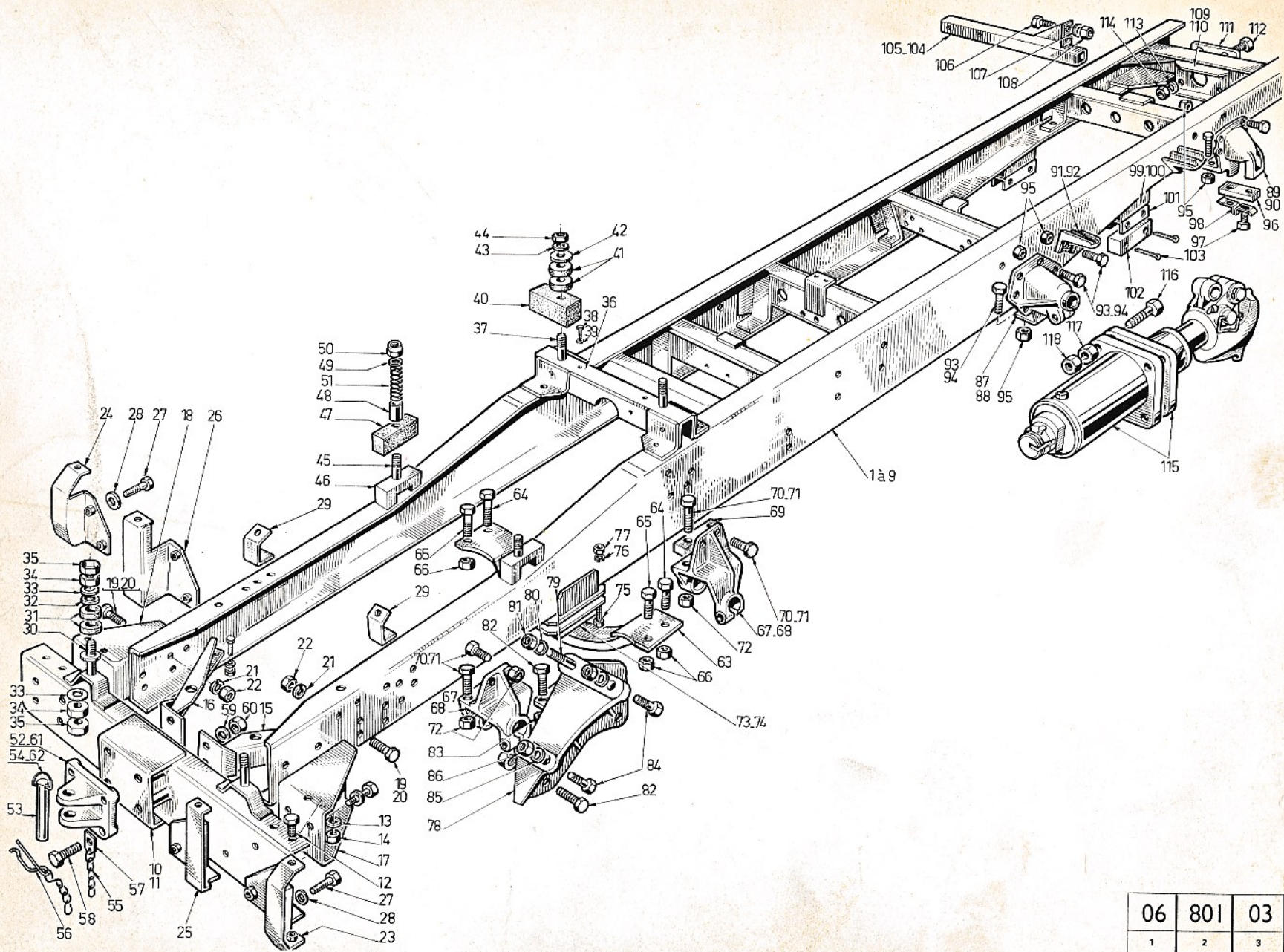
Cadre de châssis (cabine semi-avancée Izoard) <i>Chassis frame (Izoard semi-forward control cab)</i> <i>Fahrgestellrahmen (Izoard Kurzhauber)</i>	03	01
Suspension avant (cabine semi-avancée Izoard) <i>Front suspension (Izoard semi-forward control cab)</i> <i>Vorderradaufhängung (Izoard Kurzhauber)</i>	03	02
Suspension arrière (cabine semi-avancée Izoard) <i>Rear suspension (Izoard semi-forward control cab)</i> <i>Hinterradaufhängung (Izoard Kurzhauber)</i>	03	03

ÉDITION 15-6-69
 EDITION 15-6-69
 AUSGABE 15-6-69

- 1 ORGANE DE BASE
 BASIC COMPONENT
 GRUNDORGAN
- 2 TYPE D'ORGANE
 COMPONENT TYPE
 ORGANTYP
- 3 N° DE CATALOGUE
 CATALOGUE EDITION N°
 KATALOG-NUMMER
- 4 N° DE PLANCHE
 PLATE NUMBER
 BILD-NUMMER

Nota : Ces feuillets sont à incorporer à la suite du type d'organe 801. Référence : 655.124. Edition 02 du 15-3-68
Note. These sheets are to be incorporated after the component type 801. Reference : 655.124. Edition 02 of 15-3-68
Anmerkng : Diese Blatter sind hinter Organtyp 801. Nr. 655.124. Ausgabe 02 vom 15-3-68 einzuordnen.

Référence 655.231
 Reference 655.231
 Kennzahl 655.231



06	801	03	0
1	2	3	4



DÉSIGNATION PLANCHE : SE RÉFÉRER AUX PAGES "SOMMAIRE"

PLATE DESIGNATION : REFER TO FLYLEAF

BILDBESCHRIFTUNG : SIEHE VORSATZBLÄTTER

06	801	03	01
1	2	3	4

5	6	7	8	9	5	6	7	8	9	5	6	7	8	9
1	657972	CACRE	1	321	33	815004	RONDELLE	4		65	803271	VIS	2	
2	657973	CACRE	1	322	34	801012	ECROU	4		66	801431	ECROU	4	
3	657974	CACRE	1	323	35	801705	ECROU	4		67	230289	SUPPORT	4	351
4	657975	CACRE	1	324	36	298434	TRAVERSE	1		68	230292	SUPPORT	4	352
5	657976	CACRE	1	325	37	657961	VIS	2		69	230296	CALE	2	
6	658464	CACRE	1	326	38	803917	VIS	2		70	803272	VIS	12	
7	658465	CACRE	1	327	39	815303	RONDELLE	2		71	803275	VIS	4	
8	658466	CACRE	1	328	40	203545	CAOUTCHOUC	2		72	801357	ECROU	16	
9	658467	CACRE	1	329	41	117743	CAOUTCHOUC	4		73	234187	BUTEE	2	351
10	293463	TRAVERSE	1		42	220361	RONDELLE	2		74	234188	BUTEE	2	352
11	657600	TRAVERSE	1	339	43	77378	RONDELLE	2		75	802690	VIS	4	
12	803189	VIS	20		44	801355	ECROU	2		76	815247	RONDELLE	4	
13	815247	RONDELLE	20		45	803206	VIS	2		77	801013	ECROU	4	
14	801013	ECROU	20		46	132354	SUPPORT	2		78	291033	SUPPORT	1	
15	293446	TIRANT	1		47	240588	CAOUTCHOUC	2		79	436022	GOUJON	1	
16	293447	TIRANT	1		48	132895	ENTRETOISE	2		80	405685	RONDELLE	1	
17	216667	GCUSSET D	1		49	2156	RONDELLE	2		81	425035	ECROU	1	
18	216666	GCUSSET G	1		50	801355	ECROU	2		82	803231	VIS	4	
19	803189	VIS	3		51	132894	RESSORT	2		83	801356	ECROU	4	
20	803190	VIS	1		52	217007	CHAPE	2		84	803273	VIS	2	
21	815247	RONDELLE	4		53	127168	AXE	2		85	815249	RONDELLE	2	
22	801013	ECROU	4		54	127449	ANNEAU	2		86	801015	ECROU	2	
23	657613	GCUSSET	1		55	128100	CHAINE	2		87	234718	SUPPORT	2	
24	657614	GCUSSET	1		56	127450	GOUPILLE	2		88	224581	SUPPORT	2	339
25	657616	GCUSSET	1		57	128056	PLAQUETTE	2		89	210558	SUPPORT	2	
26	657617	GCUSSET	1		58	803283	VIS	4		90	224599	SUPPORT	2	339
27	803147	VIS	8		59	815249	RONDELLE	4		91	111878	BUTEE	4	
28	815289	RONDELLE	8		60	801015	ECROU	4		92	224850	BUTEE	4	339
29	226154	FERRURE	2		61	225968	CHAPE	1	339	93	803232	VIS	24	
30	657962	GOUJON	2		62	657953	AXE	1	339	94	803231	VIS	14	
31	128502	CAOUTCHOUC	4		63	293817	TRAVERSE	1		95	801356	ECROU	38	
32	70657	RONDELLE	2		64	803270	VIS	2		96	129297	BRIDE	2	

1	ORGANE DE BASE	BASIC COMPONENT	GRUND-ORGAN
2	TYPE D'ORGANE	COMPONENT TYPE	ORGANTYP.
3	N° ÉDITION	CATAL. EDITION NUMBER	NUMMER DER AUSGABE
4	N° PLANCHE	PLATE NUMBER	BILD Nr.
5	REPÈRE	MARKING	KENNZIFFER

6	N° PIÈCE	PART. N°	TEIL Nr.
7	DÉSIGNATION	DESIGNATION	BESCHRIFTUNG
8	QUANTITÉ	QUANTITY	MENGE
9	CODE OBSERVATIONS	CODE OF OBSERV.	ANMERKUNGEN KODE

06	801	03	01
1	2	3	4

DÉSIGNATION PLANCHE : SE RÉFÉRER AUX PAGES "SOMMAIRE"

PLATE DESIGNATION : REFER TO FLYLEAF

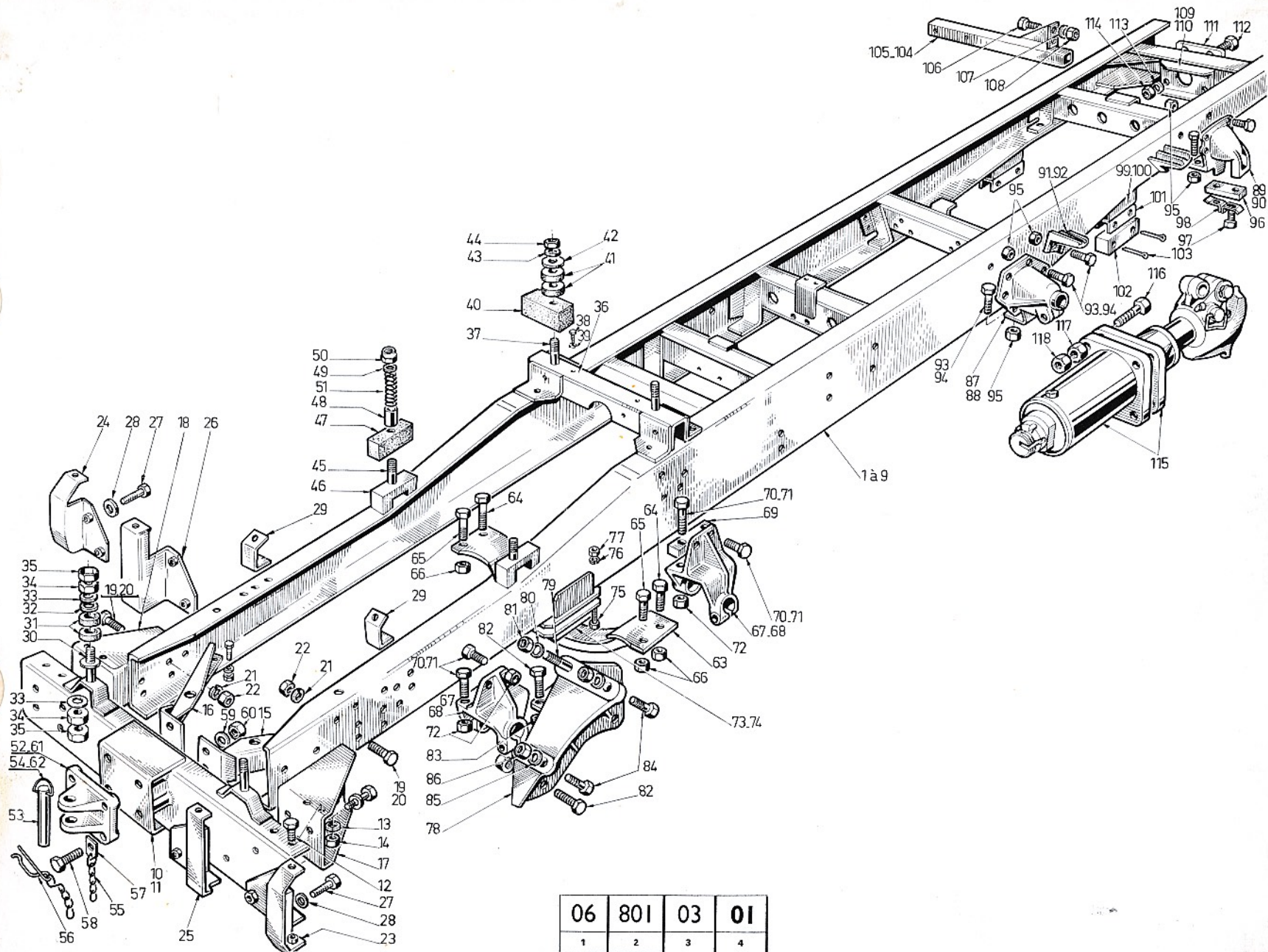
BILDBESCHRIFTUNG : SIEHE VORSATZBLÄTTER



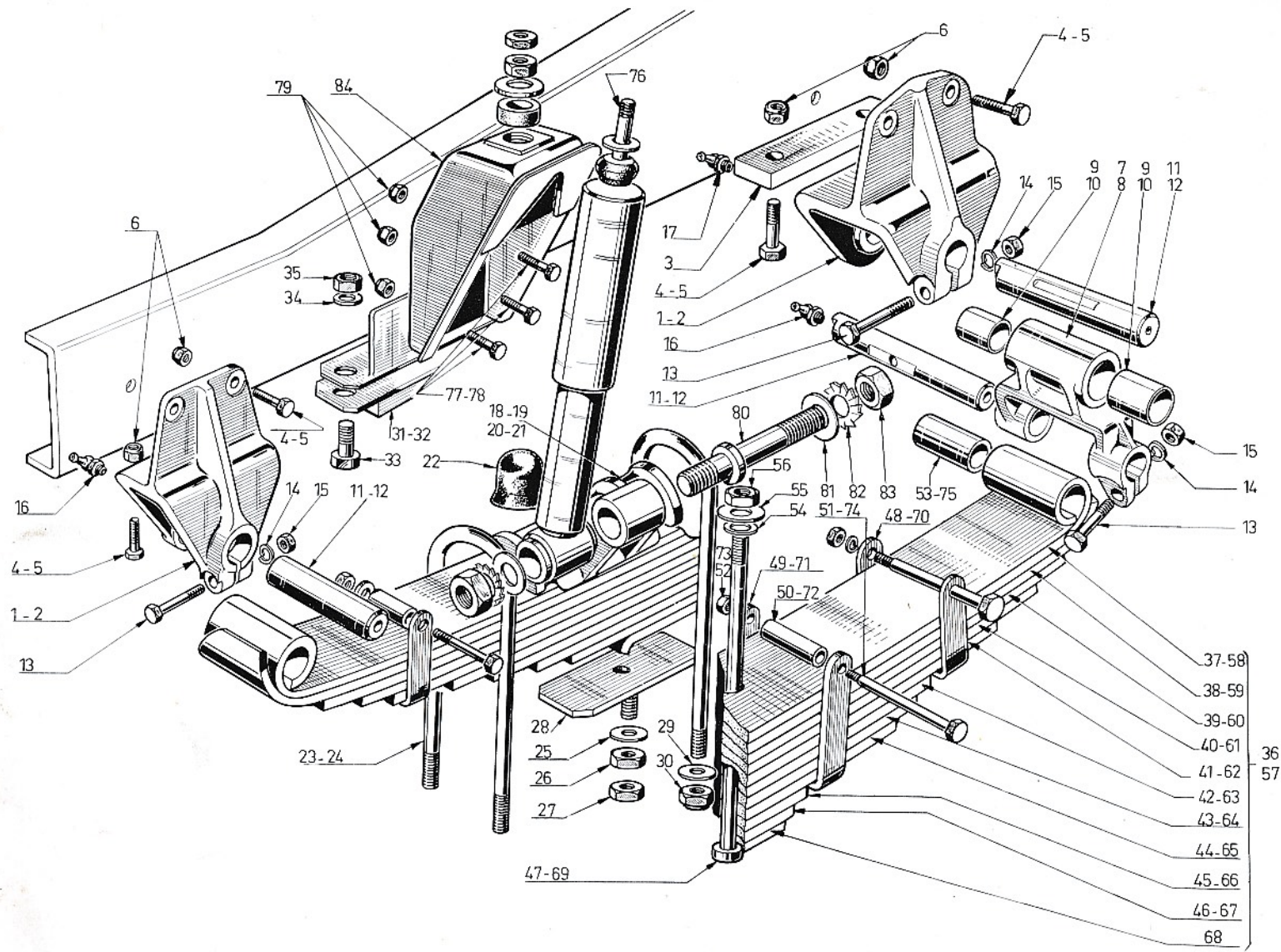
5	6	7	8	9	5	6	7	8	9	5	6	7	8	9
97	400213	VIS	4											
98	402011	FREIN	4											
99	216142	SUPPORT	2	351										
100	212028	SUPPORT	2	352										
101	118064	ETRIER	2											
102	118063	BUTEE	2											
103	819954	GCUPILLE	4											
104	660284	SUPPORT G	1											
105	660285	SUPPORT D	1											
106	802647	VIS	6											
107	815306	RONDELLE	6											
108	801012	ECROU	6											
109	217637	RENFORT	1											
110	217641	RENFORT	1	343										
111	223791	CALE	1	343										
112	803189	VIS	4	343										
113	815226	RONDELLE	4	343										
114	801013	ECROU	4	343										
115	291617	CROCHET	1											
116	803787	VIS	4											
117	801037	ECROU	4											
118	801090	ECROU	4											

1	ORGANE DE BASE	BASIC COMPONENT	GRUND-ORGAN
2	TYPE D'ORGANE	COMPONENT TYPE	ORGANTYP.
3	N° ÉDITION	CATAL.ÉDITIONNUMBER	NUMMER DER AUSGABE
4	N° PLANCHE	PLATE NUMBER	BILD Nr.
5	REPÈRE	MARKING	KENNZIFFER

6	N° PIÈCE	PART. N°	TEIL Nr.
7	DÉSIGNATION	DESIGNATION	BESCHRIFTUNG
8	QUANTITÉ	QUANTITY	MENGE
9	CODE OBSERVATIONS	CODE OF OBSERV.	ANMERKUNGEN KODE



06	801	03	01
1	2	3	4



06	801	03	02
1	2	3	4



DÉSIGNATION PLANCHE : SE RÉFÉRER AUX PAGES "SOMMAIRE"

PLATE DESIGNATION : REFER TO FLYLEAF

BILDBESCHRIFTUNG : SIEHE VORSATZBLÄTTER

06	801	03	02
1	2	3	4

5	6	7	8	9	5	6	7	8	9	5	6	7	8	9
1	230289	SUPPORT	4	340	33	802690	VIS	4		65	217362	LAME N 8	2	341
2	230292	SUPPORT	4	341	34	815247	RONDELLE	4		66	217363	LAME N 9	2	341
3	230296	CALE	2		35	801013	ECROU	4		67	217364	LAME N 10	2	341
4	803272	VIS	12		36	276575	RESSORT CCMPT	2	340	68	217365	LAME N 11	2	341
5	803275	VIS	4		37	211817	LAME N 1	2	340	69	212754	ETOQUIAU	2	341
6	801357	ECROU	16		38	211818	LAME N 2	2	340	70	212752	BRIDE	4	341
7	276577	JUMELLE ASS	2	340	39	211819	LAME N 3	2	340	71	216786	BRIDE	4	341
8	277378	JUMELLE ASS	2	341	40	211820	LAME N 4	2	340	72	207251	ENTRETOISE	8	
9	211834	BAGUE	4	340	41	211821	LAME N 5	2	340	73	425007	ECROU	8	341
10	212721	BAGUE	4	341	42	211822	LAME N 6	2	340	74	207252	AXE	8	341
11	211835	AXE	6	340	43	211823	LAME N 7	2	340	75	212720	BAGUE	4	341
12	212719	AXE	6	341	44	211824	LAME N 8	2	340	76	253779	AMORTISSEUR	2	
13	802296	VIS	6		45	211825	LAME N 9	2	340	77	803192	VIS	10	
14	815226	RONDELLE	6		46	211826	LAME N 10	2	340	78	803190	VIS	2	
15	801013	ECROU	6		47	211830	ETOQUIAU	2	340	79	801355	ECROU	10	
16	410502	GRAISSEUR	4		48	211827	BRIDE	4	340	80	217121	AXE	2	
17	410514	GRAISSEUR	2		49	211828	BRIDE	4	340	81	815010	RONDELLE	4	
18	217184	SUPPORT GAUCHE	1	340	50	211829	ENTRETOISE	8	340	82	400964	RONDELLE	4	
19	217186	SUPPORT DROIT	1	340	51	211831	AXE	8	340	83	801070	ECROU	4	
20	217183	SUPPORT GAUCHE	1	341	52	425008	ECROU	8	340	84	293363	SUPPORT	2	
21	217185	SUPPORT DROIT	1	341	53	117593	BAGUE	4	340					
22	218276	BUTEE	2		54	115885	RONDELLE	2			340. 270. 6x4.			
23	116500	ETRIER	4	340	55	115886	RONDELLE	2						
24	212756	ETRIER	4	341	56	425033	ECROU	2						
25	815010	RONDELLE	8	340	57	291877	RESSORT CCMPT	2	341					
26	400070	ECROU	8	340	58	217355	LAME N 1	2	341					
27	400072	ECROU	8	340	59	217356	LAME N 2	2	341					
28	211832	CALE	2	340	60	217357	LAME N 3	2	341					
29	815009	RONDELLE	8	341	61	217358	LAME N 4	2	341					
30	95033	ECROU	8	341	62	217359	LAME N 5	2	341					
31	234187	BUTEE	2	340	63	217360	LAME N 6	2	341					
32	234188	BUTEE	2	341	64	217361	LAME N 7	2	341					

1	ORGANE DE BASE	BASIC COMPONENT	GRUND-ORGAN
2	TYPE D'ORGANE	COMPONENT TYPE	ORGANTYP.
3	N° ÉDITION	CATAL.ÉDITIONNUMBER	NUMMER DER AUSGABE
4	N° PLANCHE	PLATE NUMBER	BILD Nr.
5	REPÈRE	MARKING	KENNZIFFER

6	N° PIÈCE	PART. N°	TEIL Nr.
7	DÉSIGNATION	DESIGNATION	BESCHRIFTUNG
8	QUANTITÉ	QUANTITY	MENGE
9	CODE OBSERVATIONS	CODE OF OBSERV.	ANMERKUNGEN KODE

06	801	03	03
1	2	3	4

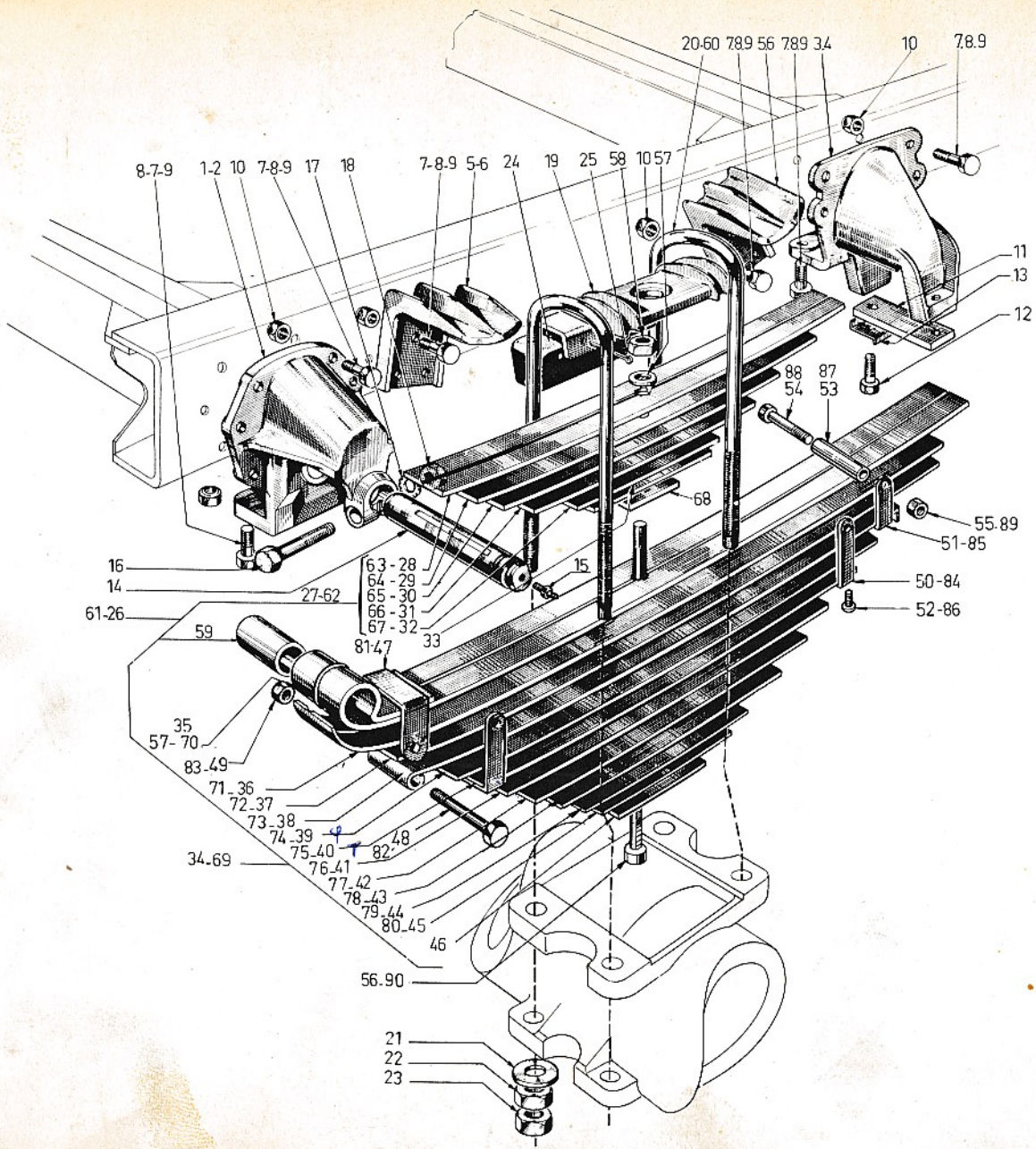
DÉSIGNATION PLANCHE : SE RÉFÉRER AUX PAGES "SOMMAIRE"
 PLATE DESIGNATION : REFER TO FLYLEAF
 BILDBESCHRIFTUNG : SIEHE VORSATZBLÄTTER



5	6	7	8	9	5	6	7	8	9	5	6	7	8	9
1	234718	SUPPORT	2		33	211984	LAME N 6	2		65	216068	LAME N 3	2	
2	224581	SUPPORT	2	531	34	276761	RESSORT PRINC	2		66	216069	LAME N 4	2	
3	210558	SUPPORT	2		35	211985	LAME N 1	2		67	216070	LAME N 5	2	
4	224599	SUPPORT	2	531	36	211986	LAME N 2	2		68	216071	CALE	2	
5	111878	BUTEE	4		37	211987	LAME N 3	2		69	290961	RESSORT PRINC	2	
6	224850	BUTEE	4	531	38	211988	LAME N 4	2		70	216055	LAME N 1	2	
7	803231	VIS	14		39	211989	LAME N 5	2		71	216056	LAME N 2	2	
8	803232	VIS	20		40	211990	LAME N 6	2		72	216057	LAME N 3	2	
9	803234	VIS	4		41	211991	LAME N 7	2		73	216058	LAME N 4	2	
10	801356	ECROU	38		42	211992	LAME N 8	2		74	216059	LAME N 5	2	
11	129297	BRIDE	2		43	211993	LAME N 9	2		75	216060	LAME N 6	2	
12	400213	VIS	4		44	211994	LAME N 10	2		76	216061	LAME N 7	2	
13	402011	FREIN	4		45	211995	LAME N 11	2		77	216062	LAME N 8	2	
14	212010	AXE	2		46	211996	LAME N 12	2		78	216063	LAME N 9	2	
15	410502	GRAISSEUR	2		47	212008	ETRIER	2		79	216064	LAME N 10	2	
16	802699	VIS	2		48	212002	AXE	2		80	216065	LAME N 11	2	
17	815226	RONDELLE	2		49	425010	ECROU	2		81	216052	ETRIER	2	
18	801013	ECROU	2		50	211998	ETRIER	4		82	212002	AXE	2	
19	211056	SUPPORT	2		51	211997	ETRIER	2		83	425010	ECROU	2	
20	212051	ETRIER	4	528	52	408373	RIVET	6		84	216053	ETRIER	4	
21	400887	RONDELLE	8		53	211829	ENTRETOISE	6		85	216054	ETRIER	2	
22	400090	ECROU	8		54	211831	AXE	6		86	408374	RIVET	6	
23	400092	ECROU	8		55	425008	ECROU	6		87	211829	ENTRETOISE	6	
24	118063	BUTEE	2		56	212005	ETOQUIAU	2		88	211831	AXE	6	
25	819954	GCUPILLE	4		57	118668	RONDELLE	2		89	425008	ECROU	6	
26	276756	RESSORT COMPT	2		58	425035	ECROU	2		90	216072	ETOQUIAU	2	
27	276762	RESSORT AUX	2		59	212009	BAGUE	2						
28	211979	LAME N 1	2		60	215502	ETRIER	2	530					
29	211980	LAME N 2	2		61	290960	RESSORT COMPT	2						
30	211981	LAME N 3	2		62	290962	RESSORT AUX	2						
31	211982	LAME N 4	2		63	216066	LAME N 1	2						
32	211983	LAME N 5	2		64	216067	LAME N 2	2						

1	ORGANE DE BASE	BASIC COMPONENT	GRUND-ORGAN
2	TYPE D'ORGANE	COMPONENT TYPE	ORGANTYP.
3	N° ÉDITION	CATAL.ÉDITION NUMBER	NUMMER DER AUSGABE
4	N° PLANCHE	PLATE NUMBER	BILD Nr.
5	REPÈRE	MARKING	KENNZIFFER

6	N° PIECE	PART. N°	TEIL Nr.
7	DÉSIGNATION	DESIGNATION	BESCHRIFTUNG
8	QUANTITÉ	QUANTITY	MENGE
9	CODE OBSERVATIONS	CODE OF OBSERV.	ANMERKUNGEN KODE



06	801	03	03
1	2	3	4