

06

ORGANE CADRES-SUSPENSIONS

COMPONENT FRAMES-SUSPENSIONS

ORGAN RAHMEN-RADAUFHAENGUNGEN

504

CADRE-SUSPENSIONS

VERCORS - IZOARD CABINE AVANCÉE

FRAMES-SUSPENSIONS

VERCORS - IZOARD FORWARD CONTROL CAB

RAHMEN-RADAUFHAENGUNGEN

VERCORS - IZOARD FRONTLENKER

UNIC

CADRES - SUSPENSIONS
FRAMES SUSPENSIONS
RAHMEN-RADAUFHAENGUNGEN

06	504	N° DE CATALOGUE	N° DE PLANCHE
1	2	3	4

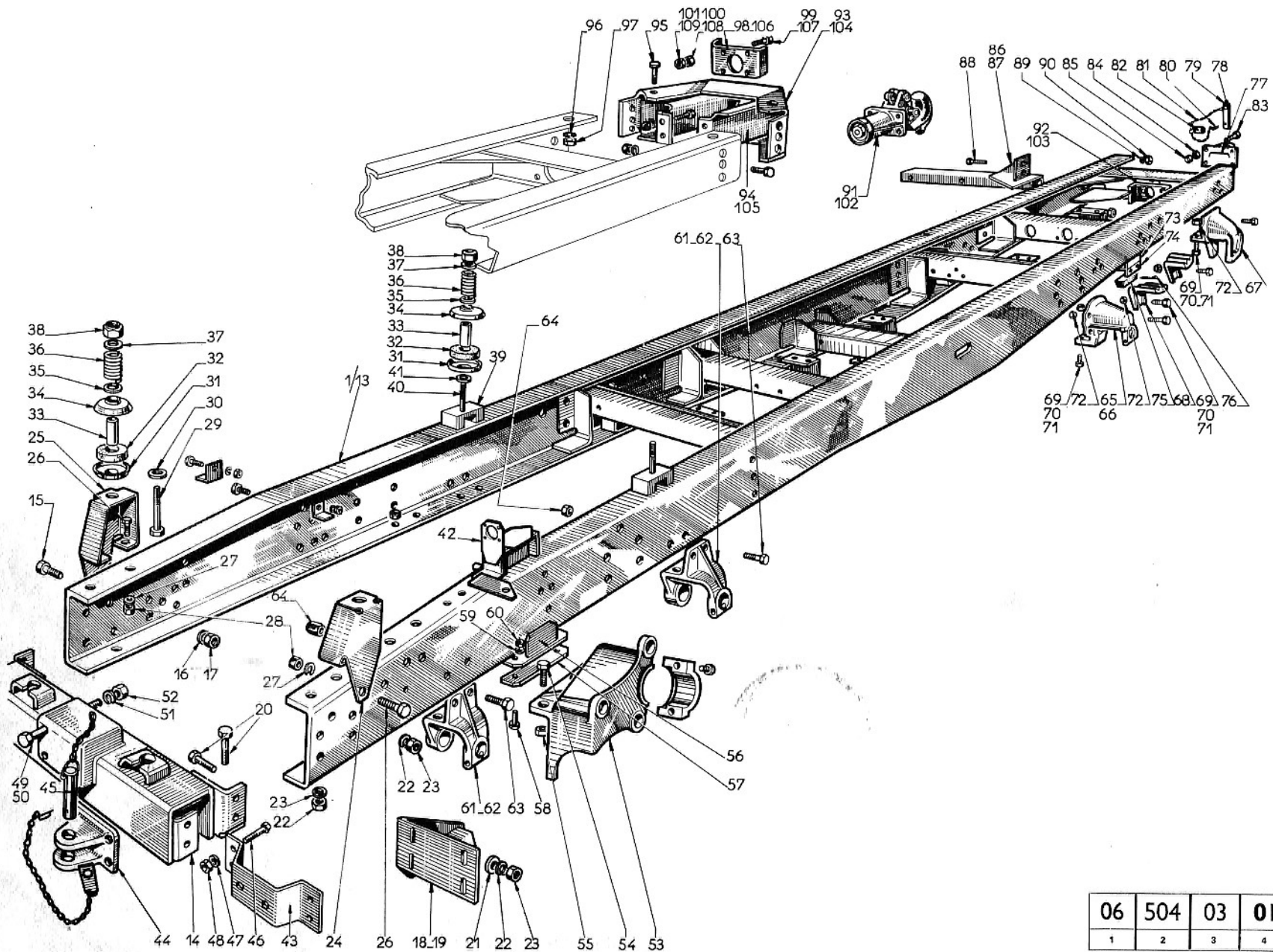
Cadre de châssis (cabine avancée Vercors-Izoard) <i>Chassis frame (Vercors-Izoard Forward control cab)</i> <i>Fahrgestellrahmen (Vercors-Izoard Frontlenker)</i>	03	01
Suspension avant (cabine avancée Vercors-Izoard) <i>Front suspension (Vercors-Izoard Forward control cab)</i> <i>Vorderradaufhängung (Vercors-Izoard Frontlenker)</i>	03	02
Suspension arrière (cabine avancée Vercors-Izoard) <i>Rear suspension (Vercors-Izoard Forward control cab)</i> <i>Hinterradaufhängung (Vercors-Izoard Frontlenker)</i>	03	03

ÉDITION 15-3-68
 EDITION 15-3-68
 AUSGABE 15-3-68

- 1** ORGANE DE BASE
 BASIC COMPONENT
 GRUNDORGAN
- 2** TYPE D'ORGANE
 COMPONENT TYPE
 ORGANTYP
- 3** N° DE CATALOGUE
 CATALOGUE EDITION N°
 KATALOG-NUMMER
- 4** N° DE PLANCHE
 PLATE NUMBER
 BILD-NUMMER

Nota : Ces feuillets sont à incorporer à la suite du type d'organe 504. Référence 655.011 Édition 02 du 15 - 1 - 67
Note. These sheets are to be incorporated after the component type 504. Reference 655.011 Edition 02 of 15 - 1 - 67
Anmerkung : Diese Blätter sind hinter Organtyp 504. Nr. 655.011 Ausgabe 02 vom 15 - 1 - 67 einzuordnen

Référence 655.122
 Reference 655.122
 Kennzahl 655.122



06	504	03	01
1	2	3	4



DÉSIGNATION PLANCHE : SE RÉFÉRER AUX PAGES "SOMMAIRE"

PLATE DESIGNATION : REFER TO FLYLEAF

BILDBESCHRIFTUNG : SIEHE VORSATZBLÄTTER

06	504	03	01
1	2	3	4

5	6	7	8
1	657878	1	303
2	657879	1	304
3	657880	1	305
4	657881	1	306
5	657882	1	307
6	657883	1	308
7	658915	1	309
8	658916	1	310
9	658917	1	311
10	658918	1	312
11	658919	1	313
12	658909	1	314
13	658920	1	315
14	659110	1	
15	803191	10	
16	815247	10	
17	801013	10	
18	278558	1	
19	278559	1	
20	803191	8	
21	815006	6	
22	815247	8	
23	801013	8	
24	212407	1	
25	212408	1	
26	803189	6	
27	815247	6	
28	801013	6	
29	803201	2	
30	226906	2	
31	226904	4	
32	211252	4	

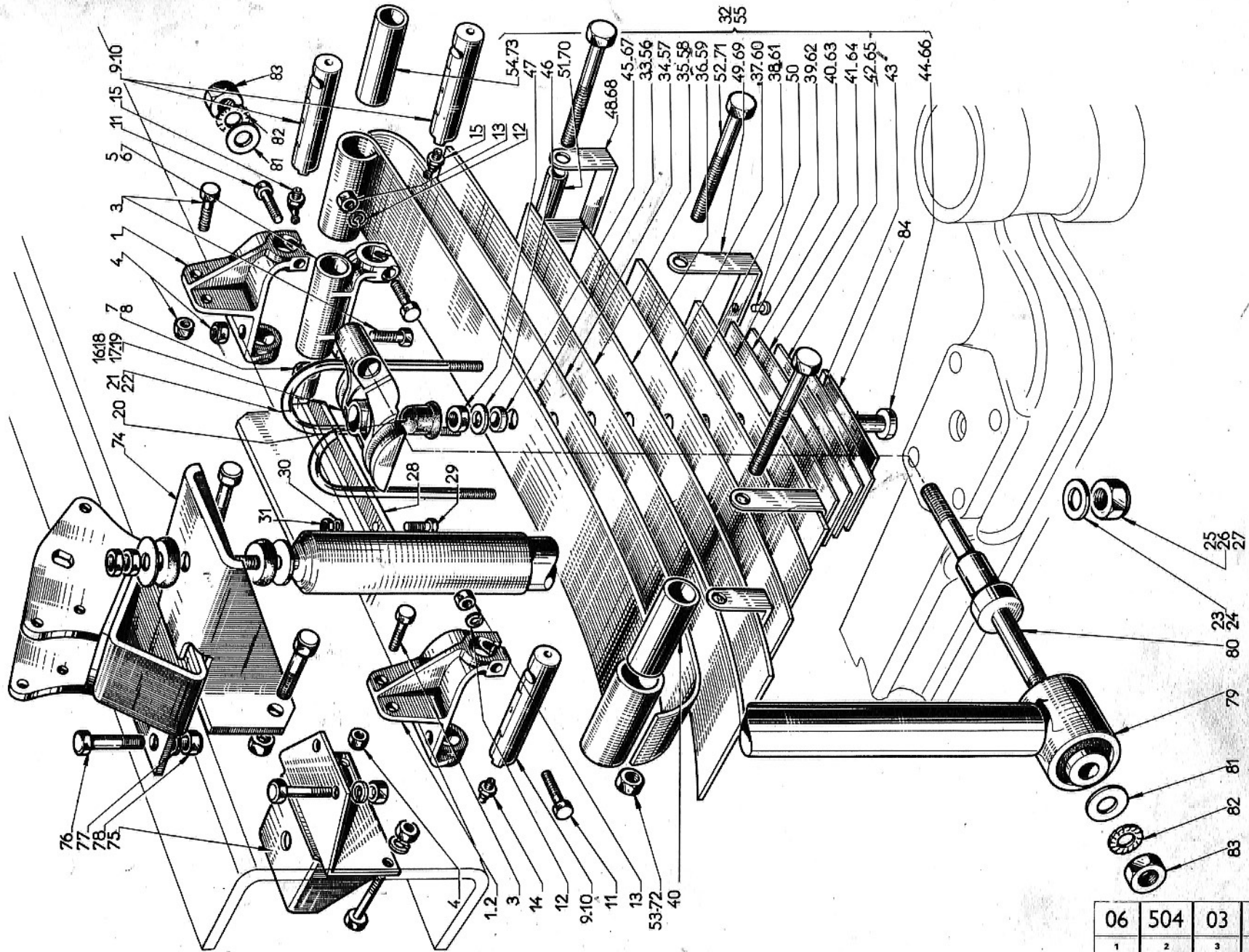
5	6	7	8
33	226905	4	
34	226904	4	
35	203681	4	
36	132894	4	
37	2156	4	
38	801355	4	
39	216586	2	
40	227821	2	
41	815006	2	
42	656912	1	
43	222073	1	
44	217007	1	
45	299230	1	
46	803189	4	
47	815247	4	
48	801013	4	
49	803283	2	
50	803277	2	
51	815249	4	
52	801015	4	
53	659733	1	
54	803231	6	
55	801356	6	
56	218358	2	
57	218359	2	
58	802689	4	
59	815247	4	
60	801013	4	
61	230289	4	316
62	230292	4	317
63	803272	16	
64	801357	16	

5	6	7	8
65	212011	2	318
66	212012	2	319
67	210558	2	
68	111878	4	
69	803232	24	
70	803231	14	
71	803234	4	
72	801356	38	
73	216142	2	
74	118064	2	
75	118063	2	
76	819954	4	
77	217007	1	
78	127168	1	
79	127449	1	
80	127450	1	
81	128100	1	
82	128056	1	
83	803272	4	
84	801015	4	
85	801708	4	
86	298828	1	
87	298829	1	
88	802647	6	
89	815306	6	
90	801012	6	
91	291602	1	
92	217640	1	
93	658680	1	
94	217432	1	
95	803270	18	
96	815249	18	

5	6	7	8
97	801015	18	
98	217431	1	
99	803274	4	
100	801015	4	
101	801068	4	
102	291617	1	
103	217641	1	
104	658681	1	
105	217638	1	
106	217637	1	
107	803787	4	
108	801037	4	
109	801090	4	

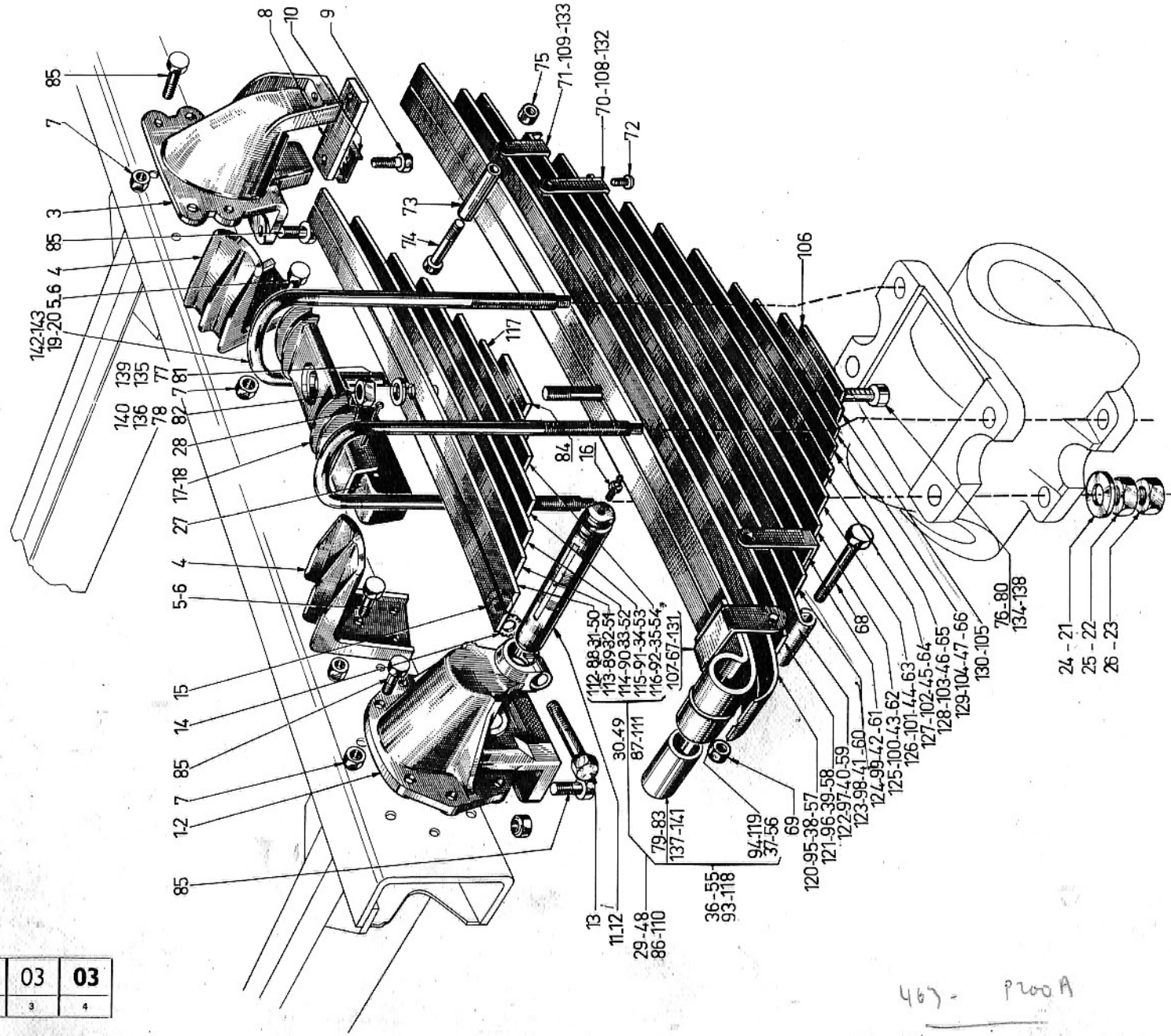
1	ORGANE DE BASE	BASIC COMPONENT	GRUND-ORGAN
2	TYPE D'ORGANE	COMPONENT TYPE	ORGANTYP.
3	N° ÉDITION	CATAL. EDITION NUMBER	NUMMER DER AUSGABE
4	N° PLANCHE	PLATE NUMBER	BILD Nr.

5	REPÈRE	MARKING	KENNZIFFER
6	N° PIÈCE	PART N°	TEIL. Nr.
7	QUANTITÉ	QUANTITY	MENGE
8	CODE OBSERVATIONS	CODE OF OBSERV.	ANMERKUNGEN KODE



06	504	03	02
1	2	3	4

06	504	03	03
1	2	3	4





DÉSIGNATION PLANCHE : SE RÉFÉRER AUX PAGES "SOMMAIRE"

PLATE DESIGNATION : REFER TO FLYLEAF

BILDBESCHRIFTUNG : SIEHE VORSATZBLÄTTER

06	504	03	03
1	2	3	4

5	6	7	8
1	212011	2	318
2	212012	2	463
3	210558	2	574727
4	111878	4	
5	803232	24	
6	803231	14	
7	801356	38	
8	129297	2	
9	400213	4	
10	402011	4	
11	115227	2	
12	212010	2	
13	802699	2	
14	815226	2	
15	801013	2	
16	410502	2	
17	115663	2	318
18	211056	2	463
19	216113	4	318
20	215502	4	463
21	400887	8	
22	400090	8	
23	400092	8	
24	400869	8	
25	400080	8	
26	400082	8	
27	118063	2	
28	819954	4	
29	290967	2	318
30	290969	2	318
31	216102	2	318
32	216103	2	318

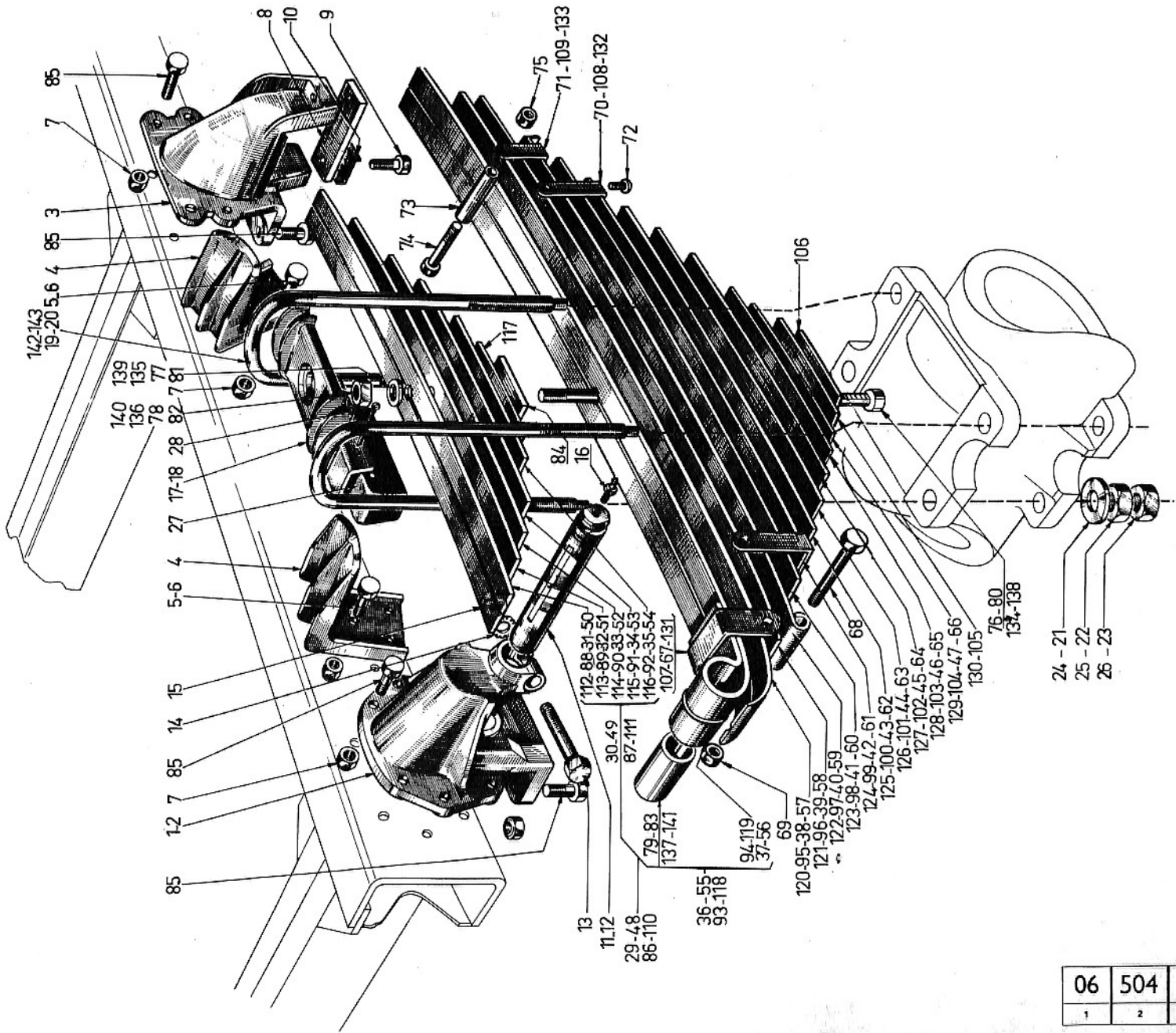
5	6	7	8
33	216104	2	318
34	216105	2	318
35	216106	2	318
36	290968	2	318
37	216091	2	318
38	216092	2	318
39	216093	2	318
40	216094	2	318
41	216095	2	318
42	216096	2	318
43	216097	2	318
44	216098	2	318
45	216099	2	318
46	216100	2	318
47	216101	2	318
48	290960	2	463
49	290962	2	463
50	216066	2	463
51	216067	2	463
52	216068	2	463
53	216069	2	463
54	216070	2	463
55	290961	2	463
56	216055	2	463
57	216056	2	463
58	216057	2	463
59	216058	2	463
60	216059	2	463
61	216060	2	463
62	216061	2	463
63	216062	2	463
64	216063	2	463

5	6	7	8
65	216064	2	463
66	216065	2	463
67	216052	2	
68	212002	2	
69	425010	2	
70	216053	4	
71	216054	2	
72	408374	6	
73	211829	6	
74	211831	6	
75	425008	6	
76	216107	2	318
77	115925	2	318
78	425033	2	318
79	117593	2	318
80	216072	2	463
81	116668	2	463
82	425035	2	463
83	212009	2	463
84	216071	2	
85	803234	4	
86	276755	2	464
87	276760	2	464
88	211961	2	464
89	211962	2	464
90	211963	2	464
91	211964	2	464
92	211965	2	464
93	276759	2	464
94	211966	2	464
95	211967	2	464
96	211968	2	464

5	6	7	8
97	211969	2	464
98	211970	2	464
99	211971	2	464
100	211972	2	464
101	211973	2	464
102	211974	2	464
103	211975	2	464
104	211976	2	464
105	211977	2	464
106	211978	2	464
107	212007	2	464
108	211998	4	464
109	212001	2	464
110	276756	2	448
111	276762	2	448
112	211979	2	448
113	211980	2	448
114	211981	2	448
115	211982	2	448
116	211983	2	448
117	211984	2	448
118	276761	2	448
119	211985	2	448
120	211986	2	448
121	211987	2	448
122	211988	2	448
123	211989	2	448
124	211980	2	448
125	211991	2	448
126	211992	2	448
127	211993	2	448
128	211994	2	448

1	ORGANE DE BASE	BASIC COMPONENT	GRUND-ORGAN
2	TYPE D'ORGANE	COMPONENT TYPE	ORGANTYP.
3	N° ÉDITION	CATAL. EDITION NUMBER	NUMMER DER AUSGABE
4	N° PLANCHE	PLATE NUMBER	BILD Nr.

5	REPÈRE	MARKING	KENNZIFFER
6	N° PIÈCE	PART N°	TEIL. Nr.
7	QUANTITÉ	QUANTITY	MENGE
8	CODE OBSERVATIONS	CODE OF OBSERV.	ANMERKUNGEN KODE



06	504	03	03
1	2	3	4