

**06**

**ORGANE CADRES - SUSPENSIONS**

**COMPONENT FRAMES - SUSPENSIONS**

**ORGAN RAHMEN - RADAUFHAENGUNGEN**

**504**

**CADRE - SUSPENSIONS**

**VERCORS - IZOARD**

**FRAMES - SUSPENSIONS**

**VERCORS - IZOARD**

**RAHMEN - RADAUFHAENGUNGEN**

**VERCORS - IZOARD**

**CADRES - SUSPENSIONS**  
**FRAMES SUSPENSIONS**  
**RAHMEN-RADAUFHAENGUNGEN**

<b>06</b>	<b>504</b>	N° DE CATALOGUE	N° DE PLANCHE
1	2	3	4

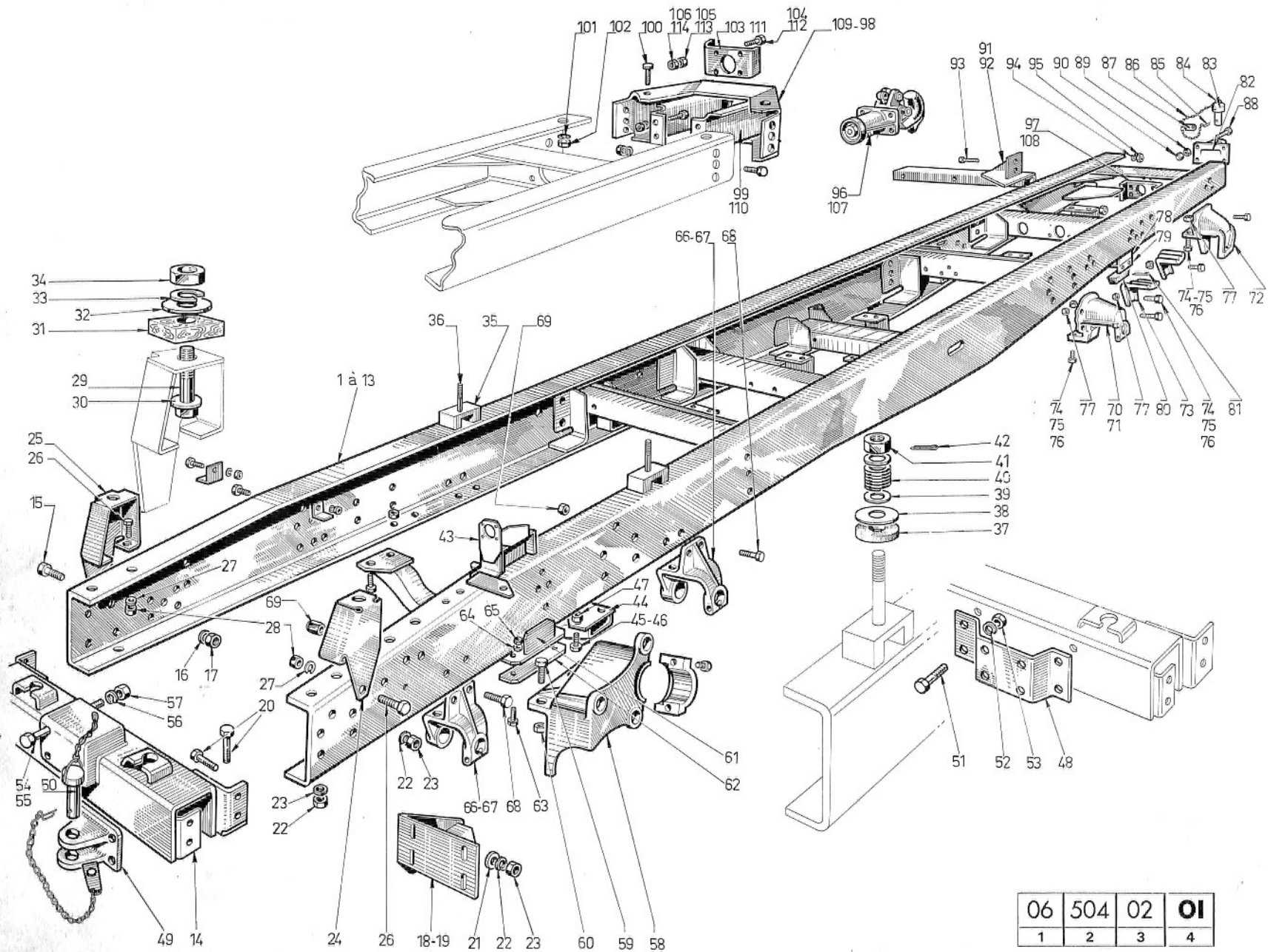
Cadre de châssis (cabine avancée Vercors-Izoard) .....	<b>02</b>	<b>01</b>
<i>Chassis frame (Vercors-Izoard Forward control cab)</i>		
<i>Fahrgestellrahmen (Vercors-Izoard Frontlenker)</i>		
Suspension avant (cabine avancée Vercors-Izoard) .....	<b>02</b>	<b>02</b>
<i>Front suspension (Vercors-Izoard Forward control cab)</i>		
<i>Vorderradaufhängung (Vercors-Izoard Frontlenker)</i>		
Suspension arrière (cabine avancée Vercors-Izoard) .....	<b>02</b>	<b>03</b>
<i>Rear suspension (Vercors-Izoard Forward control cab)</i>		
<i>Hinterradaufhängung (Vercors-Izoard Frontlenker)</i>		

ÉDITION 15-1-67  
 EDITION 15-1-67  
 AUSGABE 15-1-67

- 1** ORGANE DE BASE  
BASIC COMPONENT  
GRUNDORGAN
- 2** TYPE D'ORGANE  
COMPONENT TYPE  
ORGANTYP
- 3** N° DE CATALOGUE  
CATALOGUE EDITION N°  
KATALOG-NUMMER
- 4** N° DE PLANCHE  
PLATE NUMBER  
BILD-NUMMER

**Nota :** Ces feuillets sont à incorporer à la suite du type d'organe 504. Référence 141.485. Édition 01 du 15-4-66  
**Note.** These sheets are to be incorporated after the component type 504. Reference 141.485. Edition 01 of 15-4-66  
**Anmerkung :** Diese Blätter sind hinter Organtyp 504. Nr. 141.485. Ausgabe 01 vom 15-4-66 einzuordnen

Référence 655.011  
 Reference 655.011  
 Kennzahl 655.011



06	504	02	<b>01</b>
1	2	3	4



DÉSIGNATION PLANCHE : SE RÉFÉRER AUX PAGES "SOMMAIRE"

PLATE DESIGNATION : REFER TO FLYLEAF

BILDBESCHRIFTUNG : SIEHE VORSATZBLÄTTER

<b>06</b>	<b>504</b>	<b>02</b>	<b>01</b>
1	2	3	4

5	6	7	8
1	657878	1	303
2	657879	1	304
3	657880	1	305
4	657881	1	306
5	657882	1	307
6	657883	1	308
7	658915	1	309
8	658916	1	310
9	658917	1	311
10	658918	1	312
11	658919	1	313
12	658909	1	314
13	658920	1	315
14	659110	1	
15	803191	10	
16	815247	10	
17	801013	10	
18	278558	1	
19	278559	1	
20	803191	8	
21	815006	6	
22	815247	8	
23	801013	8	
24	212407	1	
25	212408	1	
26	803189	6	
27	815247	6	
28	801013	6	
29	803235	2	
30	200828	2	
31	200829	2	
32	815042	2	

5	6	7	8
33	815248	2	
34	801014	2	
35	216586	2	
36	225833	2	
37	211252	2	
38	211253	2	
39	815042	4	
40	701501	2	
41	520014	2	
42	819923	2	
43	656912	1	
44	278867	1	
45	803270	2	
46	803271	2	
47	801431	4	
48	222073	1	
49	217007	1	
50	299230	1	
51	803189	4	
52	815247	4	
53	801013	4	
54	803283	2	
55	803277	2	
56	815249	4	
57	801015	4	
58	659733	1	
59	803231	6	
60	801356	6	
61	218358	2	
62	218359	2	
63	802689	4	
64	815247	4	

5	6	7	8
65	801013	4	
66	211833	4	316
67	212717	4	317
68	803231	16	
69	801356	16	
70	212011	2	318
71	212012	2	319
72	210558	2	
73	111878	4	
74	803232	24	
75	803231	14	
76	803234	4	
77	801356	38	
78	216142	2	
79	118064	2	
80	118063	2	
81	819954	4	
82	217007	1	
83	127168	1	
84	127449	1	
85	127450	1	
86	128100	1	
87	128056	1	
88	803272	4	
89	801015	4	
90	801708	4	
91	298828	1	
92	298829	1	
93	802647	6	
94	815306	6	
95	801012	6	
96	291602	1	

5	6	7	8
97	217640	1	
98	658680	1	
99	217432	1	
100	803270	18	
101	815249	18	
102	801015	18	
103	217431	1	
104	803274	4	
105	801015	4	
106	801068	4	
107	291617	1	
108	217641	1	
109	658681	1	
110	217638	1	
111	217637	1	
112	803787	4	
113	801037	4	
114	801090	4	

<b>1</b>	ORGANE DE BASE	BASIC COMPONENT	GRUND-ORGAN
<b>2</b>	TYPE D'ORGANE	COMPONENT TYPE	ORGANTYP.
<b>3</b>	N° ÉDITION	CATAL. EDITION NUMBER	NUMMER DER AUSGABE
<b>4</b>	N° PLANCHE	PLATE NUMBER	BILD Nr.

<b>5</b>	REPÈRE	MARKING	KENNZIFFER
<b>6</b>	N° PIÈCE	PART N°	TEIL. Nr.
<b>7</b>	QUANTITÉ	QUANTITY	MENGE
<b>8</b>	CODE OBSERVATIONS	CODE OF OBSERV.	ANMERKUNGEN KODE

<b>06</b>	<b>504</b>	<b>02</b>	<b>02</b>
1	2	3	4

DESIGNATION PLANCHE : SE RÉFÉRER AUX PAGES "SOMMAIRE"  
 PLATE DESIGNATION : REFER TO FLYLEAF  
 BILDBESCHRIFTUNG : SIEHE VORSATZBLÄTTER



5	6	7	8
1	211833	4	316
2	212717	4	317
3	803231	16	
4	801356	16	
5	276577	2	316
6	277378	2	317
7	212721	4	
8	211834	4	316
9	211835	6	316
10	212719	6	317
11	802696	6	
12	815226	6	
13	801013	6	
14	410502	4	
15	410514	2	
16	217184	1	316
17	217186	1	316
18	217183	1	317
19	217185	1	317
20	218276	2	
21	220294	4	316
22	212756	4	317
23	815009	8	317
24	815010	8	316
25	400070	8	316
26	400072	8	316
27	95033	8	317
28	218359	2	317
29	802689	4	317
30	815247	4	317
31	801013	4	317
32	291877	2	317

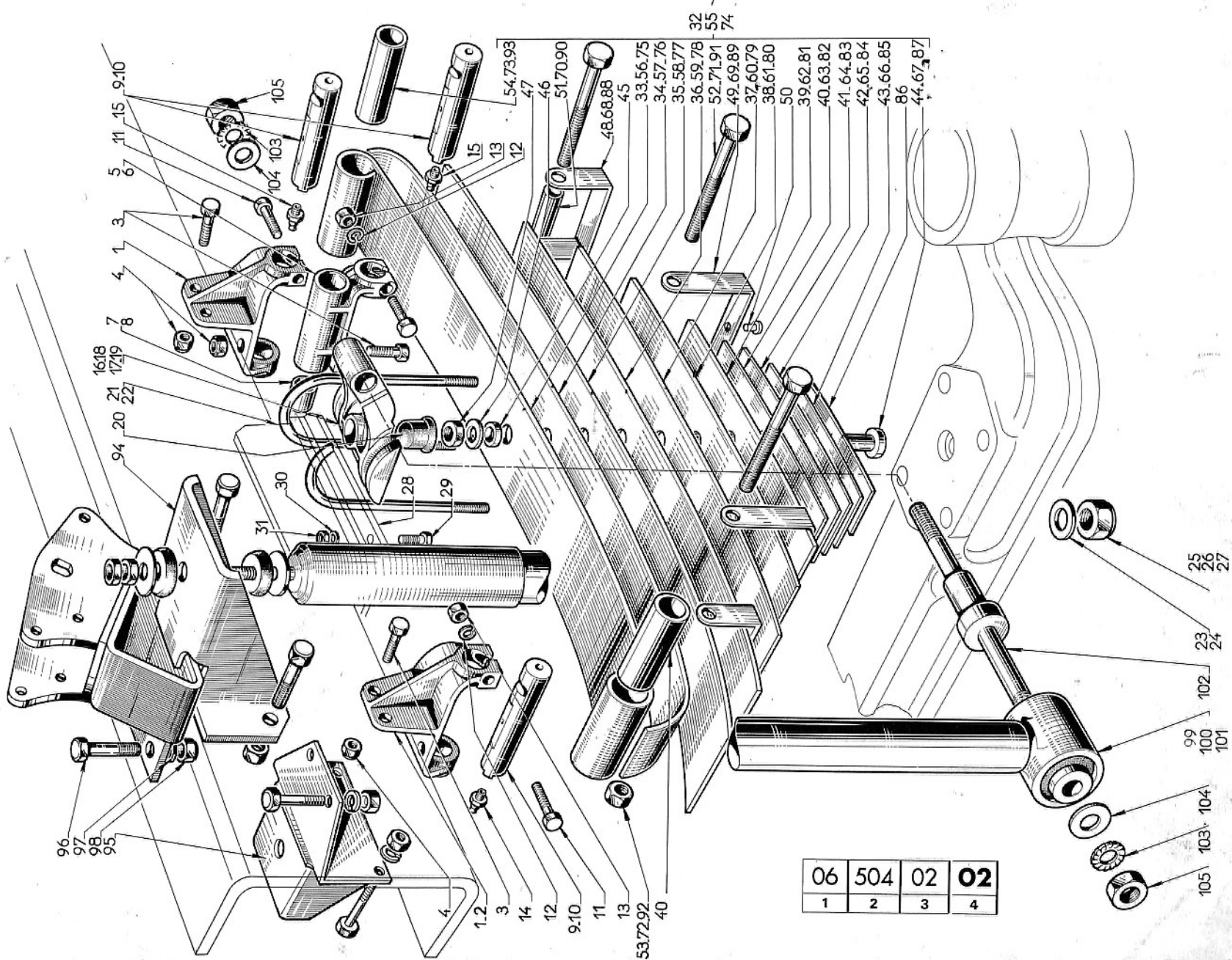
5	6	7	8
33	217355	2	317
34	217356	2	317
35	217357	2	317
36	217358	2	317
37	217359	2	317
38	217360	2	317
39	217361	2	317
40	217362	2	317
41	217363	2	317
42	217364	2	317
43	217365	2	317
44	212754	2	317
45	115885	2	317
46	115886	2	
47	425033	2	
48	212752	4	317
49	216786	4	317
50	408373	8	
51	207251	8	317
52	207252	8	317
53	425007	8	317
54	212720	4	317
55	291471	2	320
56	216775	2	320
57	216776	2	320
58	216777	2	320
59	216778	2	320
60	216779	2	320
61	216780	2	320
62	216781	2	320
63	216782	2	320
64	216783	2	320

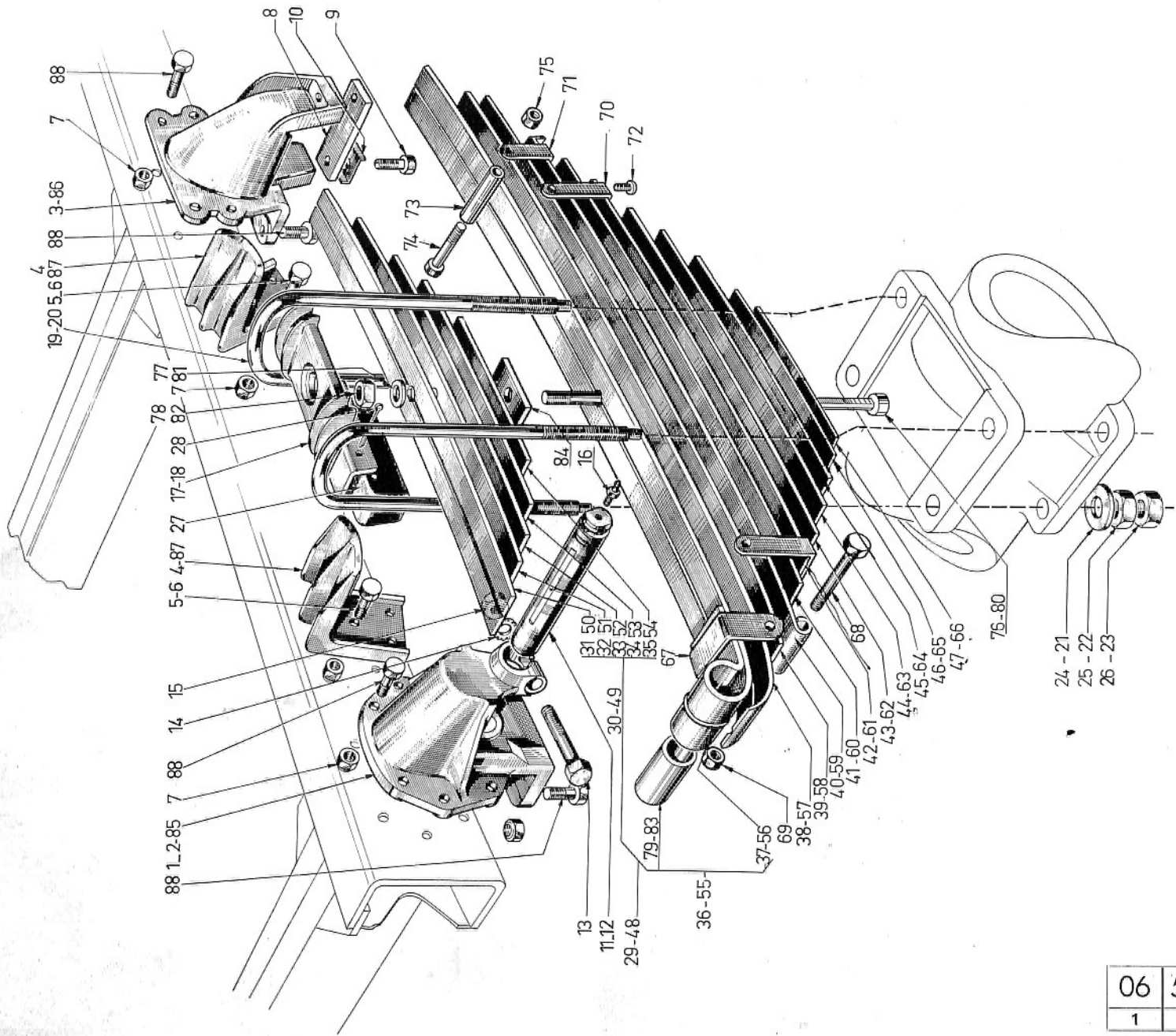
5	6	7	8
65	216784	2	320
66	216785	2	320
67	216787	2	320
68	212752	4	320
69	216786	4	320
70	207251	8	320
71	207252	8	320
72	425007	8	320
73	212720	4	320
74	294052	2	316
75	220281	2	316
76	220282	2	316
77	220283	2	316
78	220284	2	316
79	220285	2	316
80	220286	2	316
81	220287	2	316
82	220288	2	316
83	220289	2	316
84	220290	2	316
85	220291	2	316
86	220292	2	316
87	220293	2	316
88	216053	4	316
89	211997	4	316
90	211829	8	316
91	211831	8	316
92	425008	8	316
93	117593	4	316
94	291073	1	
95	224243	1	
96	803189	4	

5	6	7	8
97	815247	4	
98	801013	4	
99	250958	2	
100	251005	2	
101	251026	2	
102	217121	2	
103	400964	4	
104	815010	4	
105	801070	4	

<b>1</b>	ORGANE DE BASE	BASIC COMPONENT	GRUND-ORGAN
<b>2</b>	TYPE D'ORGANE	COMPONENT TYPE	ORGANTYP.
<b>3</b>	N° ÉDITION	CATAL. EDITION NUMBER	NUMMER DER AUSGABE
<b>4</b>	N° PLANCHE	PLATE NUMBER	BILD Nr.

<b>5</b>	REPÈRE	MARKING	KENNZIFFER
<b>6</b>	N° PIÈCE	PART N°	TEIL. Nr.
<b>7</b>	QUANTITÉ	QUANTITY	MENGE
<b>8</b>	CODE OBSERVATIONS	CODE OF OBSERV.	ANMERKUNGEN KODE





- 24 - 21
- 25 - 22
- 26 - 23

06	504	02	<b>03</b>
1	2	3	4

