

06

ORGANE CADRES-SUSPENSIONS

COMPONENT FRAMES-SUSPENSIONS

ORGAN RAHMEN-RADAUFHAENGUNGEN

503

CADRE-SUSPENSIONS

VERCORS - IZOARD CABINE SEMI-AVANCÉE

FRAMES-SUSPENSIONS

VERCORS - IZOARD SEMI-FORWARD CONTROL CAB

RAHMEN-RADAUFHAENGUNGEN

VERCORS - IZOARD KURZHAUBER

UNIC

CADRES - SUSPENSIONS
FRAMES SUSPENSIONS
RAHMEN-RADAUFHAENGUNGEN

06	503	N° DE CATALOGUE	N° DE PLANCHE
1	2	3	4

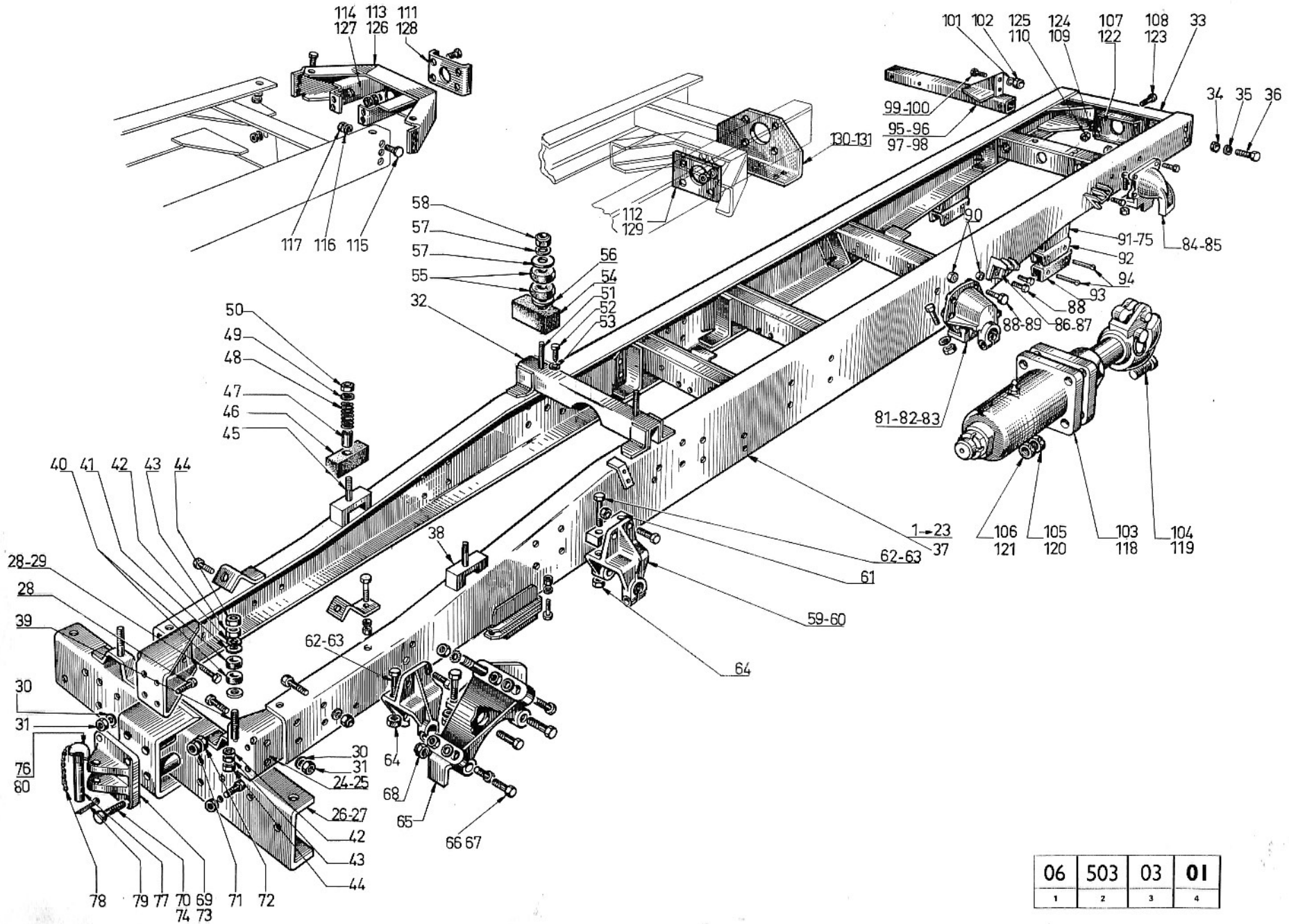
Cadre de châssis (cabine semi-avancée Vercors-Izoard) <i>Chassis frame (Vercors-Izoard semi-forward control cab)</i> <i>Fahrgestellrahmen (Vercors-Izoard Kurzhauber)</i>	03	01
Suspension avant (cabine semi-avancée Vercors-Izoard) <i>Front suspension (Vercors-Izoard semi-forward control cab)</i> <i>Vorderradaufhängung (Vercors-Izoard Kurzhauber)</i>	03	02
Suspension arrière (cabine semi-avancée Vercors-Izoard) <i>Rear suspension (Vercors-Izoard Semi-forward control cab)</i> <i>Hinterradaufhängung (Vercors-Izoard Kurzhauber)</i>	03	03

ÉDITION 15-3-68
 EDITION 15-3-68
 AUSGABE 15-3-68

- 1** ORGANE DE BASE
 BASIC COMPONENT
 GRUNDORGAN
- 2** TYPE D'ORGANE
 COMPONENT TYPE
 ORGANTYP
- 3** N° DE CATALOGUE
 CATALOGUE EDITION N°
 KATALOG-NUMMER
- 4** N° DE PLANCHE
 PLATE NUMBER
 BILD-NUMMER

Nota : Ces feuillets sont à incorporer à la suite du type d'organe 503. Référence 655.010 Édition 02 du 15 - 1 - 67
Note. These sheets are to be incorporated after the component type 503. Reference 655.010 Edition 02 of 15 - 1 - 67
Anmerkung : Diese Blätter sind hinter Organtyp 503. Nr. 655.010 Ausgabe 02 vom 15 - 1 - 67 einzuordnen

Référence 655.121
 Reference 655.121
 Kennzahl 655.121



06	503	03	01
1	2	3	4



DÉSIGNATION PLANCHE : SE RÉFÉRER AUX PAGES "SOMMAIRE"

PLATE DESIGNATION : REFER TO FLYLEAF

BILDBESCHRIFTUNG : SIEHE VORSATZBLÄTTER

06	503	03	01
1	2	3	4

5	6	7	8
1	657931	1	270
2	657932	1	271
3	657933	1	272
4	657934	1	273
5	657935	1	274
6	657936	1	275
7	656755	1	276
8	656756	1	277
9	656757	1	278
10	656758	1	279
11	659179	1	280
12	659180	1	281
13	659181	1	282
14	659182	1	283
15	658725	1	284
16	658726	1	285
17	658727	1	286
18	658728	1	287
19	658729	1	288
20	658730	1	289
21	658731	1	290
22	658732	1	291
23	658733	1	292
24	216666	1	
25	216667	1	
26	291326	1	293
27	657599	1	294
28	803189	11	
29	803190	1	
30	815247	12	
31	801013	12	
32	298434	1	

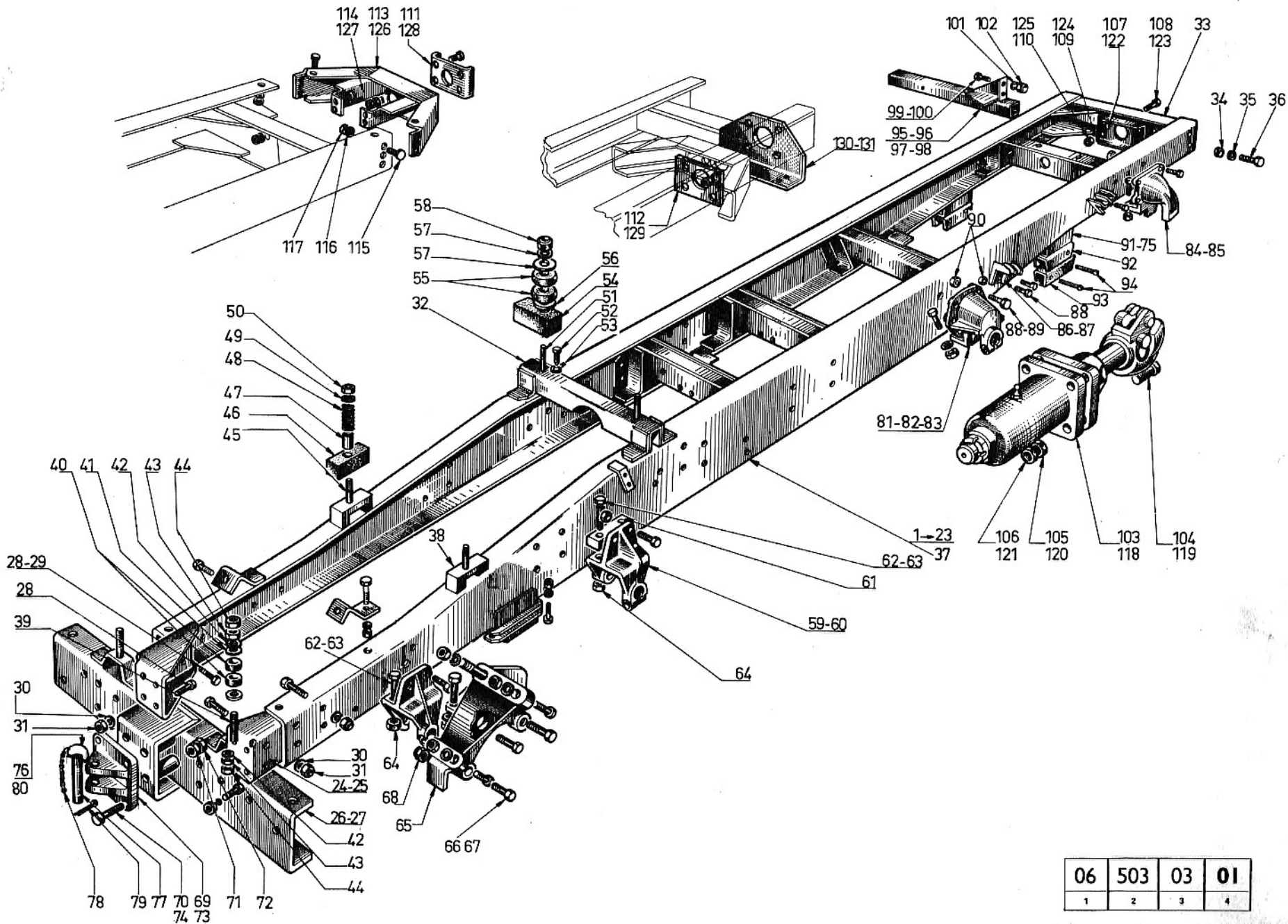
5	6	7	8
33	214796	1	
34	801013	26	
35	815247	26	
36	803189	26	
37	662123	1	
38	132354	2	
39	657962	2	
40	128502	4	
41	70657	2	
42	815004	4	
43	801012	4	
44	801705	4	
45	803206	2	
46	240588	2	
47	132895	2	
48	132894	2	
49	2156	2	
50	801355	2	
51	657961	2	
52	803917	2	
53	220361	2	
54	203545	2	
55	117743	4	
56	220361	2	
57	77378	2	
58	801355	2	
59	211833	4	296
60	212717	4	295
61	214622	2	
62	803231	8	
63	803234	8	
64	801356	16	

5	6	7	8
65	291033	1	
66	803231	2	
67	803232	2	
68	801356	4	
69	217007	1	293
70	803282	4	293
71	815249	4	
72	801015	4	
73	225968	1	294
74	803283	4	294
75	212028	2	74
76	657953	1	294
77	127168	1	293
78	128100	1	293
79	127450	1	293
80	127449	1	293
81	212011	2	297
82	212012	2	298
83	224581	2	294
84	210558	2	293
85	224599	2	294
86	224850	4	294
87	111878	4	294
88	803231	24	293
89	803232	14	
90	801356	38	
91	216142	2	
92	118064	2	
93	118063	2	
94	819954	4	
95	660284	1	
96	660285	1	

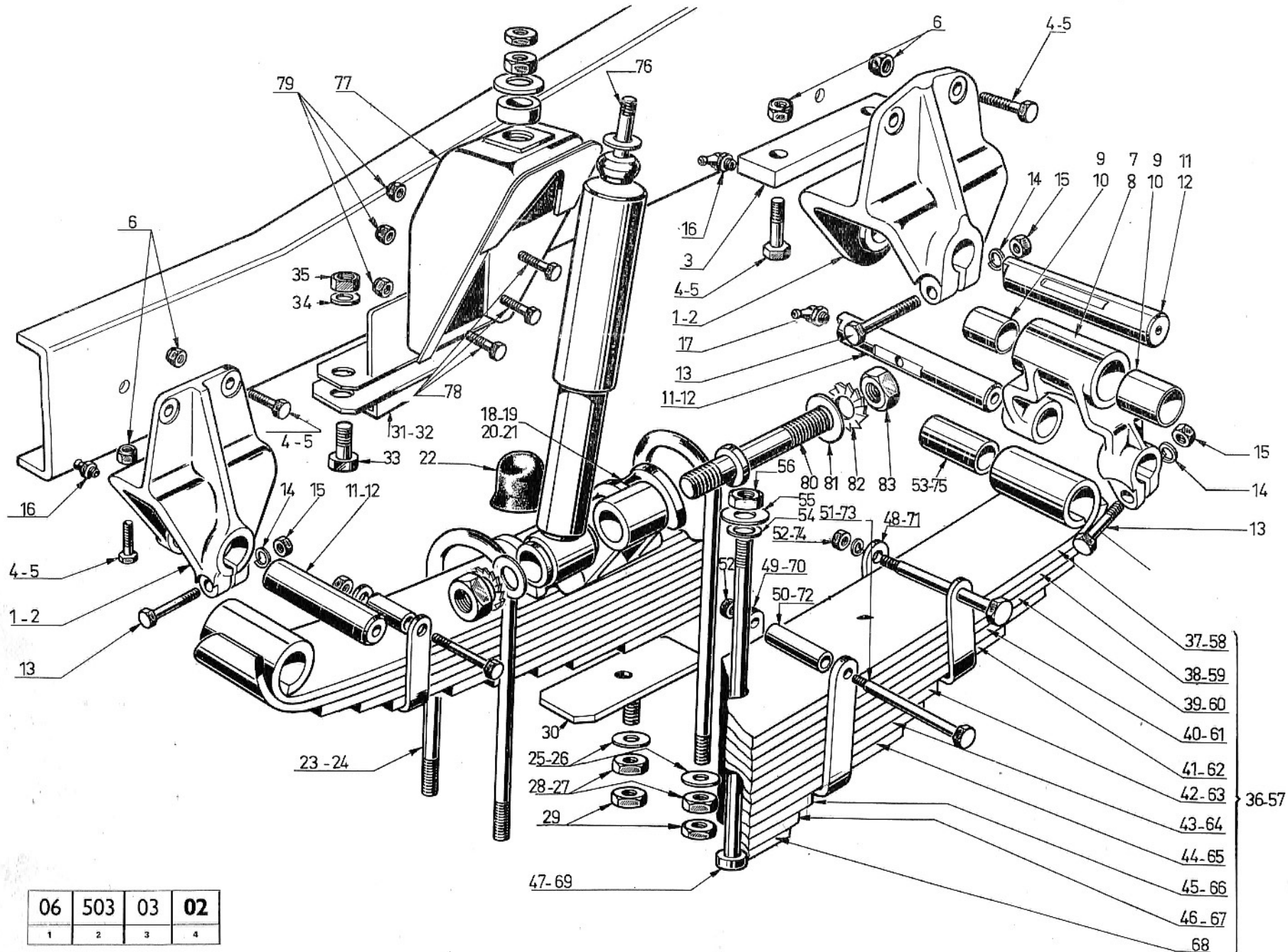
5	6	7	8
97	656817	1	294
98	656818	1	294
99	802647	6	
100	802650	2	
101	815306	6	
102	801012	6	
103	291602	1	
104	803274	4	
105	801015	4	
106	801068	4	
107	217640	1	
108	803189	4	
109	815226	4	
110	801013	4	
111	217431	1	
112	217428	1	
113	658680	1	
114	217432	2	
115	803270	18	
116	815249	18	
117	801015	18	
118	291617	1	
119	803787	4	
120	801037	4	
121	801090	4	
122	217641	1	
123	803189	4	
124	815226	4	
125	801013	4	
126	658681	1	
127	217638	2	
128	217637	1	

1	ORGANE DE BASE	BASIC COMPONENT	GRUND-ORGAN
2	TYPE D'ORGANE	COMPONENT TYPE	ORGANTYP.
3	N° ÉDITION	CATAL. EDITION NUMBER	NUMMER DER AUSGABE
4	N° PLANCHE	PLATE NUMBER	BILD Nr.

5	REPÈRE	MARKING	KENNZIFFER
6	N° PIÈCE	PART N°	TEIL. Nr.
7	QUANTITÉ	QUANTITY	MENGE
8	CODE OBSERVATIONS	CODE OF OBSERV.	ANMERKUNGEN KODE



06	503	03	01
1	2	3	4



06	503	03	02
1	2	3	4

06	503	03	03
1	2	3	4

DÉSIGNATION PLANCHE : SE RÉFÉRER AUX PAGES "SOMMAIRE"

PLATE DESIGNATION : REFER TO FLYLEAF

BILDBESCHRIFTUNG : SIEHE VORSATZBLÄTTER



5	6	7	8
1	212011	2	302
2	212012	2	298
3	210558	2	
4	111878	4	
5	803232	24	
6	803231	14	
7	801356	38	
8	129297	2	
9	400213	4	
10	402011	4	
11	115227	2	-
12	212010	2	-
13	802699	2	
14	815226	2	
15	801013	2	
16	410502	2	
17	115663	2	302
18	211056	2	298
19	216113	4	302
20	215502	4	298
21	400887	8	
22	400090	8	
23	400092	8	
24	400869	8	
25	400080	8	
26	400082	8	
27	118063	2	
28	819954	4	
29	290967	2	302
30	290969	2	302
31	216102	2	302
32	216103	2	302

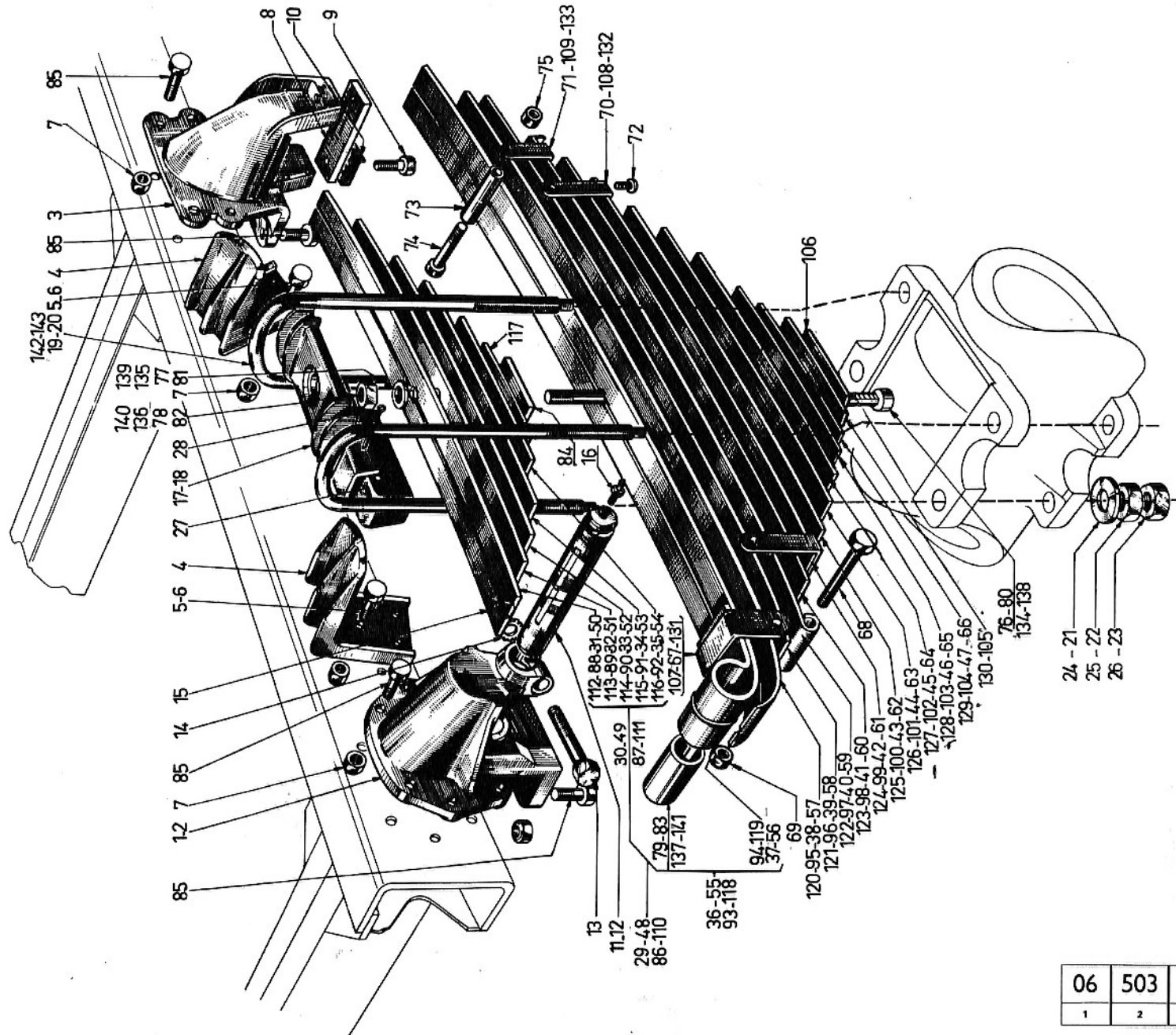
5	6	7	8
33	216104	2	302
34	216105	2	302
35	216106	2	302
36	290968	2	302
37	216091	2	302
38	216092	2	302
39	216093	2	302
40	216094	2	302
41	216095	2	302
42	216096	2	302
43	216097	2	302
44	216098	2	302
45	216099	2	302
46	216100	2	302
47	216101	2	302
48	290960	2	298
49	290962	2	298
50	216066	2	298
51	216067	2	298
52	216068	2	298
53	216069	2	298
54	216070	2	298
55	290961	2	298
56	216055	2	298
57	216056	2	298
58	216057	2	298
59	216058	2	298
60	216059	2	298
61	216060	2	298
62	216061	2	298
63	216062	2	298
64	216063	2	298

5	6	7	8
65	216064	2	298
66	216065	2	298
67	216052	2	
68	212002	2	
69	425010	2	
70	216053	4	
71	216054	2	
72	408374	6	
73	211829	6	
74	211831	6	
75	425008	6	
76	216107	2	302
77	115925	2	302
78	425033	2	302
79	117593	2	302
80	216072	2	298
81	116668	2	298
82	425035	2	298
83	212009	2	298
84	216071	2	
85	803234	4	
86	276755	2	428
87	276760	2	428
88	211961	2	428
89	211962	2	428
90	211963	2	428
91	211964	2	428
92	211965	2	428
93	276759	2	428
94	211966	2	428
95	211967	2	428
96	211968	2	428

5	6	7	8
97	211969	2	428
98	211970	2	428
99	211971	2	428
100	211972	2	428
101	211973	2	428
102	211974	2	428
103	211975	2	428
104	211976	2	428
105	211977	2	428
106	211978	2	428
107	212007	2	428
108	211998	4	428
109	212001	2	428
110	276756	2	427
111	276762	2	427
112	211979	2	427
113	211980		427
114	211981		427
115	211982		427
116	211983		427
117	211984		427
118	276761		427
119	211985		427
120	211986		427
121	211987	2	427
122	211988	2	427
123	211989	2	427
124	211990	2	427
125	211991	2	427
126	211992	2	427
127	211993	2	427
128	211994	2	427

1	ORGANE DE BASE	BASIC COMPONENT	GRUND-ORGAN
2	TYPE D'ORGANE	COMPONENT TYPE	ORGANTYP.
3	N° ÉDITION	CATAL. EDITION NUMBER	NUMMER DER AUSGABE
4	N° PLANCHE	PLATE NUMBER	BILD Nr.

5	REPÈRE	MARKING	KENNZIFFER
6	N° PIÈCE	PART N°	TEIL. Nr.
7	QUANTITÉ	QUANTITY	MENGE
8	CODE OBSERVATIONS	CODE OF OBSERV.	ANMERKUNGEN KODE



06	503	03	03
1	2	3	4

06	503	03	03
1	2	3	4

