

06

ORGANE CADRES - SUSPENSIONS

COMPONENT FRAMES - SUSPENSIONS

ORGAN RAHMEN - RADAUFHAENGUNGEN

503

CADRE - SUSPENSIONS

VERCORS - IZOARD

FRAMES - SUSPENSIONS

VERCORS - IZOARD

RAHMEN - RADAUFHAENGUNGEN

VERCORS - IZOARD

CADRES - SUSPENSIONS
FRAMES SUSPENSIONS
RAHMEN-RADAUFHAENGUNGEN

06	503	N° DE CATALOGUE	N° DE PLANCHE
1	2	3	4

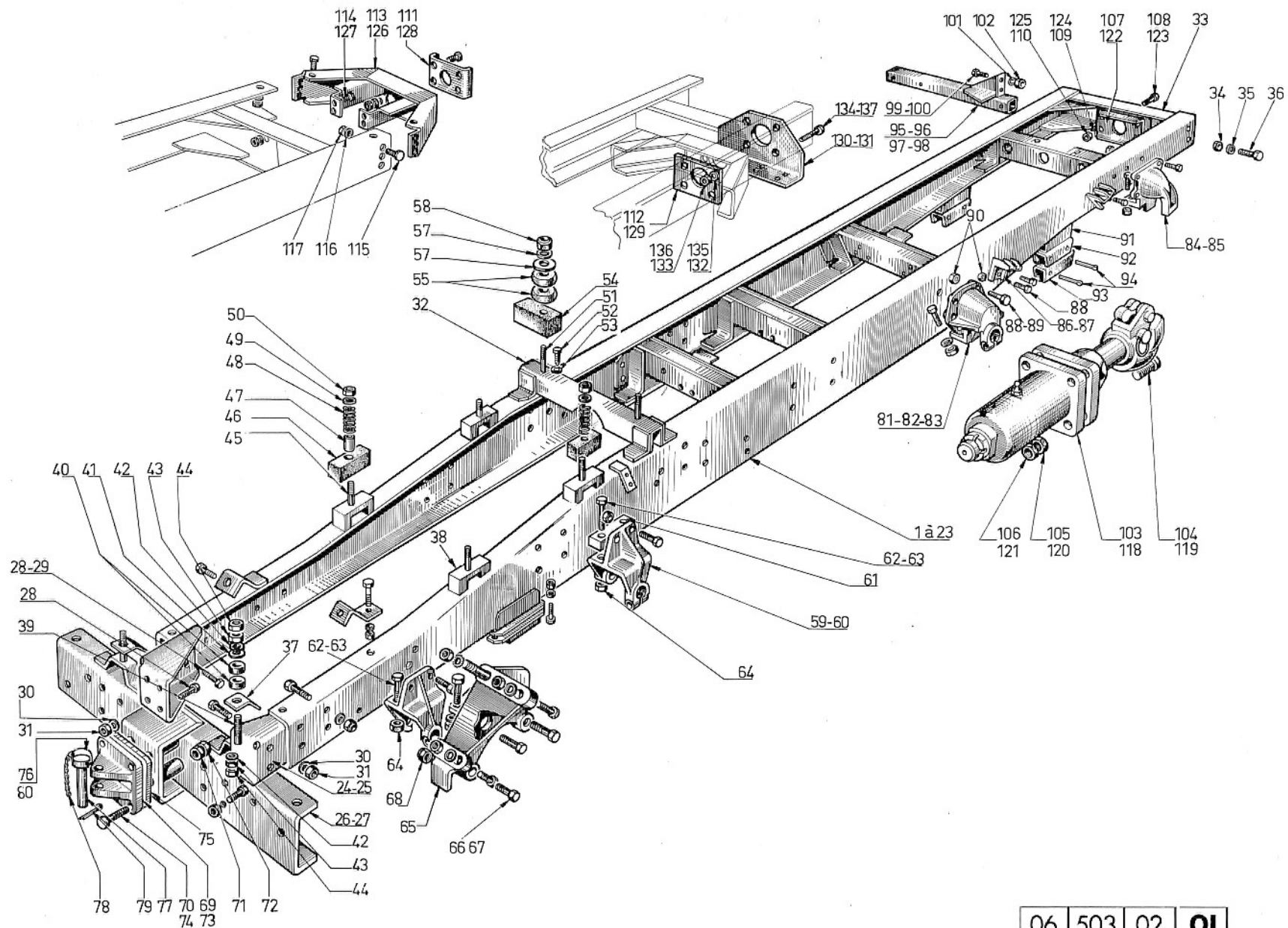
Cadre de châssis (cabine semi-avancée Vercors-Izoard) <i>Chassis frame (Vercors-Izoard semi-forward control cab)</i> <i>Fahrgestellrahmen (Vercors-Izoard Kurzhauber)</i>	02	01
Suspension avant (cabine semi-avancée Vercors-Izoard) <i>Front suspension (Vercors-Izoard semi-forward control cab)</i> <i>Vorderradaufhängung (Vercors-Izoard Kurzhauber)</i>	02	02
Suspension arrière (cabine semi-avancée Vercors-Izoard) <i>Rear suspension (Vercors-Izoard Semi-forward control cab)</i> <i>Hinterradaufhängung (Vercors-Izoard Kurzhauber)</i>	02	03

ÉDITION 15-1-67
 EDITION 15-1-67
 AUSGABE 15-1-67

- 1 ORGANE DE BASE
 BASIC COMPONENT
 GRUNDORGAN
- 2 TYPE D'ORGANE
 COMPONENT TYPE
 ORGANTYP
- 3 N° DE CATALOGUE
 CATALOGUE EDITION N°
 KATALOG-NUMMER
- 4 N° DE PLANCHE
 PLATE NUMBER
 BILD-NUMMER

Nota : Ces feuillets sont à incorporer à la suite du type d'organe 503. Référence 141.410. Édition 01 du 15-4-66
Note. These sheets are to be incorporated after the component type 503. Reference 141.410. Edition 01 of 15-4-66
Anmerkung : Diese Blätter sind hinter Organtyp 503. Nr. 141.410. Ausgabe 01 vom 15-4-66 einzuordnen

Référence 655.010
 Reference 655.010
 Kennzahl 655.010



06	503	02	01
1	2	3	4



DÉSIGNATION PLANCHE : SE RÉFÉRER AUX PAGES "SOMMAIRE"

PLATE DESIGNATION : REFER TO FLYLEAF

BILDBESCHRIFTUNG : SIEHE VORSATZBLÄTTER

06	503	02	01
1	2	3	4

5	6	7	8
1	657931	1	270
2	657932	1	271
3	657933	1	272
4	657934	1	273
5	657935	1	274
6	657936	1	275
7	656755	1	276
8	656756	1	277
9	656757	1	278
10	656758	1	279
11	659179	1	280
12	659180	1	281
13	659181	1	282
14	659182	1	283
15	658725	1	284
16	658726	1	285
17	658727	1	286
18	658728	1	287
19	658729	1	288
20	658730	1	289
21	658731	1	290
22	658732	1	291
23	658733	1	292
24	216666	1	
25	216667	1	
26	291326	1	293
27	657599	1	294
28	803189	23	
29	803190	1	
30	815247	24	
31	801013	24	
32	298434	1	

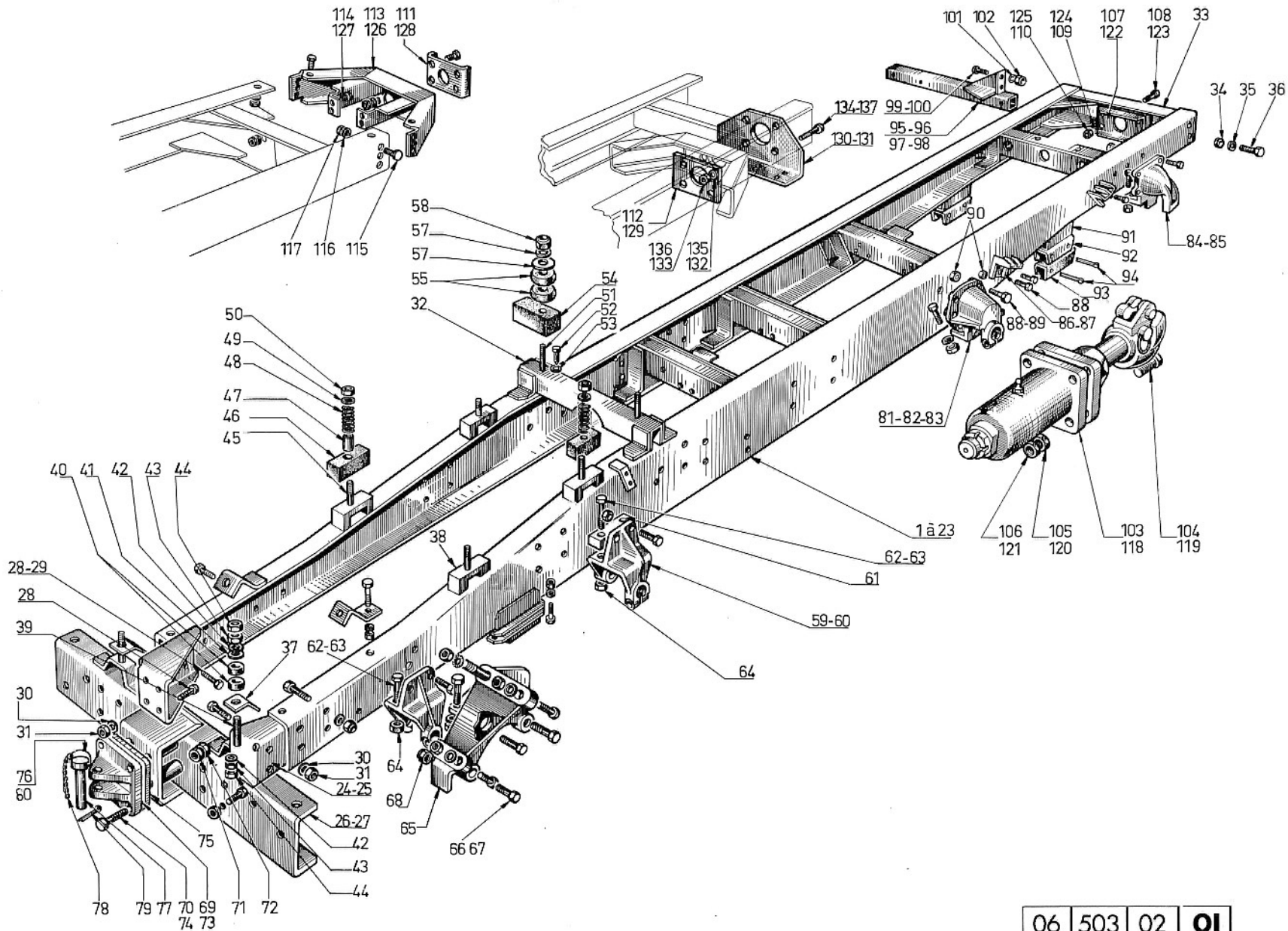
5	6	7	8
33	214796	1	
34	801013	26	
35	815247	26	
36	803189	26	
37	132357	4	
38	132354	4	
39	657962	2	
40	128502	4	
41	70657	2	
42	815004	4	
43	801012	4	
44	801705	4	
45	803206	4	
46	200276	4	
47	132895	4	
48	132894	4	
49	2156	4	
50	801355	4	
51	657961	2	
52	803917	2	
53	815303	2	
54	203545	2	
55	117743	4	
56	220361	2	
57	77378	2	
58	801355	2	
59	211833	4	296
60	212717	4	295
61	214622	2	
62	803231	8	
63	803234	8	
64	801356	16	

5	6	7	8
65	291033	1	
66	803231	2	
67	803233	2	
68	801356	4	
69	217007	1	293
70	803282	4	293
71	815249	4	
72	801015	4	
73	225968	1	294
74	803283	4	294
75	226367	1	294
76	657953	1	294
77	127168	1	293
78	128100	1	293
79	127450	1	293
80	127449	1	293
81	212011	2	297
82	212012	2	298
83	224581	2	294
84	210558	2	293
85	224599	2	294
86	224850	4	
87	111872	4	293
88	803231	14	
89	803232	24	
90	801356	38	
91	216142	2	
92	118064	2	
93	118063	2	
94	819954	4	
95	298828	1	
96	298829	1	

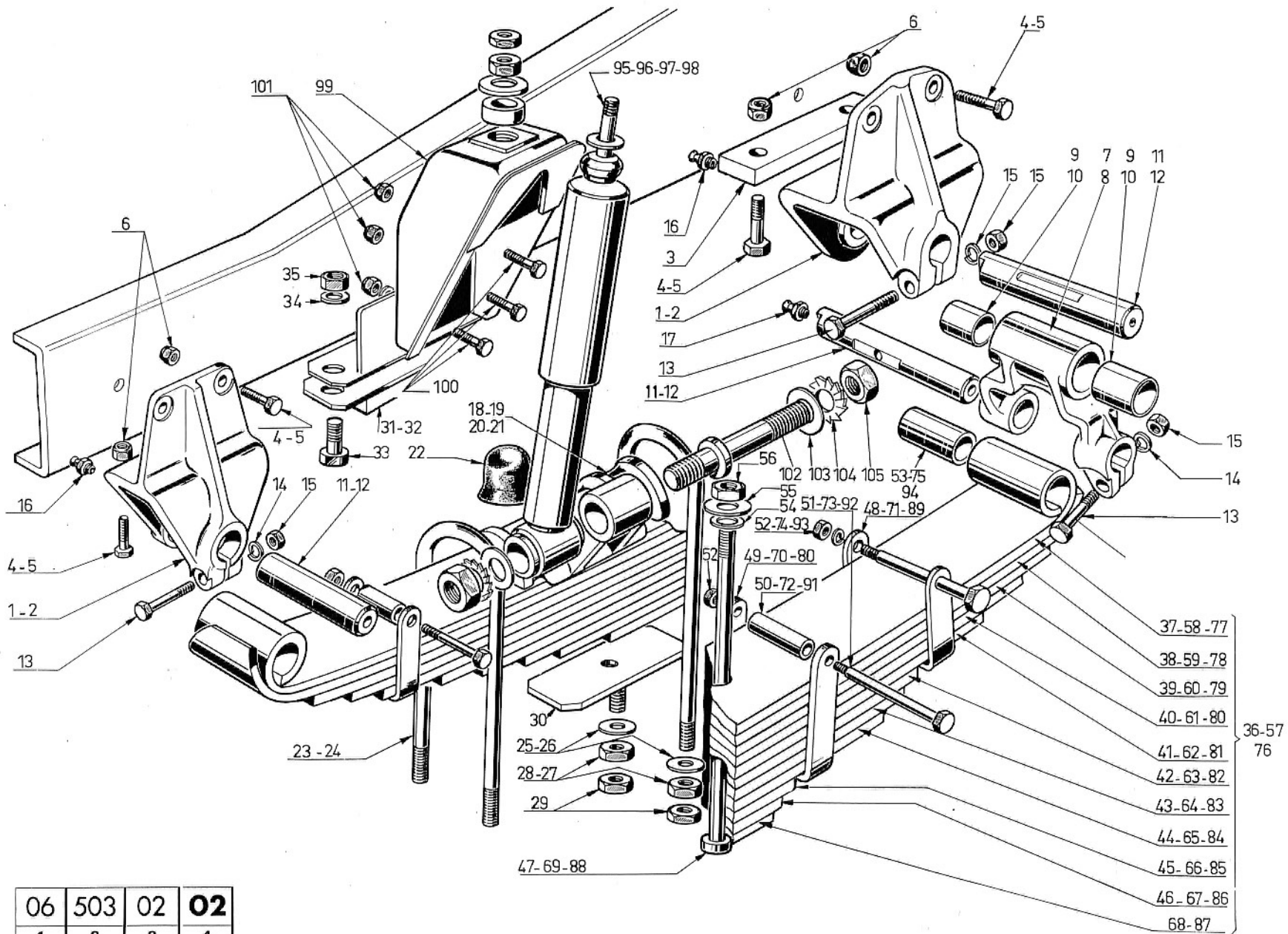
5	6	7	8
97	656817	1	294
98	656818	1	294
99	802647	6	
100	802650	2	
101	815306	8	
102	801012	8	
103	291602	1	
104	803274	4	
105	801015	4	
106	801068	4	
107	217640	1	
108	803189	4	
109	815226	4	
110	801013	4	
111	217431	1	
112	217428	1	
113	658680	1	
114	217432	1	
115	803270	18	
116	815249	18	
117	801015	18	
118	291617	1	
119	803787	4	
120	801037	4	
121	801090	4	
122	217641	1	
123	803189	4	
124	815226	4	
125	801013	4	
126	658681	1	
127	217638	1	
128	217637	1	

1	ORGANE DE BASE	BASIC COMPONENT	GRUND-ORGAN
2	TYPE D'ORGANE	COMPONENT TYPE	ORGANTYP.
3	N° ÉDITION	CATAL. EDITION NUMBER	NUMMER DER AUSGABE
4	N° PLANCHE	PLATE NUMBER	BILD Nr.

5	REPÈRE	MARKING	KENNZIFFER
6	N° PIÈCE	PART N°	TEIL. Nr.
7	QUANTITÉ	QUANTITY	MENGE
8	CODE OBSERVATIONS	CODE OF OBSERV.	ANMERKUNGEN KODE



06	503	02	01
1	2	3	4



06	503	02	02
1	2	3	4



DÉSIGNATION PLANCHE : SE RÉFÉRER AUX PAGES "SOMMAIRE"

PLATE DESIGNATION : REFER TO FLYLEAF

BILDBESCHRIFTUNG : SIEHE VORSATZBLÄTTER

06	503	02	02
1	2	3	4

5	6	7	8
1	211833	4	299
2	212717	4	300
3	214622	2	
4	803231	8	
5	803234	8	
6	801356	16	
7	276577	2	299
8	277378	2	300
9	212721	4	
10	211834	4	299
11	211835	6	299
12	212719	6	300
13	802696	6	
14	815226	6	
15	801013	6	
16	410502	4	
17	410514	2	
18	217184	1	299
19	217186	1	299
20	217183	1	300
21	217185	1	300
22	218276	2	
23	116500	4	299
24	212756	4	300
25	815010	8	299
26	815009	8	300
27	95033	8	300
28	400070	8	299
29	400072	8	299
30	211832	2	299
31	226111	2	270
32	292490	2	301

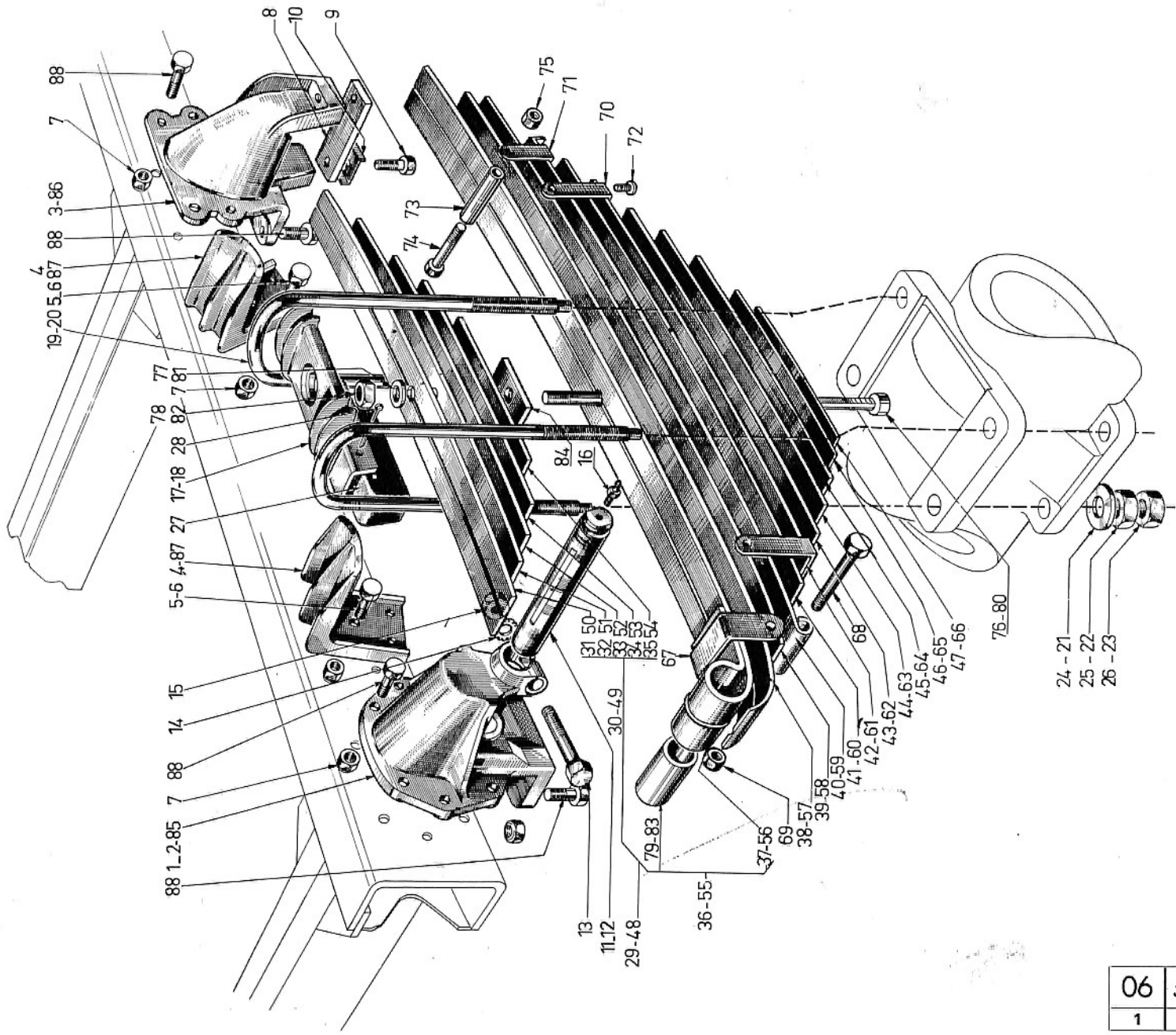
5	6	7	8
33	802690	4	
34	815247	4	
35	801013	4	
36	276575	2	296 -
37	211817	2	296
38	211818	2	296
39	211819	2	296
40	211820	2	296
41	211821	2	296
42	211822	2	296
43	211823	2	296
44	211824	2	296
45	211825	2	296
46	211826	2	296
47	211830	2	296
48	211827	4	296
49	211828	4	296
50	211829	8	296
51	211831	8	296
52	425008	8	296
53	117593	4	296
54	115885	2	
55	115886	2	
56	425033	2	
57	291877	2	295
58	217355	2	295
59	217356	2	295
60	217357	2	295
61	217358	2	295
62	217359	2	295
63	217360	2	295
64	217361	2	295

5	6	7	8
65	217362	2	295
66	217363	2	295
67	217364	2	295
68	217365	2	295
69	212754	2	295
70	212752	4	295
71	216786	4	295
72	207251	8	295
73	207252	8	295
74	425007	8	295
75	212720	4	295
76	291471	2	270 -
77	216775	2	270
78	216776	2	270
79	216777	2	270
80	216778	2	270
81	216779	2	270
82	216780	2	270
83	216781	2	270
84	216782	2	270
85	216783	2	270
86	216784	2	270
87	216785	2	270
88	216787	2	270
89	212752	4	270
90	216786	4	270
91	207251	8	270
92	207252	8	270
93	425007	8	270
94	212720	4	270
95	250958	2	
96	251005	2	

5	6	7	8
97	251026	2	
98	253779	2	294
99	293363	2	
100	803189	8	
101	801355	8	
102	217121	2	
103	815010	4	
104	400964	4	
105	801070	4	

1	ORGANE DE BASE	BASIC COMPONENT	GRUND-ORGAN
2	TYPE D'ORGANE	COMPONENT TYPE	ORGANTYP.
3	N° ÉDITION	CATAL. EDITION NUMBER	NUMMER DER AUSGABE
4	N° PLANCHE	PLATE NUMBER	BILD Nr.

5	REPÈRE	MARKING	KENNZIFFER
6	N° PIÈCE	PART N°	TEIL. Nr.
7	QUANTITÉ	QUANTITY	MENGE
8	CODE OBSERVATIONS	CODE OF OBSERV.	ANMERKUNGEN KODE



06	503	02	03
1	2	3	4